

Потолочный диффузор РЭД-ХАЛО

Применение:

Потолочные диффузоры серии РЭД-ХАЛО имеют стильный дизайн и предназначены для высококачественного распределения воздуха в помещениях различного назначения.

Конструкция:

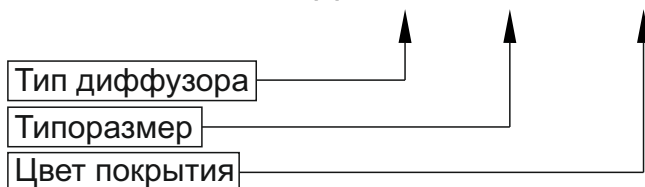
Модель РЭД-ХАЛО имеет обтекаемую форму лицевой панели с внутренними углами 45 градусов, скрывающими внутренний конструктив, придает потолку законченный совершенный вид.

Модель РЭД-ХАЛО-ЛУК имеет возможность разместить гипсовую панель на лицевую часть диффузора и заменяет стандартную плиту подвесного потолка размером 600x600, в результате потолок образует единое целое без различимых вентиляционных устройств. А при установке акустической панели на его лицевой панели поверхность диффузора может быть использована как элемент акустики в помещении.



Условные обозначения при заказе

РЭД-ХАЛО, Dх, RALxxx

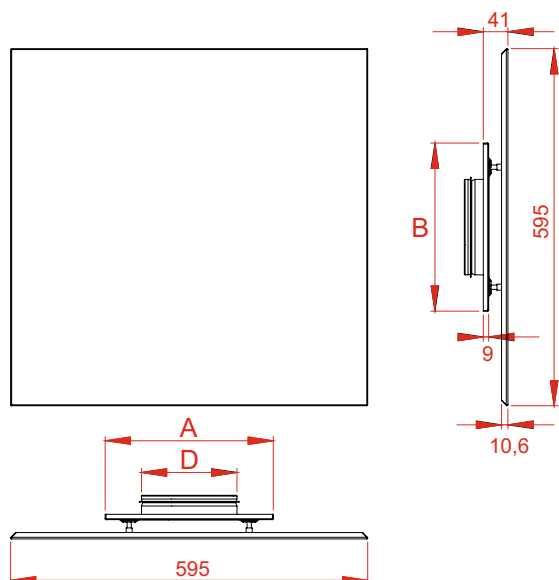


Примеры:

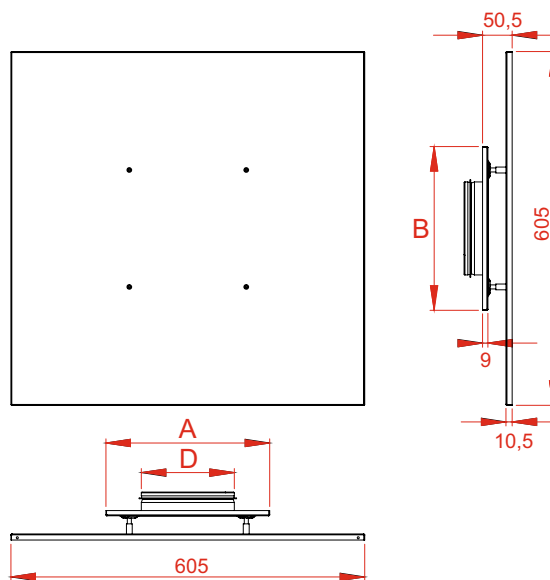
1) РЭД-ХАЛО, D125-280, RAL 9016
Потолочный диффузор РЭД-ХАЛО с диаметром врезки присоединения к 125 мм воздуховоду, внутреннюю панелью 280x280 и порошковым покрытием RAL 9016 (белый)

2) РЭД-ХАЛО-ЛУК, D315-400, RAL 9016
Потолочный диффузор РЭД-ХАЛО-ЛУК с диаметром врезки присоединения к 315 мм воздуховоду, внутреннюю панелью 400x400 и порошковым покрытием RAL9016

РЭД-ХАЛО



РЭД-ХАЛО-ЛУК

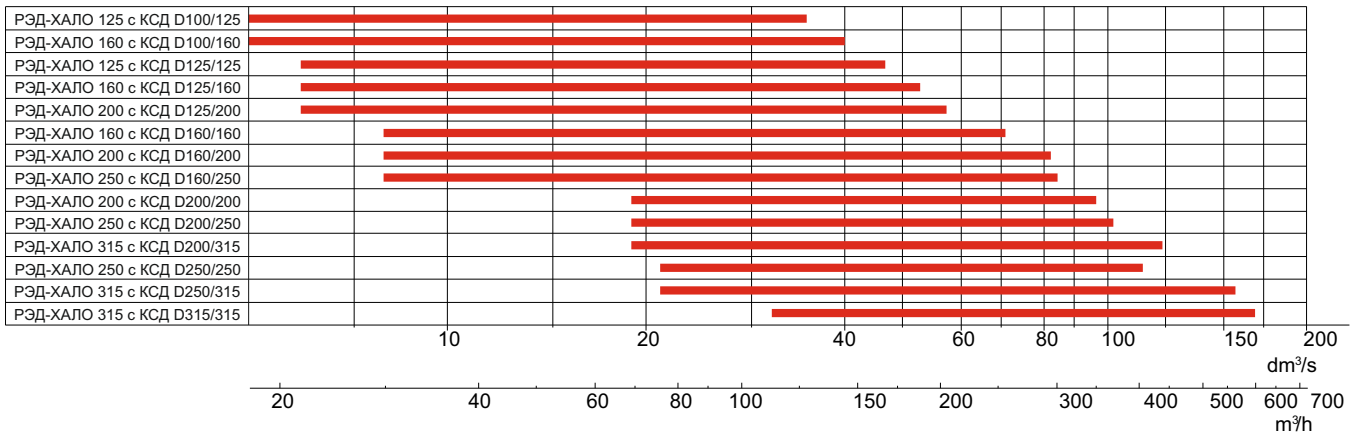


Типоразмеры

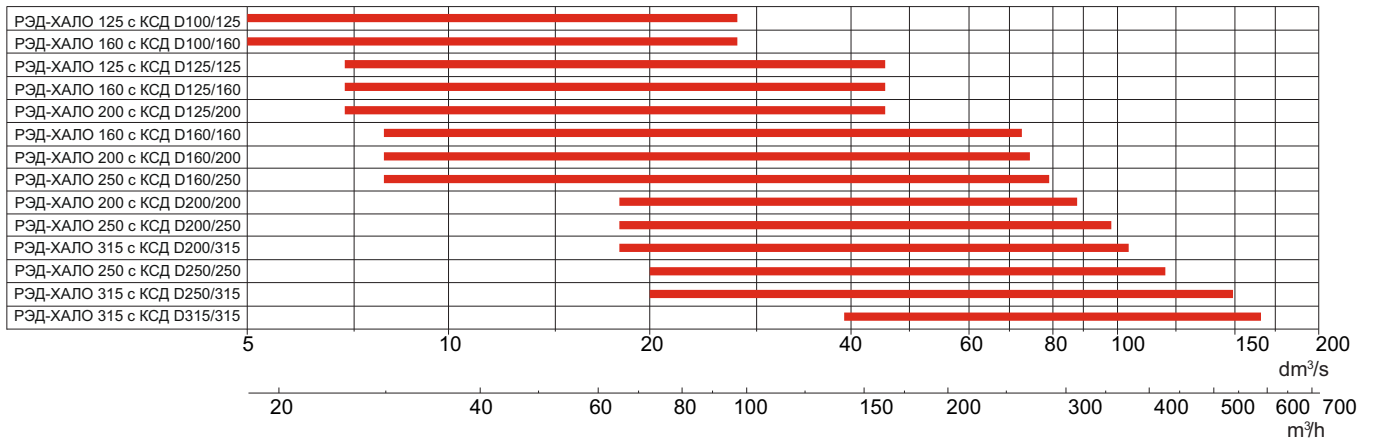
	ØD, мм	A, мм	B, мм	Вес, кг
РЭД-ХАЛО-125-280	125	280	280	3,8
РЭД-ХАЛО-160-280	160	280	280	3,8
РЭД-ХАЛО-200-280	200	280	280	3,8
РЭД-ХАЛО-250-335	250	335	335	4,0
РЭД-ХАЛО-315-400	315	400	400	4,2
РЭД-ХАЛО-125-600	125	595	595	6,0
РЭД-ХАЛО-160-600	160	595	595	6,0
РЭД-ХАЛО-200-600	200	595	595	6,0
РЭД-ХАЛО-250-600	250	595	595	6,0
РЭД-ХАЛО-315-600	315	595	595	6,0

	ØD, мм	A, мм	B, мм	Вес, кг
РЭД-ХАЛО-ЛУК-125-280	125	280	280	3,8
РЭД-ХАЛО-ЛУК-160-280	160	280	280	3,8
РЭД-ХАЛО-ЛУК-200-280	200	280	280	3,8
РЭД-ХАЛО-ЛУК-250-335	250	335	335	4,0
РЭД-ХАЛО-ЛУК-315-400	315	400	400	4,2
РЭД-ХАЛО-ЛУК-125-600	125	595	595	6,0
РЭД-ХАЛО-ЛУК-160-600	160	595	595	6,0
РЭД-ХАЛО-ЛУК-200-600	200	595	595	6,0
РЭД-ХАЛО-ЛУК-250-600	250	595	595	6,0
РЭД-ХАЛО-ЛУК-315-600	315	595	595	6,0

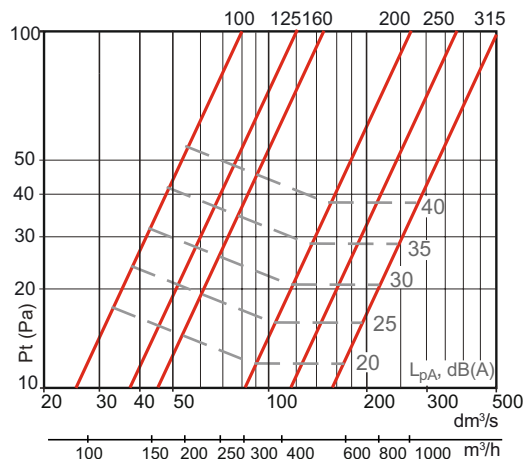
Данные приточного потока воздуха РЭД-ХАЛО, РЭД ХАЛО ЛУК



Данные вытяжного потока воздуха РЭД-ХАЛО, РЭД ХАЛО ЛУК

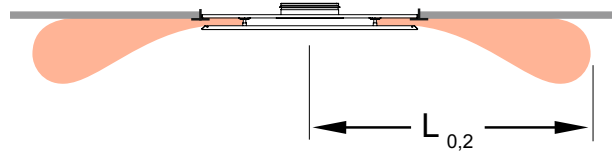
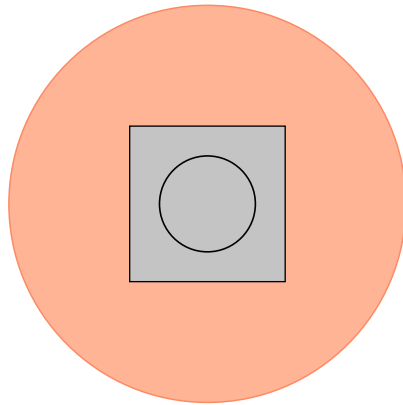


Без КСД



Диаграмма

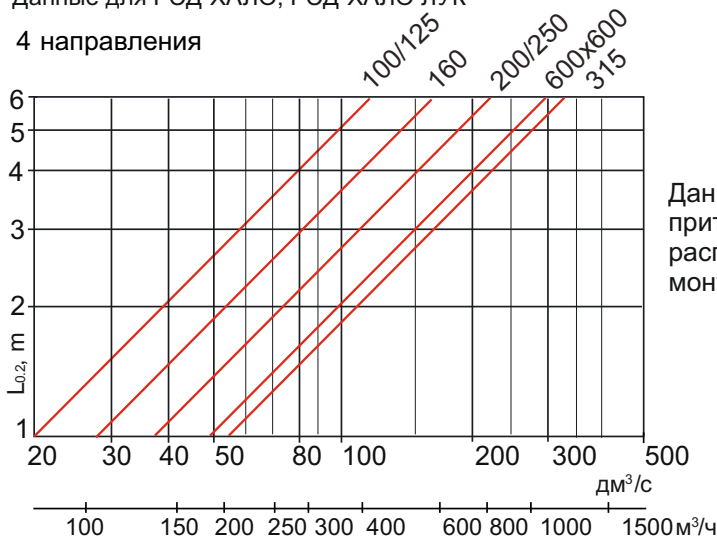
Данные для РЭД-ХАЛО, РЭД-ХАЛО ЛУК



Длина струи

Данные для РЭД-ХАЛО, РЭД-ХАЛО ЛУК

4 направления



Данные по длине потока струи измеряются по приточному изотермическому воздуху. Поток распространяется в 4 направлениях, потолочный монтаж без использования КСД.

Данные для РЭД-ХАЛО, РЭД-ХАЛО ЛУК

Кол-во направлений	Длина $L_{0,2}$	Уровень звука Дц
3 направления	1,4 x	+2
2 направления	2,0 x	+5
1 направления	2,5 x	+7

$L_{w\text{окт}} = L_{pA10} + K$								
Ø	Hz	125	250	500	1k	2k	4k	8k
100		3	2	2	-1	-3	-10	-19
125		11	7	1	-1	-1	-14	-19
160		11	5	1	0	-9	-14	-19
200		8	4	2	0	-9	-14	-19
250		8	2	3	-1	-9	-14	-19
315		11	3	2	-2	-6	-14	-19

ΔL (dB)								
Ø	Hz	125	250	500	1k	2k	4k	8k
100		15	10	4	5	5	2	4
125		14	9	4	4	2	3	4
160		13	8	4	3	2	4	5
200		10	7	5	3	2	3	5
250		9	5	5	3	3	4	6
315		8	6	5	2	3	4	5

