

Сопловой многоконусный диффузор РЭД-SMK

Назначение

Сопловой многоконусный диффузор РЭД-SMK, предназначен для установки в системах приточной вентиляции и кондиционирования, где необходимо обеспечить подачу большого объема воздуха со значительной дальностью струи. Область применения диффузора - стадионы, выставочные центры, производственные и складские помещения.

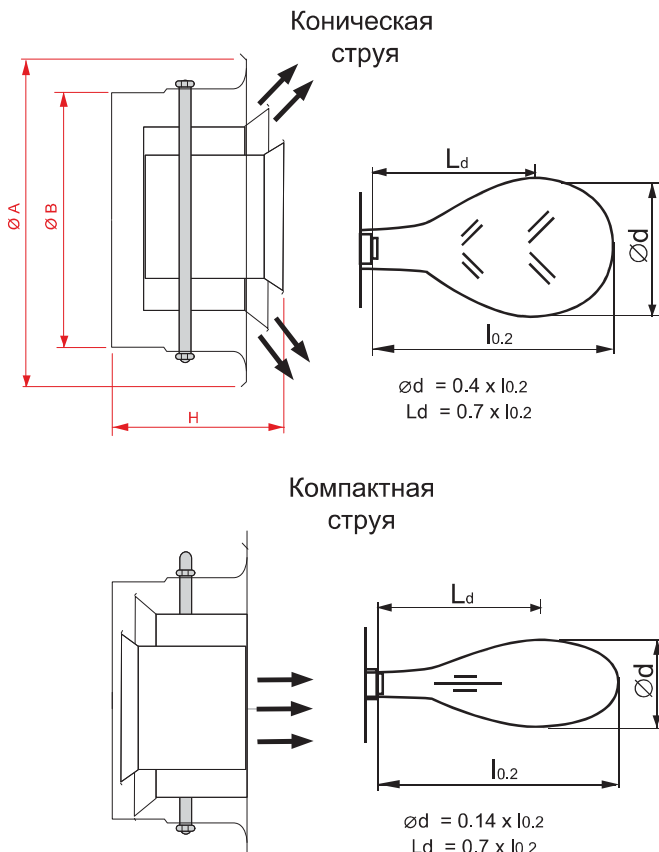
Конструкция

Сопловой многоконусный диффузор состоит из металлического (алюминиевого) корпуса цилиндрической формы, внутри которого, на подвижной оси крепится внутренняя вставка, состоящая из наборов конических цилиндров, размеры и количество, которых определяется типоразмером изделия. Диффузор имеет защитное порошковое покрытие по классической шкале RAL (возможна поставка без покраски). Существует два варианта подачи воздуха сопловым диффузором РЭД-SMK - компактная или коническая струя и при необходимости, отклонение направления струи в диапазоне $\pm 20^\circ$ от оси симметрии. Монтаж осуществляется с помощью присоединительного патрубка, который крепится к воздуховоду на горизонтальных или вертикальных участках

Размер

Смотрите таблицу типоразмеров.

Габаритно-посадочные размеры



Условные обозначения при заказе

РЭД-SMK, xxx, x, xxx

Тип диффузора	↑
Типоразмер	↑
Вид струи	↑
Коническая	↑
Компактная	↑
Покрытие	↑
Б/П - без покраски	↑
RAL - порошковая покраска	↑

Примеры:

- 1) РЭД-SMK, 500, коническая, RAL9016
Сопловой многоконусный диффузор РЭД-SMK, 500 типоразмера с конической струей с порошковым покрытием RAL9016 (транспортный белый)
- 2) РЭД-SMK, 200, компактная, RAL9016
Сопловой многоконусный диффузор РЭД-SMK, 200 типоразмера с компактной струей с порошковым покрытием RAL9016 (транспортный белый)

Модель	$\varnothing A$	$\varnothing B$	H
РЭД-SMK-200	272	199	164
РЭД-SMK-250	322	249	164
РЭД-SMK-300	372	299	181
РЭД-SMK-350	422	349	217
РЭД-SMK-400	472	399	210
РЭД-SMK-500	575	498	238

ХАРАКТЕРИСТИКИ

Коническая струя							
Модель	Поправочный коэффициент K_{oct} , дБ						
	125	250	500	100	2000	4000	8000
РЭД-SMK 200	3	2	-1	0	-3	-12	-29
РЭД-SMK 250	1	2	-1	1	-4	-12	-26
РЭД-SMK 300	3	1	-1	2	-6	-15	-28
РЭД-SMK 350	5	1	1	1	-7	-16	-29
РЭД-SMK 400	7	1	1	1	-8	-17	-29
РЭД-SMK 500	12	2	3	-2	-10	-17	-31

Компактная струя							
Модель	Поправочный коэффициент K_{oct} , дБ						
	125	250	500	100	2000	4000	8000
РЭД-SMK 200	2	-1	-2	1	-3	-17	-32
РЭД-SMK 250	0	-1	-3	2	-5	-19	-32
РЭД-SMK 300	2	-1	-2	3	-10	-20	-31
РЭД-SMK 350	3	-1	1	1	-10	-19	-31
РЭД-SMK 400	4	-1	2	2	-10	-18	-32
РЭД-SMK 500	8	-1	3	1	-13	-22	-34

Шумоподавление							
Модель	Поправочный коэффициент K_{oct} , дБ						
	125	250	500	100	2000	4000	8000
РЭД-SMK 200	12	7	3	1	-	-	-
РЭД-SMK 250	10	6	2	-	-	-	-
РЭД-SMK 300	9	4	2	-	-	-	-
РЭД-SMK 350	8	3	1	-	-	-	-
РЭД-SMK 400	7	3	1	-	-	-	-
РЭД-SMK 500	6	2	-	-	-	-	-

ГРАФИКИ

