

Решетка для воздуховодов РЭД-СИНУС

Назначение

Решетка для воздуховода РЭД-СИНУС-ЦР представляет собой диффузор с несколькими соплами для установки в круглый вентиляционный воздуховод.

Решетка для воздуховода РЭД-СИНУС-ПР представляет собой диффузор с несколькими соплами для установки в прямоугольный вентиляционный воздуховод.

Решетки в основном предназначены для подачи воздуха, но его можно использовать и для вытяжки воздуха. Направление воздушного потока можно регулировать вращением сопла. Область применения: приточная вентиляция и кондиционирование в промышленных или общественных помещениях с открытыми вентиляционными каналами. Рекомендуемая высота для установки составляет до 6м.

Конструкция

РЭД-СИНУС изготовлен из оцинкованной стали, состоит из передней диффузорной панели, выполненной в соответствии с формой воздуховода, с полимерными соплами и задней перфорированной коробкой для выравнивания воздушного потока. Сопла могут поворачиваться на 360° в плоскости диффузорной панели и имеют три цвета исполнения серый, черный и белый. Правильная регулировка направления отдельных сопел приводит к желаемой схеме выпуска воздуха. Диффузор может быть прикреплен к воздуховоду с помощью винтов, и самоклеящейся уплотнительной полосы.

- Индивидуально регулируемые сопла для широкого спектра режимов воздушного потока
- Превосходная индукция воздуха
- Низкий уровень генерируемого шума

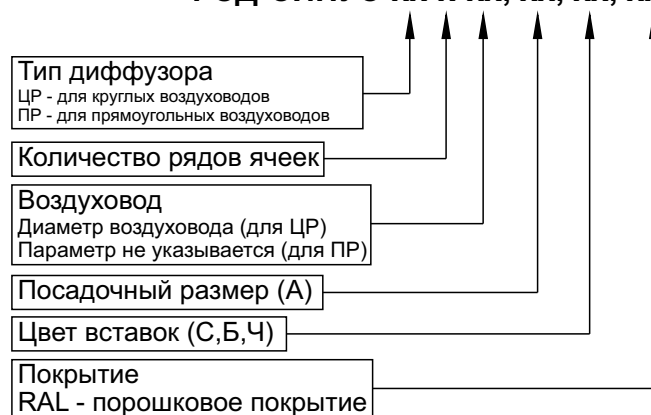
Размер

Смотрите таблицы.



Условные обозначения при заказе

РЭД-СИНУС-xx-x-xx, xx, xx, xxx



Примеры:

1) РЭД-СИНУС-ЦР-1-160, 500, С, RAL9016

Решетка для воздуховода РЭД-СИНУС с одним рядом ячеек для круглого воздуховода диаметром 160 мм с посадочным размером по горизонтали 500 мм цвет вставок серый, с порошковым покрытием RAL9016 (белый транспортный).

1) РЭД-СИНУС-ЦР-4-400, 500, Б, RAL9016

Решетка для воздуховода РЭД-СИНУС с четырьмя рядами ячеек для круглого воздуховода диаметром 400 мм с посадочным размером по горизонтали 500 мм цвет вставок белый, с порошковым покрытием RAL9016 (белый транспортный)

3) РЭД-СИНУС-ПР-2, 500, Ч, RAL9016

Решетка для воздуховода РЭД-СИНУС с двумя рядами ячеек для прямоугольного воздуховода с посадочным размером по горизонтали 500 мм цвет вставок черный, с порошковым покрытием RAL9016 (белый транспортный)

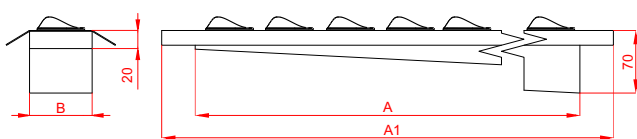
4) РЭД-СИНУС-ПР-4, 900, Ч, RAL9016

Решетка для воздуховода РЭД-СИНУС с четырьмя рядами ячеек для прямоугольного воздуховода с посадочным размером по горизонтали 900 мм цвет вставок черный, с порошковым покрытием RAL9016 (белый транспортный)

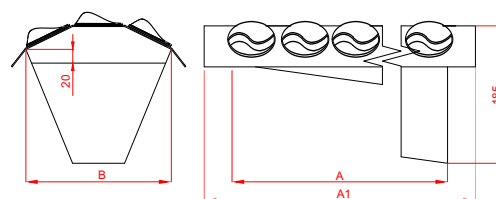
Характеристики воздухораспределителей РЭД-СИНУС-ЦР

Модель	Диаметр воздуховода для подсоединения решетки, мм	Габаритный размер по горизонтали А1, мм	Посадочный размер по горизонтали А, мм	Посадочный размер по вертикали В, мм	Глубина решетки, мм
Синус-ЦР-1	100	А+80	500 1000 1500	70	70
	125				
	140				
	160				
	180				
	200				
	225				
250					
Синус-ЦР-2	160	А+80	500 1000 1500	129	125
	180				
	200				
	225				
	250				
	280				
	315				
Синус-ЦР-3	315	А+80	500 1000 1500	197	185
	355				
	400				
	450				
	500				
	560				
	630				
Синус-ЦР-4	315	А+80	500 1000 1500	249	200
	355				
	400				
	450				
	500				
	560				
	630				

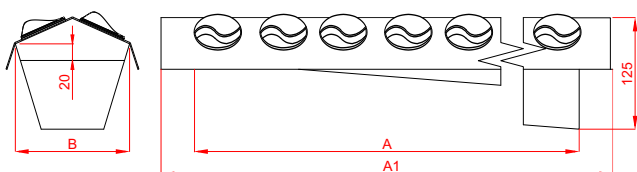
1 ряд ячеек



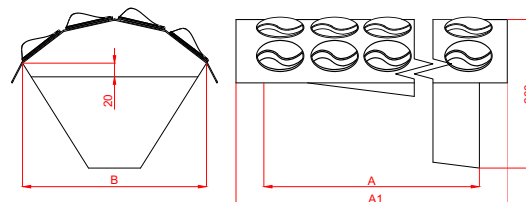
3 ряда ячеек



2 ряда ячеек



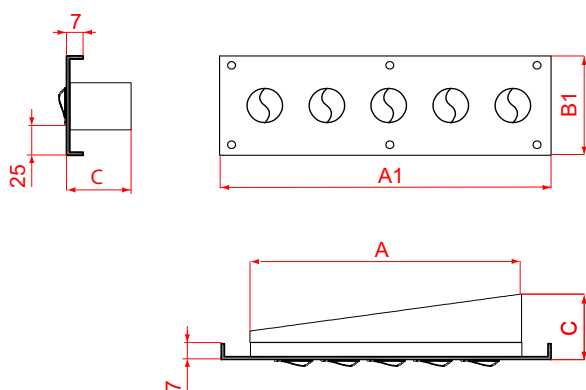
4 ряда ячеек



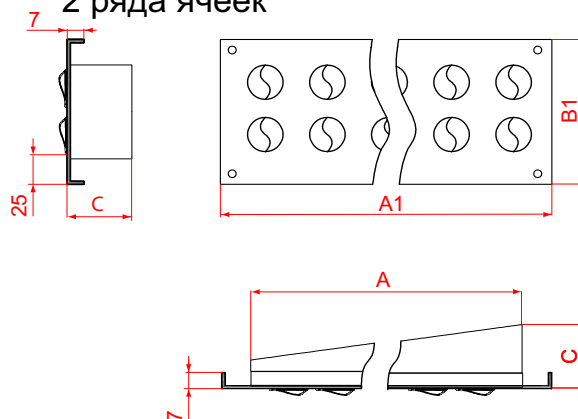
Характеристики воздухораспределителей РЭД-СИНУС-ПР

Модель	Минимальная ширина прямоугольного воздуховода B_{min} , мм	Габаритный размер по горизонтали $A1$, мм	Габаритный размер по вертикали $B1$, мм	Посадочный размер по горизонтали A , мм	Посадочный размер по вертикали B , мм	Глубина C , мм	Размер монтажного отверстия, мм
СИНУС-ПР-1	150	A+50	120	500 1000 1500	70	90	505 x 75
СИНУС-ПР-1							1005 x 75
СИНУС-ПР1							1505 x 75
СИНУС-ПР-2	200		190		140	90	505 x 145
СИНУС-ПР-2							1005 x 145
СИНУС-ПР-2							1505 x 145
СИНУС-ПР-3	300		260		210	125	505 x 215
СИНУС-ПР-3							1005 x 215
СИНУС-ПР-3							1505 x 215
СИНУС-ПР-4	350	330	280	125	505 x 285		
СИНУС-ПР-4					1005 x 285		
СИНУС-ПР-4					1505 x 285		

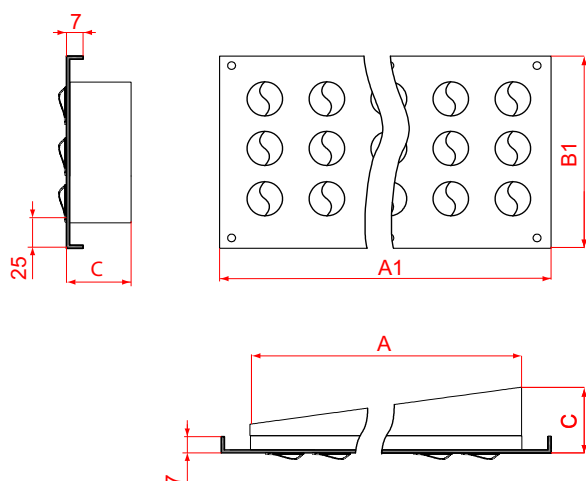
1 ряд ячеек



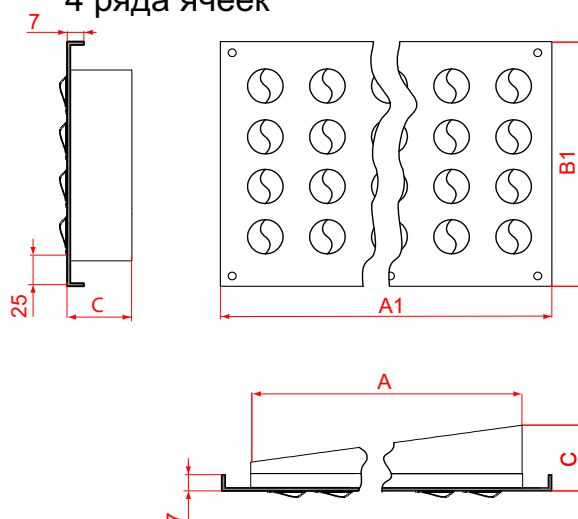
2 ряда ячеек



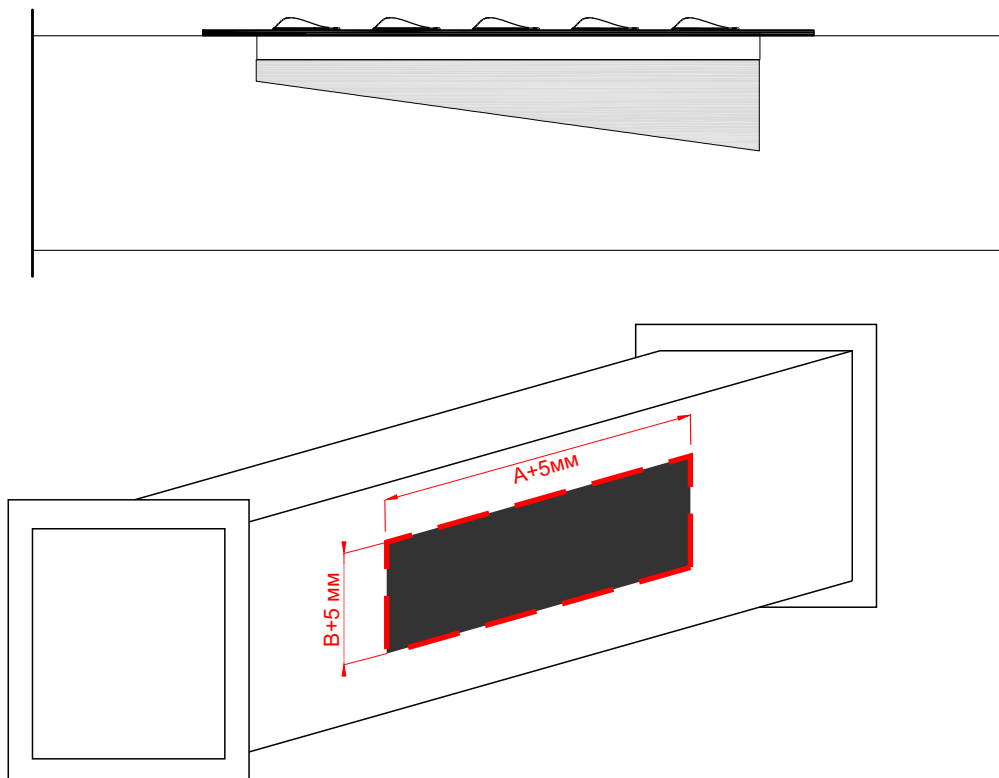
3 ряда ячеек



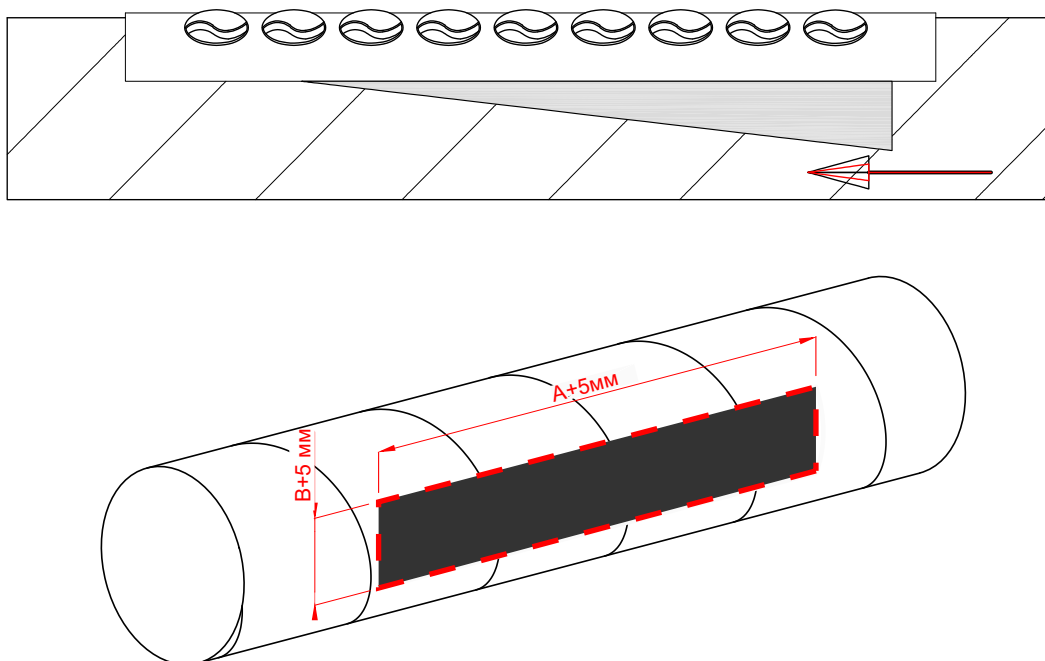
4 ряда ячеек



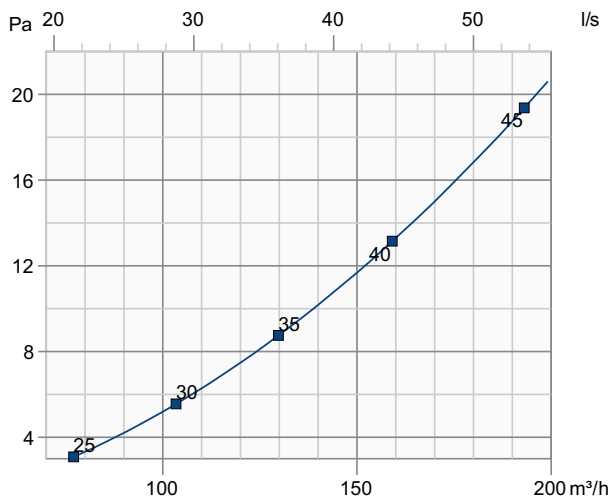
Монтаж РЭД-СИНУС-ПР в прямоугольный воздуховод



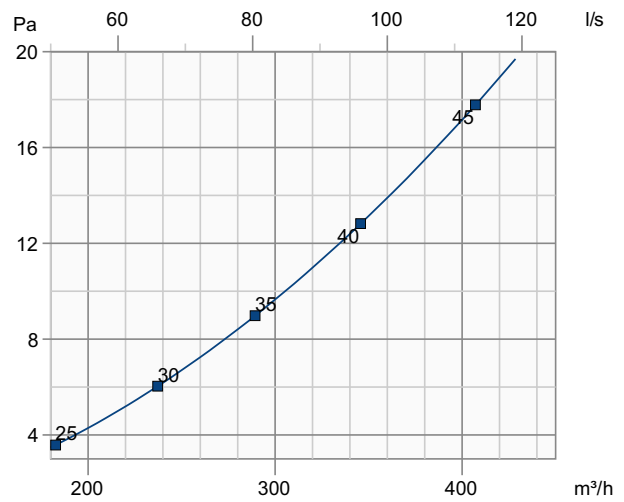
Монтаж РЭД-СИНУС-ЦР в круглый воздуховод



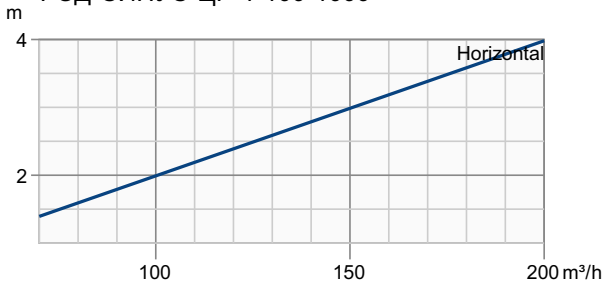
РЭД-СИНУС-ЦР-1-100-1000



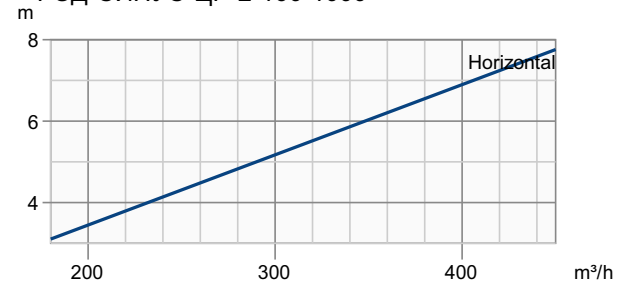
РЭД-СИНУС-ЦР-2-160-1000



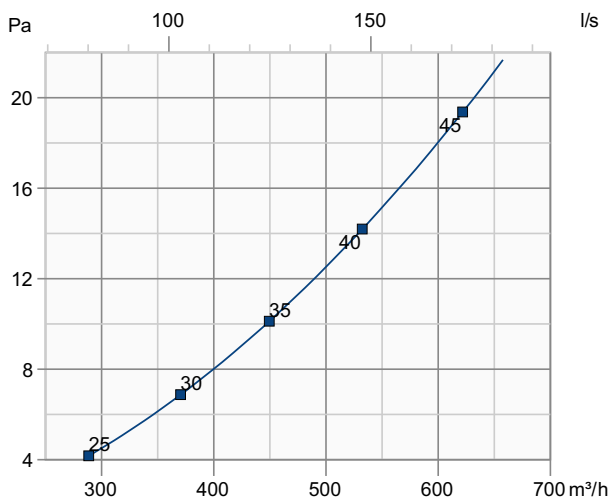
РЭД-СИНУС-ЦР-1-100-1000



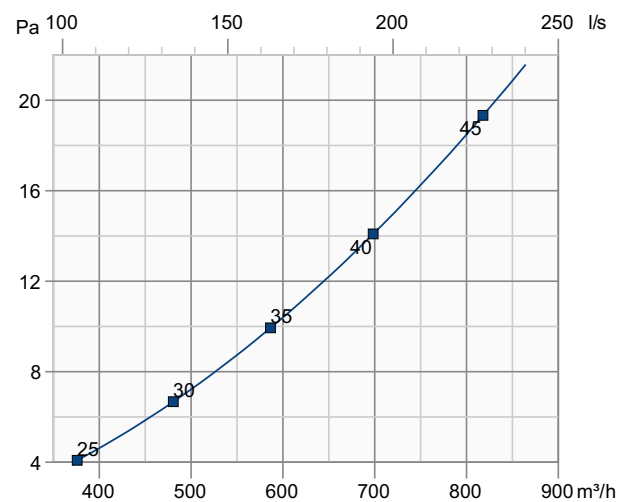
РЭД-СИНУС-ЦР-2-160-1000



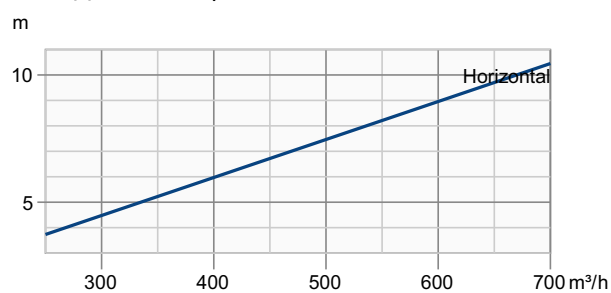
РЭД-СИНУС-ЦР-3-315-1000



РЭД-СИНУС-ЦР-4-315-1000



РЭД-СИНУС-ЦР-3-315-1000



РЭД-СИНУС-ЦР-4-315-1000

