

Линейная решетка РЭД-ЛУК-ЛР-2,4

Назначение

Линейные вентиляционные решетки скрытого монтажа, для установки в гипсокартонный лист, отличаются интересным дизайном и возможностью применения в системах кондиционирования и вентиляции, как приточных или вытяжной диффузор.

Конструкция

Модель ЛУК-ЛР-2,4 используется для монтажа на любую поверхность, под финишную отделку. Рамка оснащена полкой 2,4 мм и рифлеными краями для большей адгезии финишного материала.

ЛУК-ЛР - раздача воздуха происходит с углом отклонения 0° от горизонтали. Жалюзи в виде прямоугольной пластины.

ЛУК-ЛР1 - раздача воздуха происходит с углом отклонения 0° от горизонтали. Жалюзи Y образные.

ЛУК-ЛР2 - угол отклонения составляет 15° от горизонтали. Жалюзи L образные.

ЛУК-ЛР3 - двухсторонняя раздача воздуха с углом отклонения 15°. Жалюзи L образные. В качестве защитно-декоративного слоя внутренней части применяется анодированное покрытие или порошковая покраска RAL.



Размер

Решетки данного типа возможно изготавливать любого размера с шагом 1 мм
Минимальный размер 200x100
Максимальный размер 2000x1000

Условные обозначения при заказе

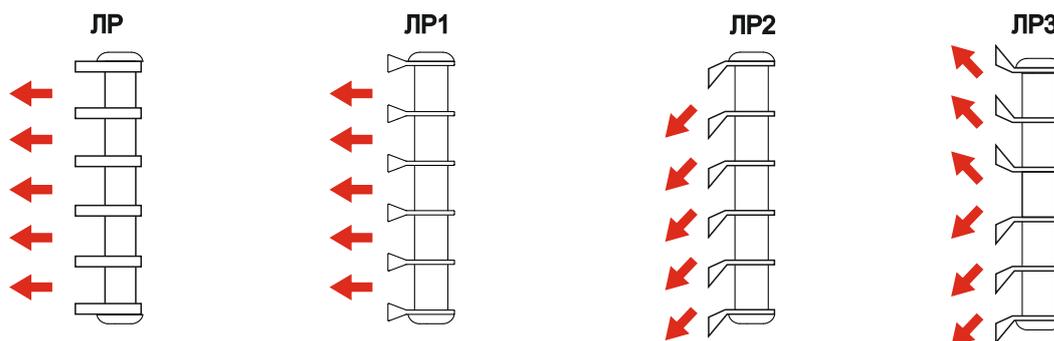
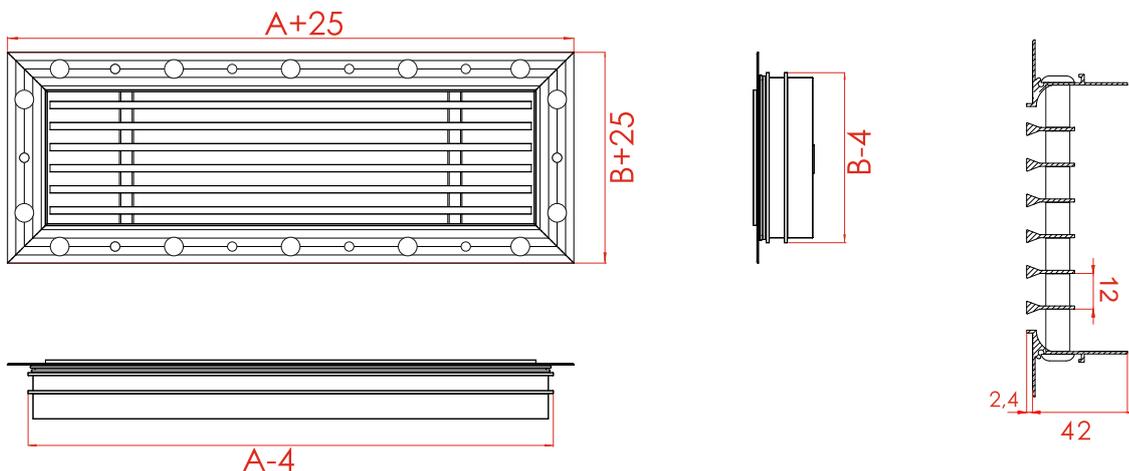
РЭД-ЛУК-ЛРх-2.4, АхВ, xxx



Пример:

1) РЭД-ЛУК-ЛР1-2.4, 200x200, АН

Линейная решетка скрытого монтажа с Y-образной ламелью, под проем 200 мм по горизонтали и 200 мм по вертикали с анодированным покрытием



Монтаж



Линейные решетки РЭД-ЛУК-ЛР-2,4-Габарит

Секционные решетки серии РЭД-ЛУК-ЛР-Габарит с горизонтально расположенными нерегулируемыми жалюзи, зафиксированными под углом 0° относительно горизонтали. Используется при составных решетках, которые состыковываются в одну непрерывную линию.
Максимальный размер 1 секции 2000 мм.
Минимальный размер 1 секции 150 мм. Шаг кратен 1 мм.
У данной модели, определяющим размером является габаритный. Расчет размера производится по формуле
(проем + 25 мм / на количество секций).
Данная рекомендация относится как к одиночной решетке, так и к составной решетки, состоящей из 2 и более секций.

Условные обозначения при заказе

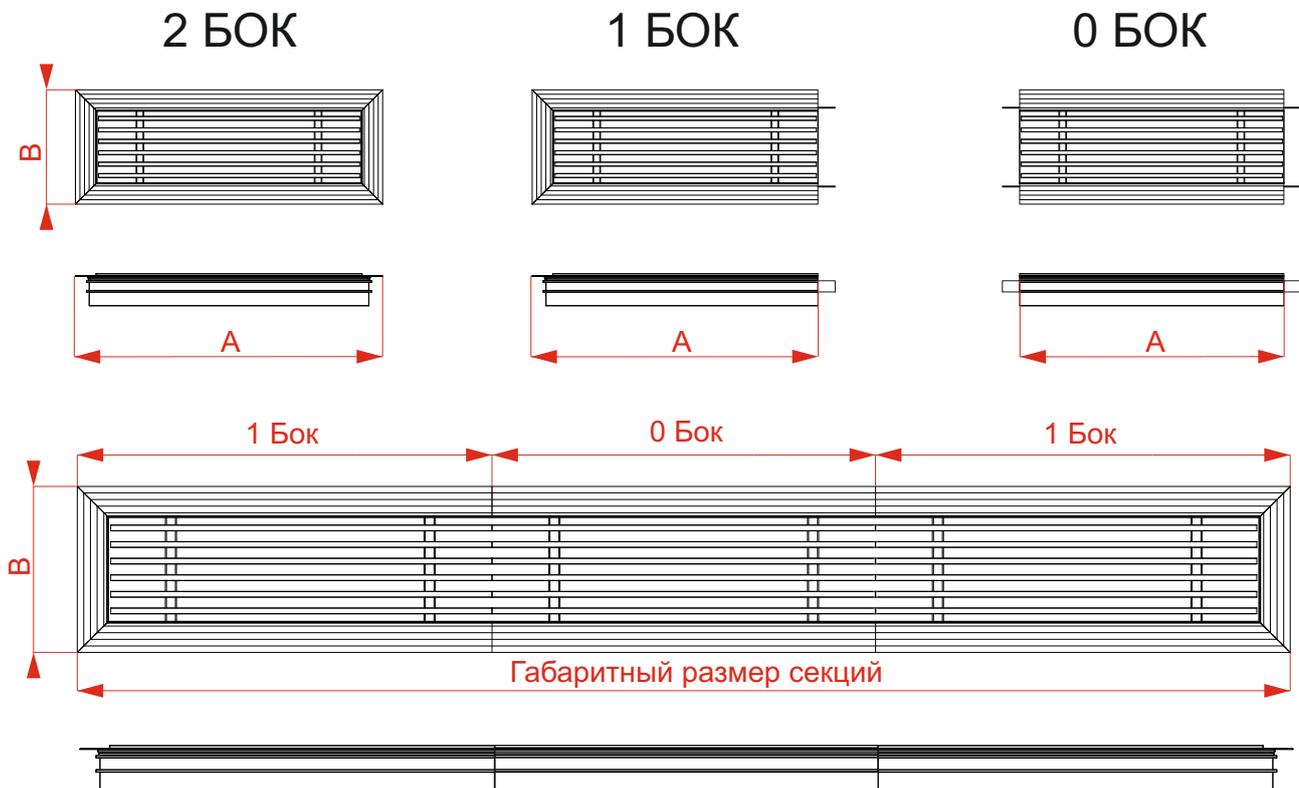
РЭД-ЛУК-ЛРх-Г, X, A x B, RALxxx



Пример:

РЭД-ЛУК-ЛР2-Г, 1 Бок, 500x200, RAL9016
Секционная замыкающая решетка РЭД-ЛУК-ЛР2-С, 0 Бок с габаритным размером 500 мм по горизонтали и 200 мм по вертикали с порошковым покрытием RAL9016 (белая).

Определение частей решетки



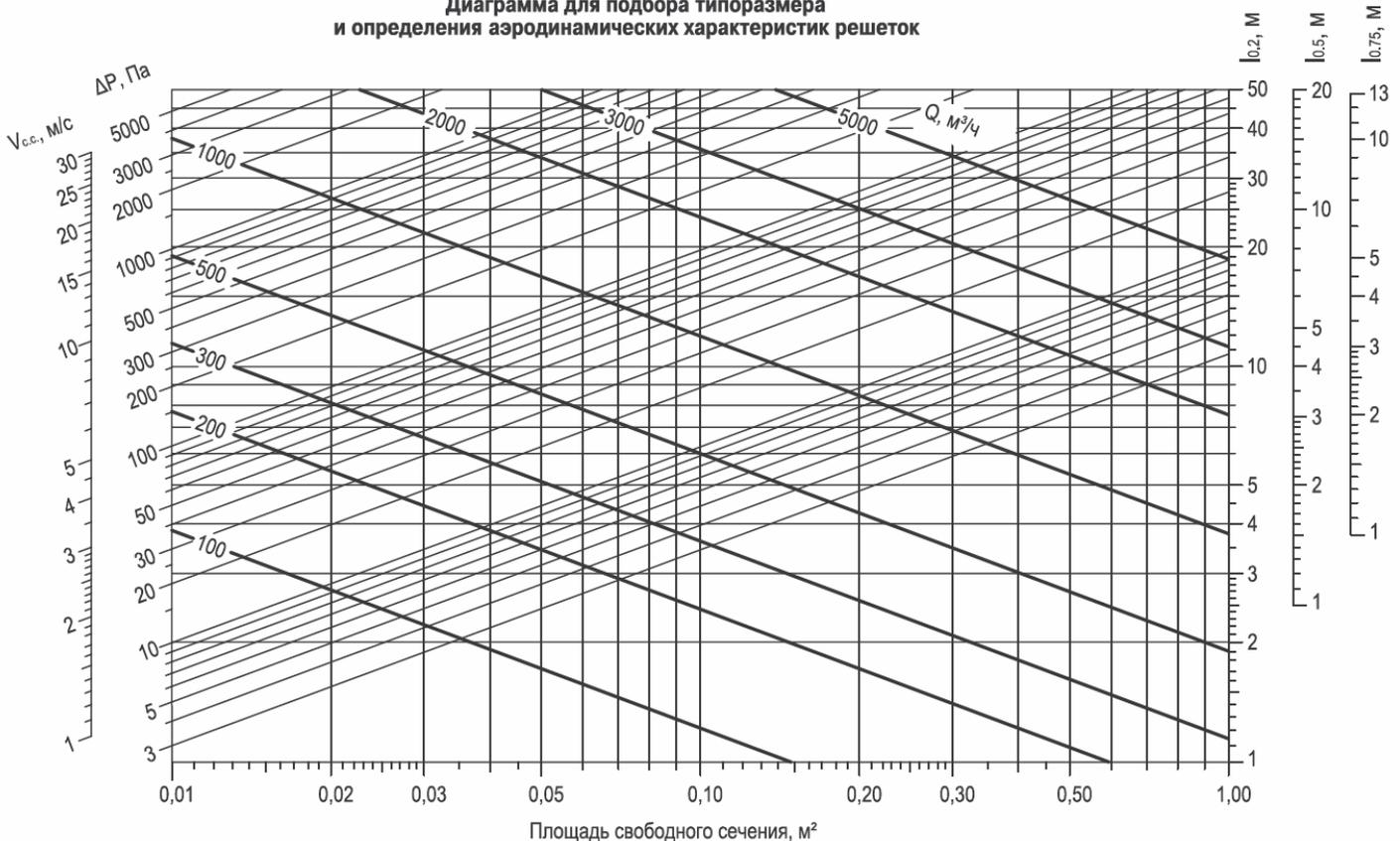
Определение размеров решетки



Таблица 1. Стандартные типоразмеры, площадь свободного сечения (F.c.) и теоретическая масса (m) решеток

Типоразмер	Параметр	Размер строительного проема по горизонтали, А (мм)																											
		200	250	300	350	400	450	500	550	600	650	700	750	800	850	900	950	1000	1050	1100	1150	1200	1250	1300	1350	1400	1450	1500	
Размер строительного проема по вертикали, В (мм)	100	F.c., м ²	0,0047	0,0062	0,0077	0,0092	0,0107	0,0120	0,0135	0,0150	0,0165	0,0180	0,0195	0,0208	0,0223	0,0238	0,0253	0,0268	0,0283	0,0296	0,0311	0,0326	0,0341	0,0356	0,0371	0,0384	0,0399	0,0414	0,0429
		m, кг	0,31	0,35	0,40	0,44	0,48	0,55	0,60	0,64	0,68	0,73	0,77	0,84	0,88	0,92	0,97	1,01	1,05	1,12	1,17	1,21	1,25	1,30	1,34	1,41	1,45	1,49	1,54
	150	F.c., м ²	0,0079	0,0104	0,0129	0,0154	0,0179	0,0200	0,0225	0,0250	0,0275	0,0300	0,0325	0,0346	0,0371	0,0396	0,0421	0,0446	0,0471	0,0492	0,0517	0,0542	0,0567	0,0592	0,0617	0,0638	0,0663	0,0688	0,0713
		m, кг	0,42	0,48	0,54	0,60	0,66	0,76	0,82	0,88	0,94	1,00	1,06	1,15	1,21	1,27	1,33	1,39	1,45	1,55	1,61	1,67	1,73	1,79	1,85	1,95	2,01	2,07	2,13
	200	F.c., м ²	0,0111	0,0146	0,0181	0,0216	0,0251	0,0280	0,0315	0,0350	0,0385	0,0420	0,0455	0,0485	0,0520	0,0555	0,0590	0,0625	0,0660	0,0690	0,0725	0,0760	0,0795	0,0830	0,0865	0,0895	0,0930	0,0965	0,1000
		m, кг	0,53	0,61	0,68	0,76	0,84	0,96	1,04	1,11	1,19	1,27	1,34	1,47	1,54	1,62	1,70	1,77	1,85	1,98	2,05	2,13	2,21	2,28	2,36	2,49	2,56	2,64	2,72
	250	F.c., м ²	0,0143	0,0188	0,0233	0,0278	0,0323	0,0360	0,0405	0,0450	0,0495	0,0540	0,0585	0,0623	0,0668	0,0713	0,0758	0,0803	0,0848	0,0886	0,0931	0,0976	0,1021	0,1066	0,1111	0,1149	0,1194	0,1239	0,1284
		m, кг	0,64	0,74	0,83	0,92	1,01	1,17	1,26	1,35	1,44	1,54	1,63	1,78	1,88	1,97	2,06	2,15	2,24	2,39	2,49	2,58	2,67	2,76	2,85	3,00	3,10	3,19	3,28
	300	F.c., м ²	0,0174	0,0229	0,0284	0,0339	0,0394	0,0440	0,0495	0,0550	0,0605	0,0660	0,0715	0,0762	0,0817	0,0872	0,0927	0,0982	0,1037	0,1084	0,1139	0,1194	0,1249	0,1304	0,1359	0,1406	0,1461	0,1516	0,1571
		m, кг	0,75	0,86	0,97	1,08	1,19	1,37	1,48	1,59	1,70	1,81	1,92	2,10	2,21	2,32	2,42	2,53	2,64	2,82	2,93	3,04	3,15	3,26	3,36	3,54	3,65	3,76	3,87
	350	F.c., м ²	0,0206	0,0271	0,0336	0,0401	0,0466	0,0521	0,0586	0,0651	0,0716	0,0781	0,0846	0,0900	0,0965	0,1030	0,1095	0,1160	0,1225	0,1279	0,1344	0,1409	0,1474	0,1539	0,1604	0,1658	0,1723	0,1788	0,1853
		m, кг	0,86	0,99	1,11	1,24	1,36	1,58	1,70	1,83	1,95	2,08	2,20	2,41	2,54	2,66	2,79	2,91	3,04	3,25	3,37	3,50	3,62	3,75	3,87	4,08	4,21	4,33	4,46
	400	F.c., м ²	0,0238	0,0313	0,0388	0,0463	0,0538	0,0601	0,0676	0,0751	0,0826	0,0901	0,0976	0,1039	0,1114	0,1189	0,1264	0,1339	0,1414	0,1477	0,1552	0,1627	0,1702	0,1777	0,1852	0,1915	0,1990	0,2065	0,2140
		m, кг	0,97	1,12	1,26	1,40	1,54	1,78	1,92	2,06	2,21	2,35	2,49	2,73	2,87	3,01	3,15	3,29	3,44	3,68	3,82	3,96	4,10	4,25	4,39	4,63	4,77	4,91	5,05
	450	F.c., м ²	0,0269	0,0354	0,0439	0,0524	0,0609	0,0681	0,0766	0,0851	0,0936	0,1021	0,1106	0,1177	0,1262	0,1347	0,1432	0,1517	0,1602	0,1673	0,1758	0,1843	0,1928	0,2013	0,2098	0,2169	0,2254	0,2339	0,2424
		m, кг	1,08	1,24	1,40	1,56	1,72	1,99	2,14	2,30	2,46	2,62	2,78	3,04	3,20	3,36	3,52	3,68	3,83	4,09	4,25	4,41	4,57	4,73	4,88	5,14	5,30	5,46	5,62
	500	F.c., м ²	0,0301	0,0396	0,0491	0,0586	0,0681	0,0761	0,0856	0,0951	0,1046	0,1141	0,1236	0,1316	0,1411	0,1506	0,1601	0,1696	0,1791	0,1871	0,1966	0,2061	0,2156	0,2251	0,2346	0,2426	0,2521	0,2616	0,2711
		m, кг	1,19	1,37	1,54	1,72	1,89	2,19	2,36	2,54	2,71	2,89	3,06	3,36	3,53	3,71	3,88	4,06	4,23	4,53	4,71	4,88	5,06	5,23	5,41	5,71	5,88	6,06	6,23
	550	F.c., м ²	0,0332	0,0437	0,0542	0,0647	0,0752	0,0841	0,0946	0,1051	0,1156	0,1261	0,1366	0,1454	0,1559	0,1664	0,1769	0,1874	0,1979	0,2067	0,2172	0,2277	0,2382	0,2487	0,2592	0,2680	0,2785	0,2890	0,2995
		m, кг	1,30	1,50	1,69	1,88	2,07	2,40	2,59	2,78	2,97	3,16	3,35	3,67	3,86	4,06	4,25	4,44	4,63	4,96	5,15	5,34	5,53	5,72	5,92	6,25	6,44	6,63	6,82
	600	F.c., м ²	0,0363	0,0478	0,0593	0,0708	0,0823	0,0921	0,1036	0,1151	0,1266	0,1381	0,1496	0,1593	0,1708	0,1823	0,1938	0,2053	0,2168	0,2265	0,2380	0,2495	0,2610	0,2725	0,2840	0,2937	0,3052	0,3167	0,3282
		m, кг	1,42	1,63	1,83	2,04	2,25	2,61	2,81	3,02	3,22	3,43	3,63	3,99	4,20	4,41	4,61	4,82	5,03	5,39	5,59	5,80	6,00	6,21	6,41	6,77	6,98	7,18	7,39

Диаграмма для подбора типоразмера и определения аэродинамических характеристик решеток



Адаптер РЭД-КСД-ЛУК-ЛР

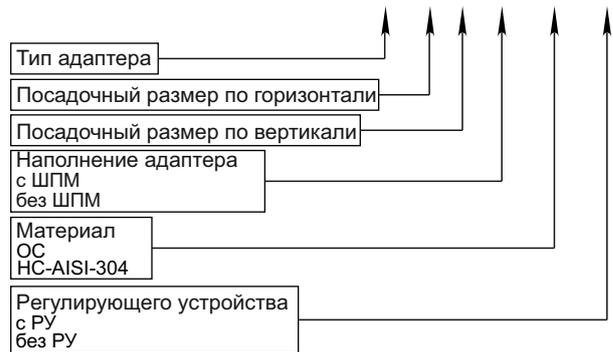
Это стандартный адаптер с фиксированным количеством и диаметром врезок, который мы рекомендуем использовать для максимально эффективной работы диффузора

Комплектация

- 1 - <<РУ>> - Регулирующее устройство (дроссель клапан).
- 2 - <<ШПМ>> -Шумо-теплоизолирующее наполнение.
- 3 - Вид стали - оцинкованная сталь <<ОС>>, нержавеющая сталь <<НС аisi 304>>.
- 4 - Конфигурация врезки - круглая врезка Кр,врххх, овальная врезка Ов,врххх, прямоугольная врезка Пр,врххх, врезка <<BlauFast хх>>
- 5 - Порошковая покраска в любой цвет по шкале RAL.

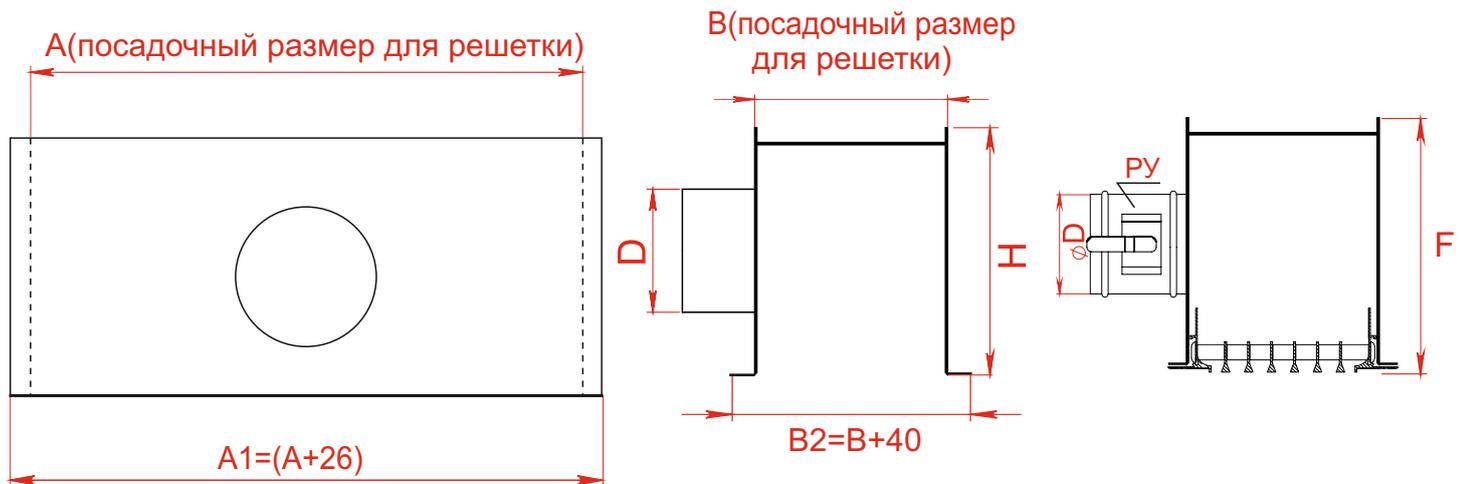
Условные обозначения при заказе

РЭД-КСД-ЛУК-ЛР, АхВ, хх, хх, хх



Примеры:

- 1) РЭД-КСД-ЛУК-ЛР-2,4, 1000х120, с ШПМ, НС-AISI-304, с РУ
Камера статического давления для серии решеток РЭД-ЛУК-ЛР-2,4, с посадочным размером по горизонтали 1000 мм, 120 мм по вертикали с шумопоглощающим материалом из нержавеющей стали марки AISI-304, с регулирующим устройством.
- 2) РЭД-КСД-ЛУК-ЛР-2,4, 500х150, без ШПМ, ОС, без РУ
Камера статического давления для серии решеток РЭД-ЛУК-ЛР-2,4, с посадочным размером по горизонтали 500 мм, 150 мм по вертикали без шумопоглощающего материала из оцинкованной стали и без регулирующего устройства.



Посадочный размер решетки	D, мм	Кол-во патрубков	A, мм	B, мм	H, мм	F мм	Масса, кг	
496	160	1	500	X	260	F+4	4,1	4,5
996			1000				6,8	7,2
1496		2	1500				9,4	10,1
1996			2000				12,1	12,8

