

Решетка РЭД-Нст, РЭД-Нст-У

Назначение

Решетки РЭД-Нст и РЭД-Нст-У выполняют защитную, декоративную и воздухораспределительную функции. Используются в принудительной и естественной вентиляции воздуха

Конструкция

Решетка полностью изготовлена из оцинкованного листа толщиной 1 мм. в виде рамки и неподвижно закрепленных горизонтально расположенных Z - образных жалюзи. Имеет раму с фланцем, для монтажа с углублением внутрь проема и крепления с помощью винтового соединения. Для предотвращения провисания ламелей и упрочнения жалюзи, при размерах более 1000 мм., рекомендуем использовать решетку РЭД Нст-У (усиленная). Решетка РЭД-Нст-У имеет дополнительные ребра жесткости на ламелях и раме. Решетки данного вида включают в себя изделия стандартных типоразмеров, а также возможно изготовление любых размеров с шагом 1 мм. По умолчанию решетки РЭД-Нст и РЭД-Нст-У изготавливаются из оцинкованной стали, без применения сварки. По дополнительному запросу возможно изготовление из нержавеющей стали марки аisi 304 или иных сплавов.

В качестве защитно-декоративного покрытия применяется порошковая полиэфирная краска. Стандартный цвет покрытия белый RAL9016. Возможно окрашивание в любой другой цвет согласно каталогу RAL либо без покрытия.

Размер

РЭД-Нст

Минимальные рекомендуемые размеры 200x200 мм.
Максимальные рекомендуемые размеры 1200x1200 мм.

РЭД-Нст-У

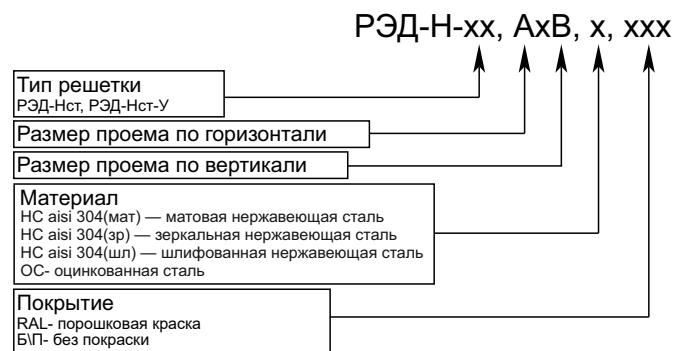
Минимальные рекомендуемые размеры 500x500 мм.
Максимальные рекомендуемые размеры 2000x2000 мм.



Комплектация

По дополнительному запросу решетка РЭД-Нст и РЭД-Нст-У может быть оснащена стальной сеткой от проникновения в канал птиц, грызунов, листья, мусора. По дополнительному запросу может быть оснащена монтажными отверстиями, расположенными на лицевой стороне рамки.

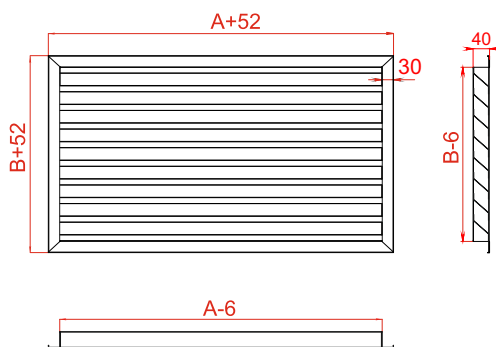
Условные обозначения при заказе



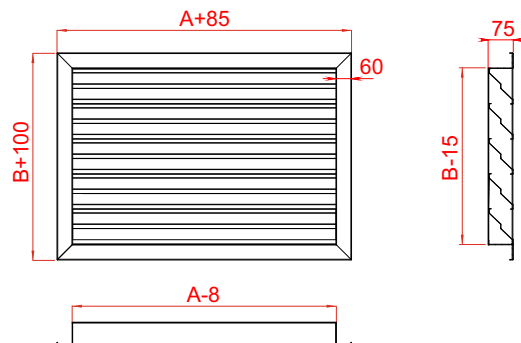
Примеры:

- 1) РЭД-Нст, 300x150, НС аisi 304(мат), БП
Наружная решетка для установки в строительный проем размерами 300 мм по горизонтали и 150 мм по вертикали из матовой нержавеющей стали марки AISI304, без покрытия.
- 2) РЭД-Нст-У, 600x600, ОС, RAL 9016
Наружная усиленная решетка для установки в строительный проем размерами 600 мм по горизонтали и 600 мм по вертикали из оцинкованной стали, цвет решетки по каталогу RAL9016(белая).

РЭД-Нст



РЭД-Нст-У



Монтаж решеток с помощью винтового соединения

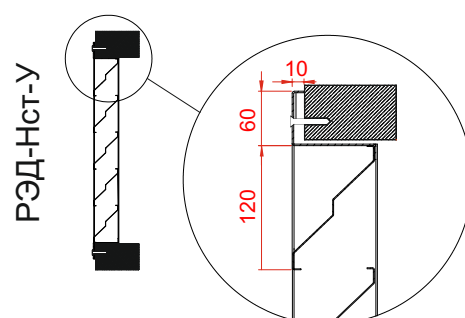
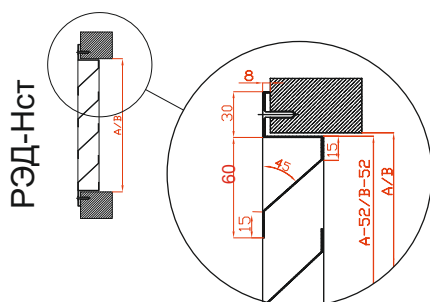


Таблица подбора РЭД-Нст

Типоразмер	Параметр	Размер проема по горизонтали, А (мм)																						
		100	150	200	250	300	350	400	500	600	700	800	900	1000	1100	1200	1300	1400	1500	1600	1700	1800	1900	2000
200	Fc.c, м2	0,0071	0,0108	0,0146	0,0183	0,0221	0,0258	0,0296	0,0371	0,0446	0,0521	0,0596	0,0671	0,0746	0,0822	0,0897	0,0972	0,1047	0,1122	0,1197	0,1272	0,1347	0,1422	0,1497
	н4-ол нн4-ол.м.к	0,50	0,59	0,68	0,77	0,85	0,94	1,03	1,21	1,40	1,58	1,76	1,93	2,13	2,31	2,48	2,66	2,84	3,01	3,21	3,39	3,56	3,74	3,92
250	Fc.c, м2	0,0094	0,0144	0,0194	0,0244	0,0294	0,0344	0,0394	0,0494	0,0594	0,0694	0,0794	0,0894	0,0994	0,1097	0,1197	0,1297	0,1397	0,1497	0,1597	0,1697	0,1797	0,1897	0,1997
	н4-ол нн4-ол.м.к	0,57	0,67	0,77	0,86	0,96	1,06	1,16	1,36	1,58	1,78	1,98	2,17	2,40	2,60	2,79	2,99	3,19	3,39	3,61	3,81	4,00	4,20	4,40
300	Fc.c, м2	0,0118	0,0181	0,0243	0,0306	0,0368	0,0431	0,0493	0,0618	0,0743	0,0868	0,0993	0,1118	0,1243	0,1371	0,1496	0,1621	0,1746	0,1871	0,1996	0,2121	0,2246	0,2371	0,2496
	н4-ол нн4-ол.м.к	0,63	0,74	0,85	0,96	1,07	1,18	1,29	1,51	1,76	1,98	2,20	2,41	2,66	2,88	3,10	3,32	3,54	3,76	4,01	4,23	4,44	4,66	4,88
350	Fc.c, м2	0,0142	0,0217	0,0292	0,0367	0,0442	0,0517	0,0592	0,0742	0,0892	0,1042	0,1192	0,1342	0,1492	0,1645	0,1795	0,1945	0,2095	0,2245	0,2395	0,2545	0,2695	0,2845	0,2995
	н4-ол нн4-ол.м.к	0,70	0,82	0,94	1,06	1,18	1,30	1,42	1,66	1,94	2,17	2,41	2,65	2,93	3,17	3,41	3,65	3,89	4,13	4,41	4,65	4,89	5,13	5,37
400	Fc.c, м2	0,0165	0,0253	0,0340	0,0428	0,0515	0,0603	0,0690	0,0865	0,1040	0,1215	0,1390	0,1565	0,1740	0,1919	0,2094	0,2269	0,2444	0,2619	0,2794	0,2969	0,3144	0,3319	0,3494
	н4-ол нн4-ол.м.к	0,77	0,90	1,03	1,16	1,29	1,42	1,55	1,81	2,11	2,37	2,63	2,89	3,20	3,46	3,72	3,98	4,24	4,50	4,80	5,07	5,33	5,59	5,85
500	Fc.c, м2	0,0212	0,0325	0,0437	0,0550	0,0662	0,0775	0,0887	0,1112	0,1337	0,1562	0,1787	0,2012	0,2237	0,2467	0,2692	0,2917	0,3142	0,3367	0,3592	0,3817	0,4042	0,4267	0,4492
	н4-ол нн4-ол.м.к	0,90	1,05	1,20	1,35	1,50	1,65	1,81	2,11	2,47	2,77	3,07	3,37	3,73	4,03	4,34	4,64	4,94	5,25	5,60	5,91	6,21	6,51	6,81
600	Fc.c, м2	0,0260	0,0397	0,0535	0,0672	0,0810	0,0947	0,1085	0,1360	0,1635	0,1910	0,2185	0,2460	0,2735	0,3016	0,3291	0,3566	0,3841	0,4116	0,4391	0,4666	0,4941	0,5216	0,5491
	н4-ол нн4-ол.м.к	1,03	1,20	1,37	1,55	1,72	1,89	2,06	2,41	2,82	3,16	3,51	3,85	4,26	4,61	4,95	5,30	5,64	5,99	6,40	6,74	7,09	7,43	7,78
700	Fc.c, м2	0,0307	0,0469	0,0632	0,0794	0,0957	0,1119	0,1282	0,1607	0,1932	0,2257	0,2582	0,2907	0,3232	0,3564	0,3889	0,4214	0,4539	0,4864	0,5189	0,5514	0,5839	0,6164	0,6489
	н4-ол нн4-ол.м.к	1,16	1,35	1,55	1,74	1,94	2,13	2,32	2,71	3,17	3,56	3,95	4,34	4,80	5,18	5,57	5,96	6,35	6,73	7,20	7,58	7,97	8,36	8,75
800	Fc.c, м2	0,0354	0,0542	0,0729	0,0917	0,1104	0,1292	0,1479	0,1854	0,2229	0,2604	0,2979	0,3354	0,3729	0,4112	0,4487	0,4862	0,5237	0,5612	0,5987	0,6362	0,6737	0,7112	0,7487
	н4-ол нн4-ол.м.к	1,29	1,51	1,72	1,94	2,15	2,37	2,58	3,01	3,53	3,96	4,39	4,82	5,33	5,76	6,19	6,62	7,05	7,48	7,99	8,42	8,85	9,28	9,71
900	Fc.c, м2	0,0401	0,0614	0,0826	0,1039	0,1251	0,1464	0,1676	0,2101	0,2526	0,2951	0,3376	0,3801	0,4226	0,4661	0,5086	0,5511	0,5936	0,6361	0,6786	0,7211	0,7636	0,8061	0,8486
	н4-ол нн4-ол.м.к	1,42	1,66	1,90	2,13	2,37	2,60	2,84	3,31	3,88	4,35	4,82	5,30	5,86	6,34	6,81	7,28	7,75	8,22	8,79	9,26	9,73	10,21	10,68
1000	Fc.c, м2	0,0448	0,0686	0,0923	0,1161	0,1398	0,1636	0,1873	0,2348	0,2823	0,3298	0,3773	0,4248	0,4723	0,5209	0,5684	0,6159	0,6634	0,7109	0,7584	0,8059	0,8534	0,9009	0,9484
	н4-ол нн4-ол.м.к	1,56	1,81	2,07	2,33	2,58	2,84	3,10	3,61	4,23	4,75	5,26	5,78	6,40	6,91	7,43	7,94	8,45	8,97	9,59	10,10	10,62	11,13	11,64
1100	Fc.c, м2	0,0496	0,0758	0,1021	0,1283	0,1546	0,1808	0,2071	0,2596	0,3121	0,3646	0,4171	0,4696	0,5221	0,5757	0,6282	0,6807	0,7332	0,7857	0,8382	0,8907	0,9432	0,9957	1,0482
	н4-ол нн4-ол.м.к	1,69	1,97	2,24	2,52	2,80	3,08	3,36	3,91	4,59	5,14	5,70	6,26	6,93	7,49	8,04	8,60	9,16	9,71	10,39	10,94	11,50	12,05	12,61
1200	Fc.c, м2	0,0543	0,0830	0,1118	0,1405	0,1693	0,1980	0,2268	0,2843	0,3418	0,3993	0,4568	0,5143	0,5718	0,6305	0,6880	0,7455	0,8030	0,8604	0,9180	0,9755	1,0330	1,0905	1,1480
	н4-ол нн4-ол.м.к	1,82	2,12	2,42	2,72	3,02	3,32	3,62	4,21	4,94	5,54	6,14	6,74	7,46	8,06	8,66	9,26	9,86	10,46	11,18	11,78	12,38	12,98	13,58

Размер строительного проема по вертикали, В (мм)

