

## Щелевой диффузор РЭД-TSD

### Назначение

Универсальные линейные диффузоры серии РЭД-TSD предназначены для подачи и удаления воздуха в помещения различного назначения в системах вентиляции и кондиционирования, в том числе с переменным расходом воздуха.

### Конструкция

Диффузор изготовлен из прочного алюминиевого профиля с числом щелей от 1 до 6. Шириной щели может быть 2 варианта: 15 и 20 мм. Регулировка направления потока воздуха происходит благодаря двум направляющим лопастям, при повороте которых изменяется направление приточного воздуха от вертикального до горизонтального. Данные лопасти могут быть выполнены в различных цветовых исполнениях. Рекомендуем заказывать диффузоры с лопастями, даже для вытяжки, что бы обеспечить однообразный дизайн.

Варианты исполнения рамы:

- 1) РЭД-TSD-FL - применяется для поверхностного монтажа с видимым удлиненным фланцем шириной 27 мм.
- 2) РЭД-TSD-П-FL - диффузор изготовлен из прочного алюминиевого профиля РЭД-TSD-FL и лицевой панели выполненной из оцинкованной стали.
- 3) РЭД-TSD-20 - применяется для поверхностного монтажа с видимым удлиненным фланцем пл всему шириной 20 мм.
- 4) РЭД-TSD-NF - применяется для скрытого монтажа с видимым укороченным фланцем шириной 20 мм.
- 5) РЭД-TSD-ЛУК-(F) применяется для скрытого монтажа с штукатурным покрытием. Специальный рифленый и перфорированный фланец обеспечивает максимальную адгезию. Полка притыкающая к штукатурке 8,5 мм предназначена для предотвращения размыкания и дальнейшего разрушения тонких слоев штукатурки в местах скопления конденсата. Покрывается краской вместе с прилегающей поверхностью в момент отделочных работ.

Рама диффузора с обозначением «F» выполнена из одного типа профиля (включая боковины) соединенного под углом 45 градусов с помощью специальных соединительных кронштейнов. Данное соединение позволяет комплектовать диффузор ресничками и перфорацией аналогично диффузорами без маркировки «F». При необходимости любая из представленных моделей, оснащается рассекателем воздуха (перфорированной пластиной - Rv5-6 из оцинкованной стали с полимерным покрытием) или клапаном расхода воздуха (две оцинкованных пластины с квадратной перфорацией с полимерным покрытием, применяется преимущественно для вытяжки). При этом внутренние элементы не просматриваются (создается декоративной эффект). Диффузор РЭД-TSD позволяет формировать непрерывную линию, при этом необходимо учитывать количество торцевых боковин: 2 бок — одиночный диффузор с двумя боковинами, 1 бок — диффузор с одной боковиной, замыкающий линию из 2 или более составных диффузоров. 0 бок — центральный диффузор без боковин, для соединения диффузора с двух сторон.

Стандартный цвет покрытия диффузора RAL9016, RAL9005, и анодированное покрытие. Возможно окрашивание в любой другой цвет согласно каталогу RAL.

### Размеры

Минимальные рекомендуемая длина щели 150 мм Максимальные рекомендуемая длина щели 2000 мм



### Условные обозначения при заказе

РЭД-xx(xxx)-xЩ-xx-xx, LxH, xx, xx(xxx)

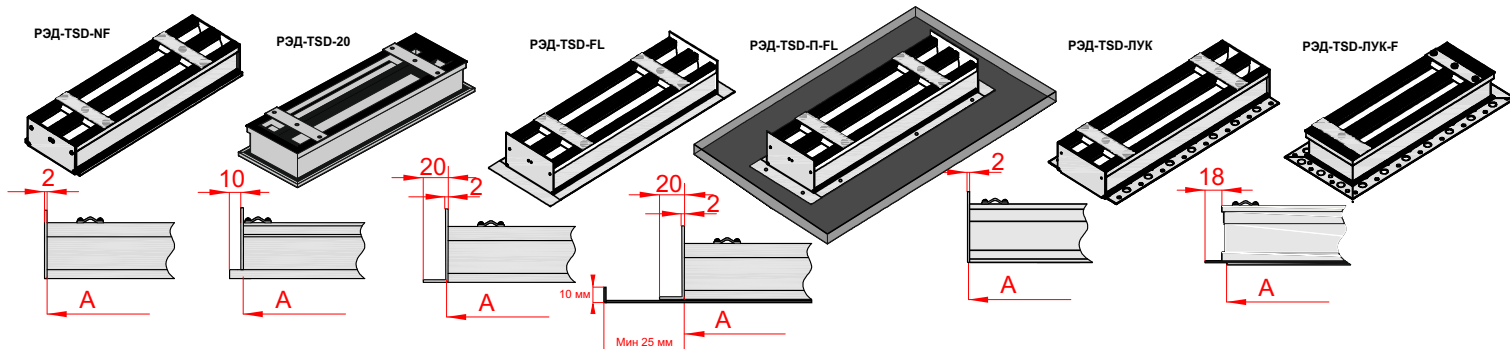
<b>Тип диффузора</b> TSD-ЛУК, TSD-NF, TSD-FL TSD-П-FL, TSD-ЛУК-F, TSD-20
<b>Покрытие диффузора и панели</b> Б/П - без покрытия Анод - анодированный (не применимо для TSD-П-FL) RAL - стандартный цвет покрытия
<b>Количество щелей</b> От 1 до 6
<b>Ширина щели</b> 15, 20
<b>Длина щели</b> от 150 до 2000
<b>Размер панели по горизонтали (L)*</b>
<b>Размер панели по вертикали (H)*</b>
<b>Секции диффузора**</b> 0 бок - промежуточная (без боковин) 1 бок - замыкающая (с 1 боковиной) 2 бок - одиночная (с 2 боковинами)
<b>Комплектация диффузора</b> 3 - регулировочные заслонки ПФ - рассекатель воздуха (перфорация) К - клапан расхода воздуха ПФ-3 - с рассекателем воздуха и регулировочными заслонками К-3 - с клапаном расхода воздуха и регулировочными заслонками
<b>Покрытие комплектации</b> RAL - стандартный цвет покрытия по шкале

\* - применимо только для типов диффузора TSD-П-FL.

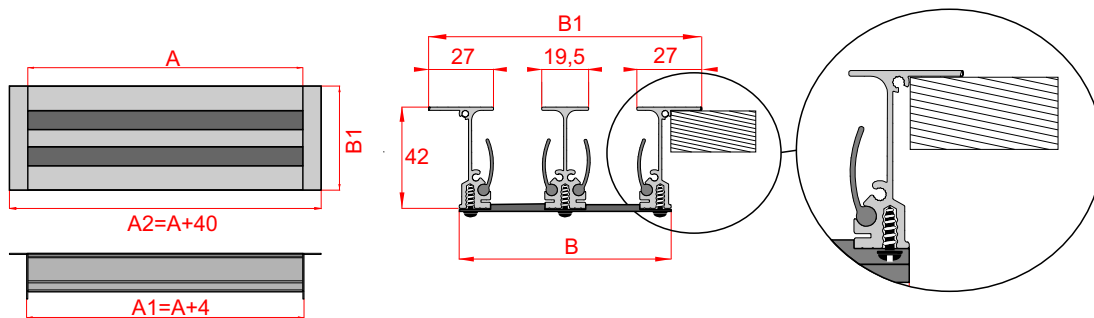
\*\* - не применимо для типов диффузора TSD-П-FL.

### Примеры:

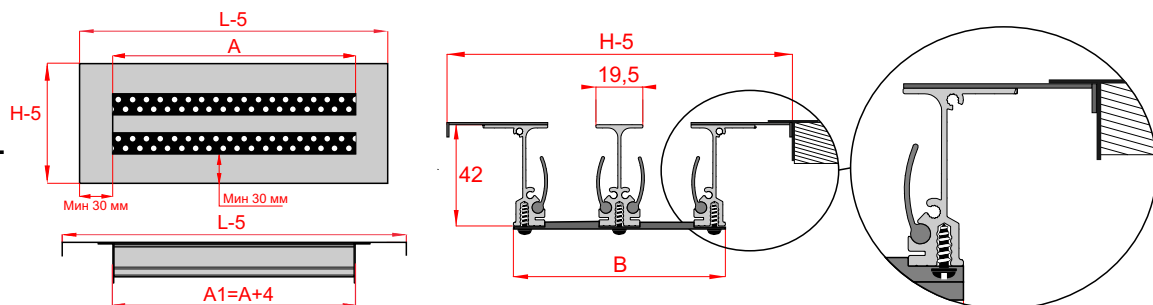
- 1) РЭД-TSD-FL(RAL9016M)-4Щ-20-1000, 2 бок, ПФ(RAL9016M)  
Щелевой диффузор РЭД-TSD с фланцем шириной 27 мм цвет RAL9016M (белый транспортный матовый), имеет 4 щели шириной 20 мм, длиной 1000 мм, с двумя боковинами, с перфорацией цвет RAL9016M (транспортный белый матовый).
- 2) РЭД-TSD-NF(RAL9016M)-1Щ-15-2000, 0 бок, ПФ(RAL9005M)-3(RAL9016)  
Щелевой диффузор РЭД-TSD без фланца для монтажа в панели заподлицо цвет RAL9016M (белый транспортный матовый), имеет 1 щель шириной 15 мм, длиной 2000 мм, без боковин, с перфорацией RAL9005M(глубокий черный матовый) и заслонками RAL9016M (транспортный белый матовый).
- 3) РЭД-TSD-ЛУК-F(RAL9005M)-1Щ-15-2000, 2 бок, ПФ(RAL9016M)  
Щелевой диффузор РЭД-TSD с фланцем по всему периметру решетки для скрытого монтажа цвет RAL9005M (глубокий черный матовый), имеет 1 щель шириной 15 мм, длиной 2000 мм, с двумя боковинами, с перфорацией цвет RAL 9016 (транспортный белый матовый).



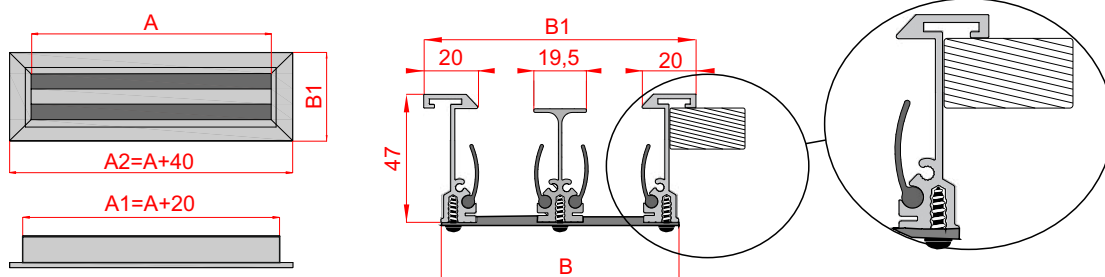
**РЭД-TSD-FL**



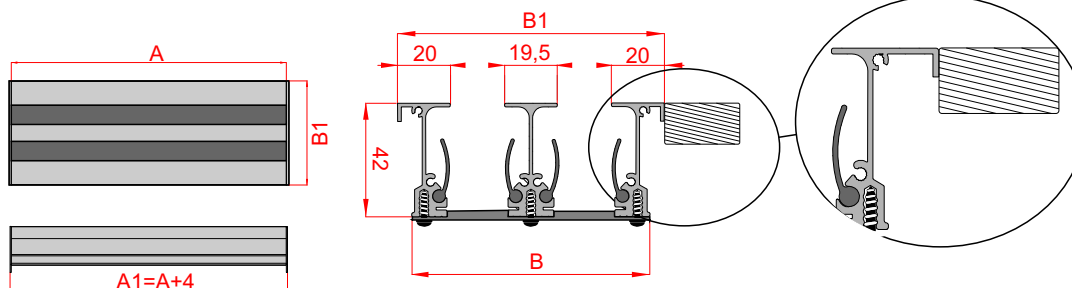
**РЭД-TSD-П-FL**



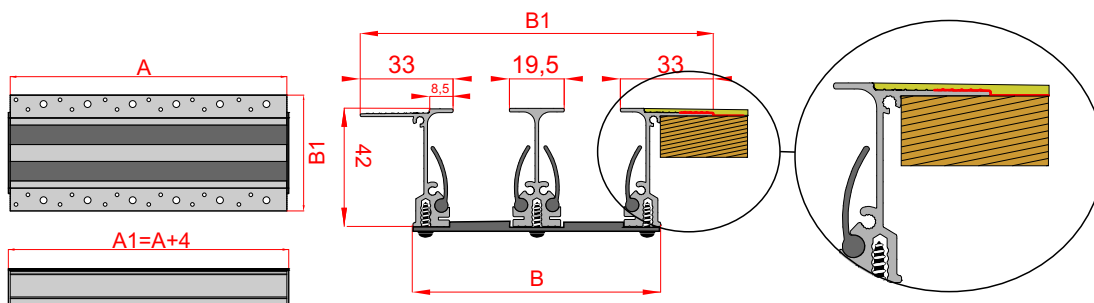
**РЭД-TSD-20**



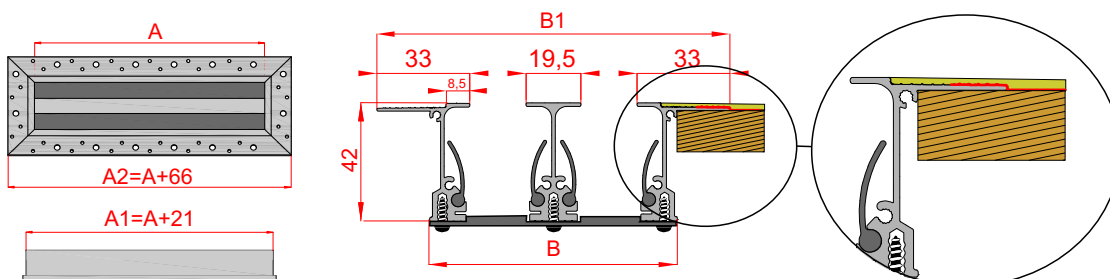
**РЭД-TSD-NF**



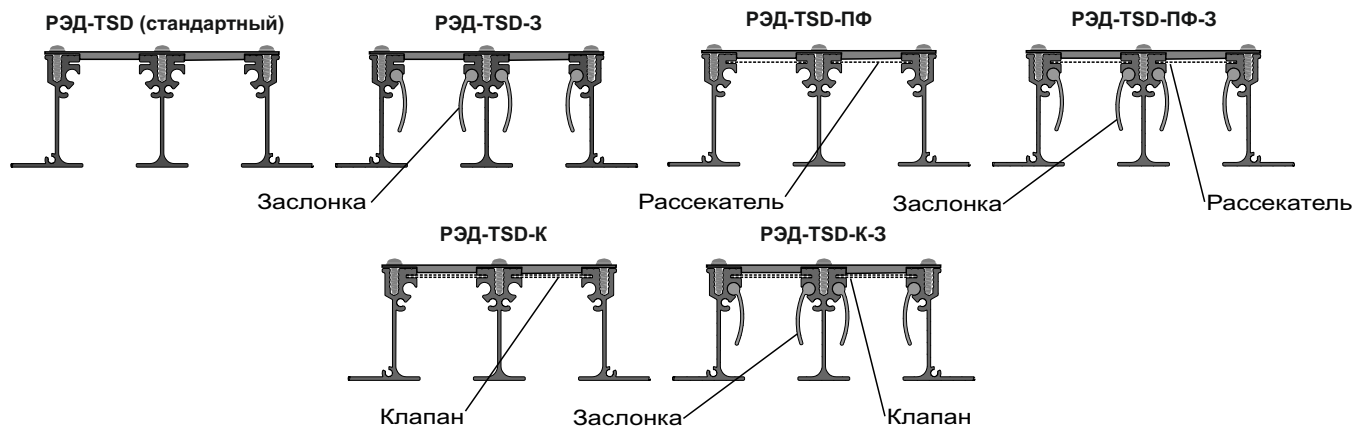
**РЭД-TSD-ЛУК**



**РЭД-TSD-ЛУК-F**



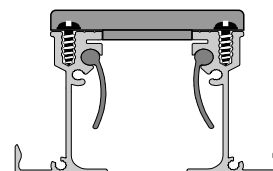
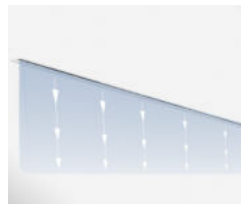
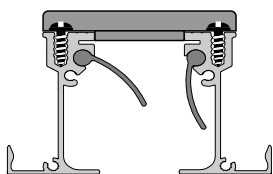
### Комплектация диффузора



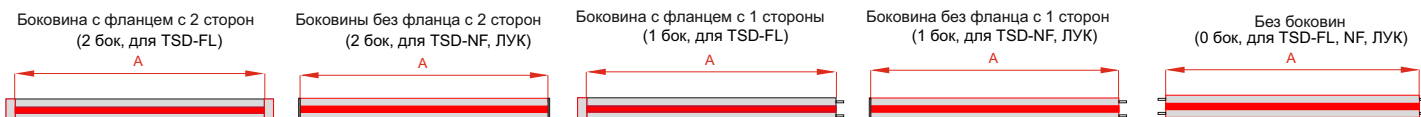
### Регулировка потока воздуха

Односторонний горизонтальный выпуск воздуха влево

Вертикальный выпуск воздуха



### Секции диффузора



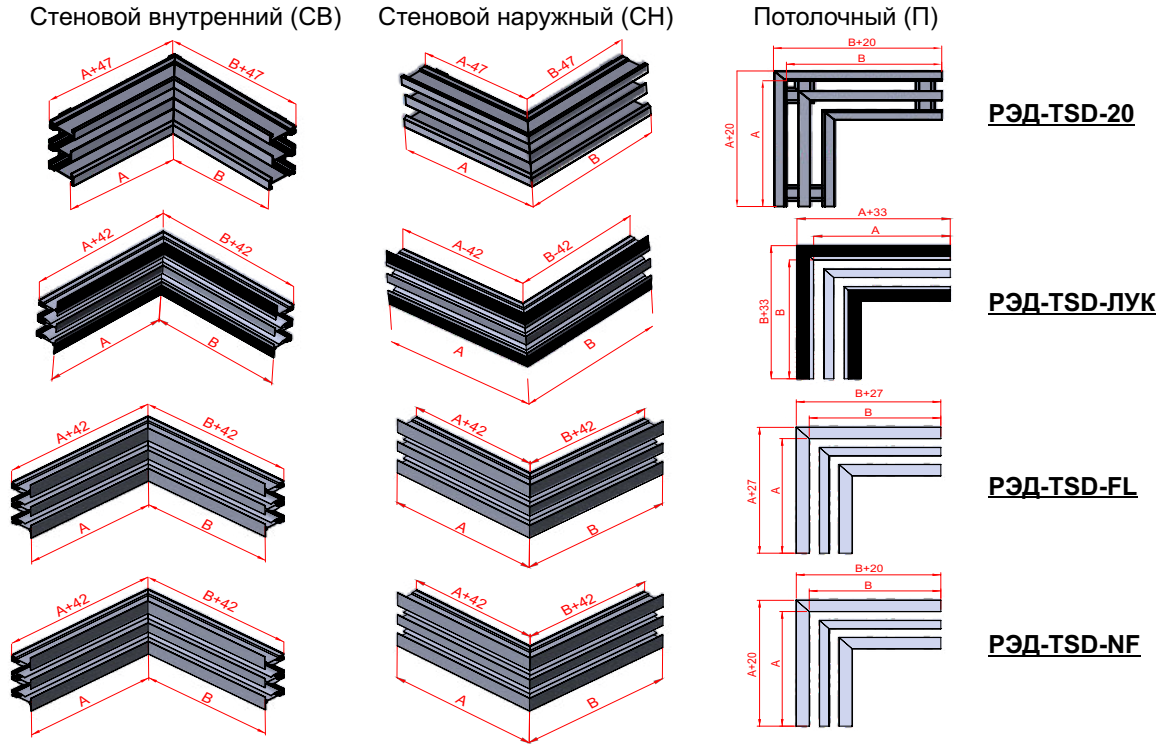
### Основные вертикальные размеры стандартных щелевых диффузоров

Кол-во щелей	Посадка под адаптер В, мм		РЭД-TSD-FL		РЭД-TSD-NF		РЭД-TSD-ЛУК		РЭД-ЛУК-F		РЭД-TSD-20	
	Щель 15	Щель 20	Щель 15	Щель 20	Щель 15	Щель 20	Щель 15	Щель 20	Щель 15	Щель 20	Щель 15	Щель 20
1Щ	43,5	48,5	69	74	55	60	81	86	81	86	55	60
2Щ	78	88	103,5	113,5	89,5	99,5	115,5	125,5	115,5	125,5	89,5	99,5
3Щ	112,5	127,5	138	153	124	139	145	165	145	165	124	139
4Щ	147	167	172,5	192,5	158,5	178,5	184,5	204,5	184,5	204,5	158,5	178,5
5Щ	181,5	206,5	207	232	193	218	219	244	219	244	193	218
6Щ	216	246	241,5	271,5	227,5	257,5	253,5	283,5	253,5	283,5	227,5	257,5

### Габаритно-посадочные размеры для РЭД-TSD-П-FL

Кол-во щелей	Посадка под адаптер В, мм		Посадка под проем	
	щель 15	щель 20	щель 15	щель 20
1Щ	43.5	48.5	50	55
2Щ	78	88	84	94
3Щ	112.5	127.5	119	134
4Щ	147	167	153	173
5Щ	181.5	206.5	188	213
6Щ	216	246	222	252

## Угловые щелевые диффузоры РЭД-ЛУК-TSD



## Угловые щелевые диффузоры РЭД-TSD-У

### Назначение

Угловые щелевые линейные диффузоры предназначены для подачи воздуха в помещения различного назначения системами вентиляции и кондиционирования, в том числе с переменным расходом воздуха.

### Конструкция

Решетка изготовлена из алюминиевого профиля с числом щелей от 1 до 6. Регулирование расхода воздуха выполняется с помощью перфорированных пластин. Регулировка направления потока воздуха происходит благодаря двум направляющим жалюзи, при повороте которых изменяется направление притока воздуха от вертикального до горизонтального. Угловые элементы изготавливаются для сборки диффузоров в одну линию из нескольких диффузоров, а также могут быть и одиночные. При необходимости любая из представленных моделей, оснащается декоративной перфорированной пластиной (Rv5-6) из оцинкованной стали с полимерным покрытием В качестве защитно-декоративного покрытия применяется порошковая полиэфирная краска. Стандартный цвет покрытия белый RAL9016. Возможно окрашивание в любой другой цвет согласно каталогу RAL. Поворотные жалюзи окрашиваются в черный матовый цвет.

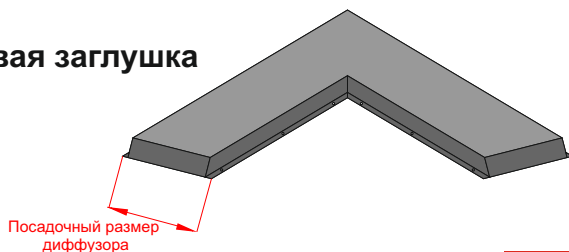
### Размеры

Минимальные рекомендуемые размеры щели 150x150 мм. Максимальные рекомендуемые размеры щели 500x500 мм

### Комплектация

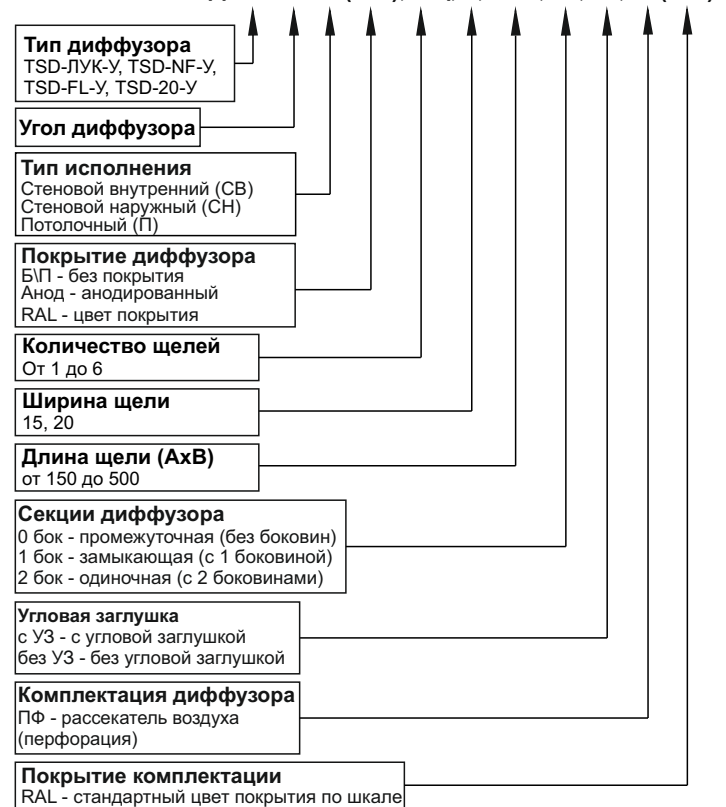
По дополнительному запросу решетка может быть оснащена камерой статического давления (адаптер) для присоединения к воздуховоду.

### Угловая заглушка



## Условные обозначения при заказе

РЭД-xxx-xx-xx(xxx), xЩ, x, AxV, xx, xx, xx(xxx)



### Примеры:

1) РЭД-TSD-FL-У-90°-CH(RAL9016M)-4щ-20, 500x500, 2 бок, без УЗ, ПФ (RAL9016M)

Щелевой угловой диффузор РЭД-TSD угол 90°, стеновой наружный с фланцем шириной 27 мм цвет RAL9016M (белый транспортный матовый), имеет 4 щели шириной 20 мм, длина щели по стороне А-500 мм и длина щели по стороне В-500 мм, с двумя боковинами, без угловой заглушки, с перфорацией цвет RAL 9016M (транспортный белый матовый).

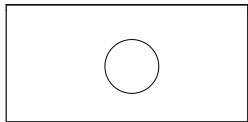
### ВАЖНО!!!

При заказе углового диффузора, он может комплектоваться угловой заглушкой, которая крепится к диффузору на саморезы и предотвращает попадание воздуха в потолочное пространство при соединении углового диффузора с линейными.

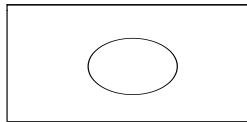
## Камера статического давления РЭД-КСД-TSD

### Типы врезок в КСД

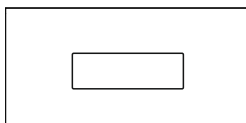
Круглая врезка (D)



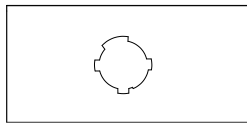
Овальная врезка (OV)



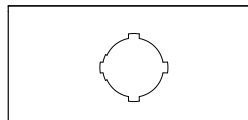
Прямоугольная врезка (Q)



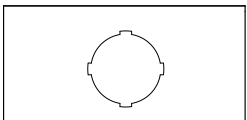
BlauFast



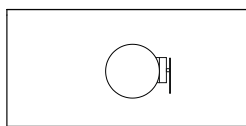
Flexag



Ventyflex

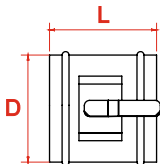


### Регулирующие устройство



(ПУ-1)

(ПУ-2)



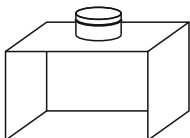
D, мм	L, мм
125	160
160	160
200	200
250	200
315	250
400	350



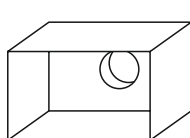
**ВАЖНО!**  
Не применимо для комплектации ПФ

### Условное направление врезок для подключения к воздуховоду

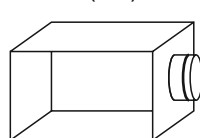
Боковая врезка (БВ)



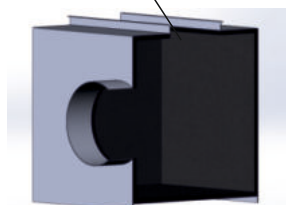
Прямая врезка (ПВ)



Торцевая врезка (ТВ)



Шумопоглощающий материал (ШПМ)



### Условные обозначения при заказе

РЭД-КСД-Х-ЛУК-ХХ-хх, хх, хх, хх, хх, хх, хх

**Тип КСД**  
КСД-С - стандартный рекомендуемый производителем\*  
КСД-У - уменьшенный  
КСД-И - индивидуальное исполнение

**Тип диффузора**  
TSD-ЛУК, TSD-NF, TSD-FL  
TSD-П-FL, TSD-ЛУК-F, TSD-20

**Количество и ширина щелей**  
**Длина щели**

**Материал КСД и покрытие**  
ОС - оцинкованная сталь  
НС(мат) - нержавеющая матовая ст. марки AISI-304  
НС(зр) - нержавеющая ст. зеркальная марки AISI-304  
Б/П - без покрытия  
RAL - порошковое покрытие

**Шумоизоляция КСД**  
с ШПМ - с шумопоглощающим материалом  
без ШПМ - без шумопоглощающего материала

**Регулировка КСД**  
без РУ - без регулирующего устройства  
с РУ-1 - стандартное регулирующее устройство  
с РУ-2 - регулирующее устройство с рычагом

**Тип-размер врезок для КСД-У и КСД-И**  
D - круглая (100, 125, 160, 200, 250, 315)  
Q - прямоугольная (55x110, 60x204)  
OV - овальная (76x120, 96x151, 123x194)  
BlauFast } (63,75,90)  
Flexag }  
Ventyflex }

**Направление-кол-во врезок для КСД-У и КСД-И**  
ТВ - торцевая врезка (1-10)  
БВ - боковая врезка (1-10)  
ПВ - прямая врезка (1-10) - не доступно для КСД-У

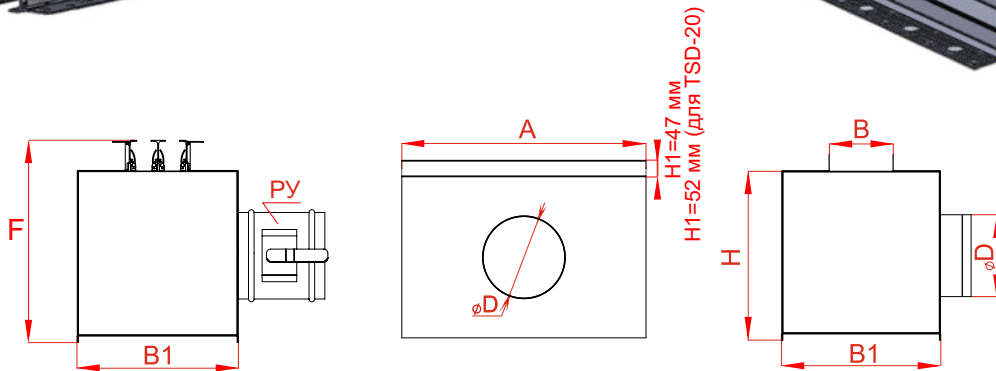
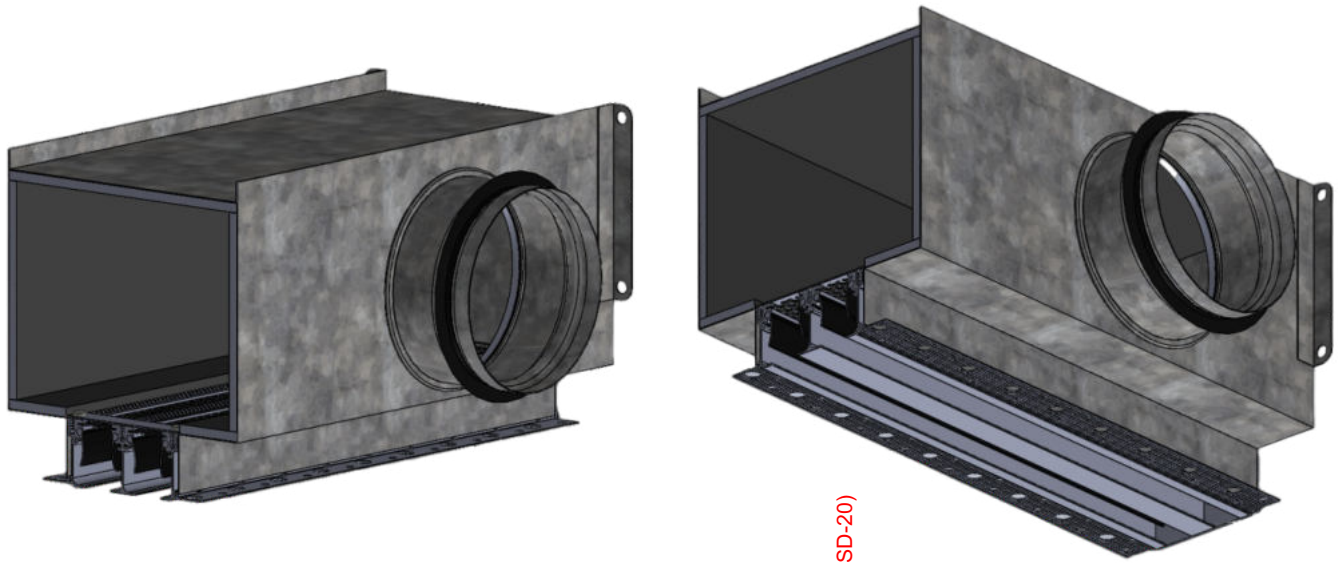
**Индивидуальные размеры для КСД-И**  
Н - высота адаптера  
Н1 - высота горловины  
В1 - ширина адаптера

### Примеры:

- 1) РЭД-КСД-С-TSD-ЛУК-3(20)-1500,ОС(Б/П), с ШПМ, без РУ**  
Камера статического давления стандартная для решеток РЭД-TSD-ЛУК 3-х щелевая с шириной щели 20 мм и длиной 1500 мм из оцинкованной стали, без покраски, с шумопоглощающим материалом, без регулирующего устройства.
- 2) РЭД-КСД-И-TSD-NF-2(15)-2000,ОС(RAL9005), с ШПМ, без РУ, BlauFast(75), БВ(7), Н(200), Н1(70), В1(300).**  
Камера статического давления индивидуальная для решеток РЭД-TSD-NF 2-х щелевая с шириной щели 15 мм и длиной 2000 мм из оцинкованной стали, цвет покраски RAL 9005, с шумопоглощающим материалом, без регулирующего устройства, с врезкой BlauFast диаметром 75 мм, 7 (семь) врезок с боковым направлением, высота КСД 200 мм, высота горловины 70 мм, ширина 300 мм.
- 3) РЭД-КСД-У-TSD-ЛУК-4(20)-800,НС(мат)(Б/П), без ШПМ, с РУ1, D(125), ТВ(1).**  
Камера статического давления уменьшенная для решеток РЭД-TSD-ЛУК 4-х щелевая с шириной щели 20 мм и длиной 800 мм из нержавеющей матовой стали, без покрытия, без шумопоглощающего материала, с регулирующим устройством РУ-1, с круглой врезкой диаметром 125 мм, 1 (одна) врезка с торцовым направлением.

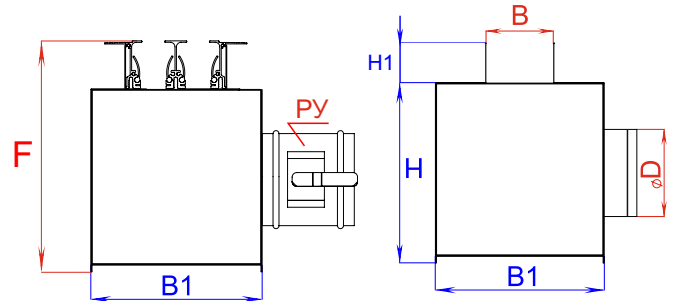
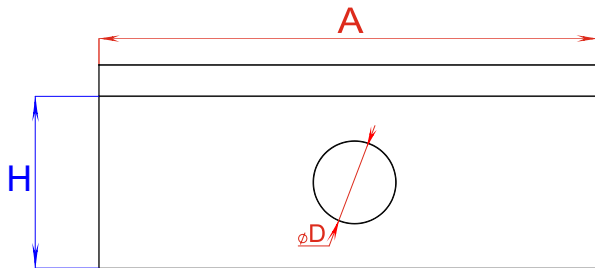
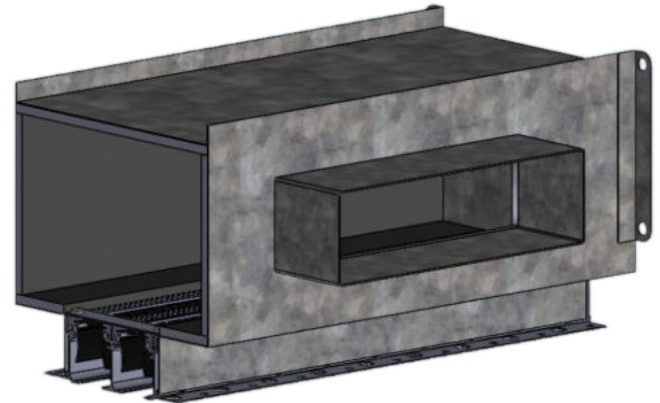
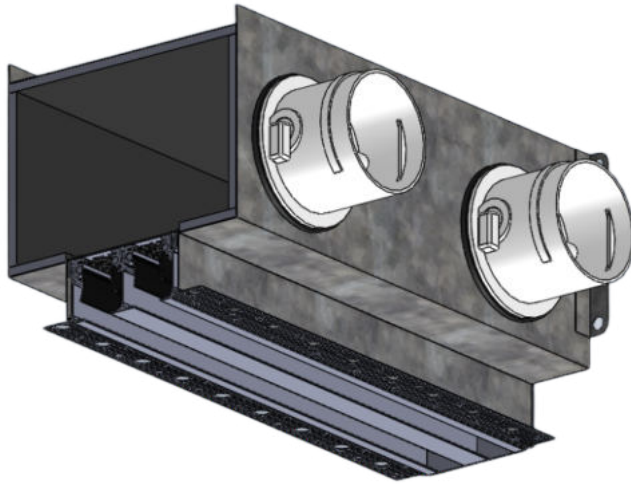


**Камера статического давления РЭД-КСД-С**  
(стандартная рекомендуемая камера статического давления)



Кол-во щелей	Посадочный размер диффузора	D, мм	Кол-во патрубков	A, мм	B, мм		B1, мм	H, мм	F, мм
					15	20			
1	500	160	1	500	43.5	48.5	150	260	308.5 (NF,FL) 309.5 (ЛУК,П-FL) 313.5 (20)
	1000			1000					
	1500		1500						
	2000		2000						
2	500	200	1	500	78	88	190	300	348.5 (NF,FL) 349.5 (ЛУК,П-FL) 353.5 (20)
	1000			1000					
	1500		1500						
	2000		2000						
3	500	200	1	500	112.5	127.5	230	300	348.5 (NF,FL) 349.5 (ЛУК,П-FL) 353.5 (20)
	1000			1000					
	1500		1500						
	2000		2000						
4	500	250	1	500	147	167	270	350	398.5 (NF,FL) 399.5 (ЛУК,П-FL) 403.5 (20)
	1000			1000					
	1500		1500						
	2000		2000						
5	500	250	1	500	181.5	206.5	300	350	398.5 (NF,FL) 399.5 (ЛУК,П-FL) 403.5 (20)
	1000			1000					
	1500		1500						
	2000		2000						
6	500	315	1	500	216	246	350	415	463.5 (NF,FL) 464.5 (ЛУК,П-FL) 468.5 (20)
	1000			1000					
	1500		1500						
	2000		2000						

## Камера статического давления РЭД-КСД-И (Индивидуальная камера статического давления)



Кол-во щелей	Посадочный размер диффузора	A, мм	B, мм	
			15	20
1	500	500	43.5	48.5
	1000	1000		
	1500	1500		
	2000	2000		
2	500	500	78	88
	1000	1000		
	1500	1500		
	2000	2000		
3	500	500	112.5	127.5
	1000	1000		
	1500	1500		
	2000	2000		
4	500	500	147	167
	1000	1000		
	1500	1500		
	2000	2000		
5	500	500	181.5	206.5
	1000	1000		
	1500	1500		
	2000	2000		
6	500	500	216	246
	1000	1000		
	1500	1500		
	2000	2000		

**Примечание:**

Размеры H, H1 и B1 задает Заказчик.

При этом:

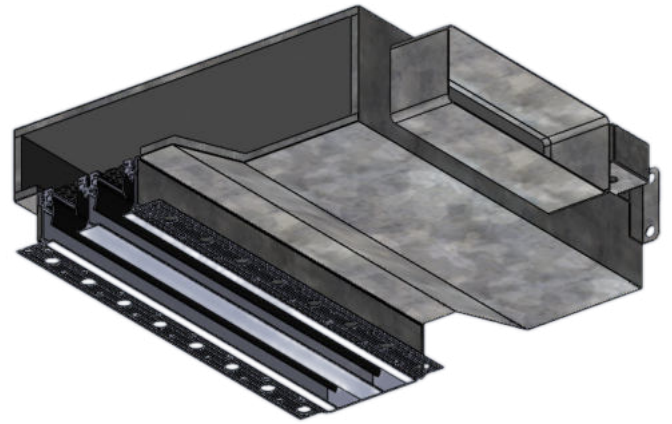
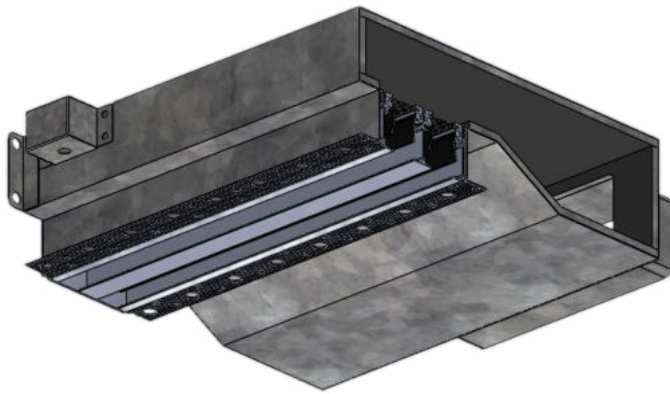
- H ≥ Размер выбранной врезки + 20 мм;
- H1 ≥ 47 мм (52 мм для TSD-20);
- F = H + H1 + (1,5 мм (NF, FL, 20)) или + 2,5 мм (ЛУК, П-FL).

**Тип-размер врезок для КСД-И**

- D - круглая (100, 125, 160, 200, 250, 315)
- Q - прямоугольная (55x110, 60x204)
- OV - овальная (76x120, 96x151, 123x194)

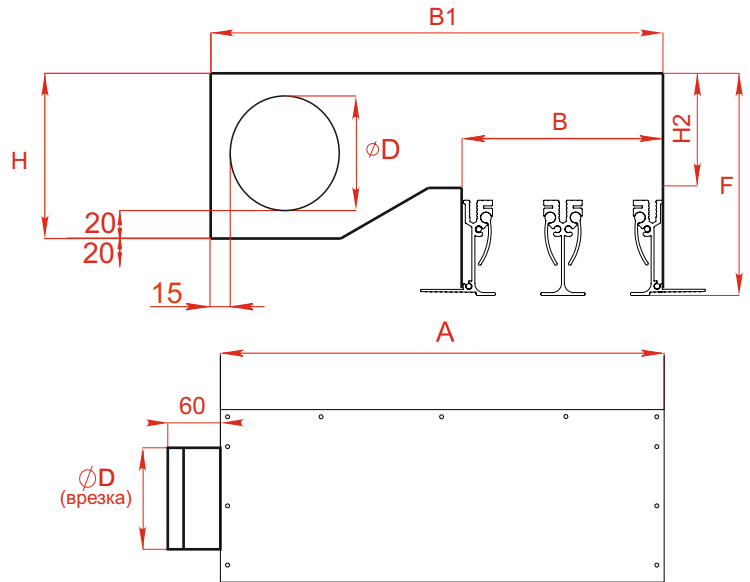
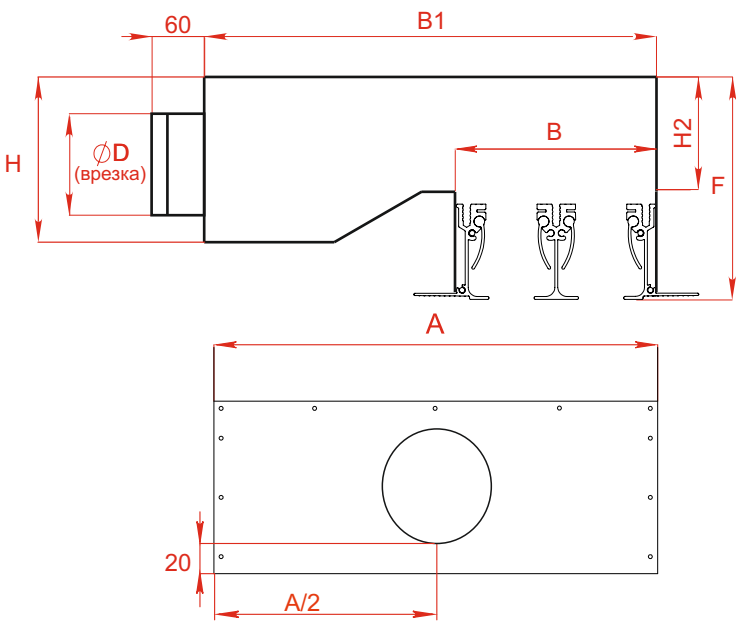
BlauFast } (63,75,90)  
Flexag }  
Ventyflex }

## Камера статического давления РЭД-КСД-У (уменьшенная камера статического давления)



**КСД-У с боковой врезкой**

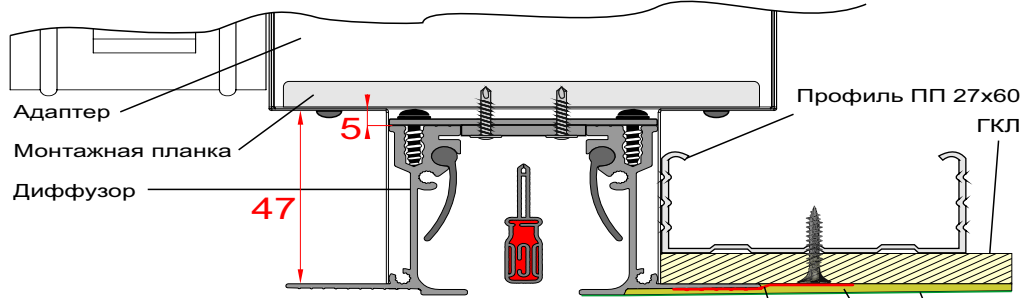
**КСД-У торцевой врезкой**



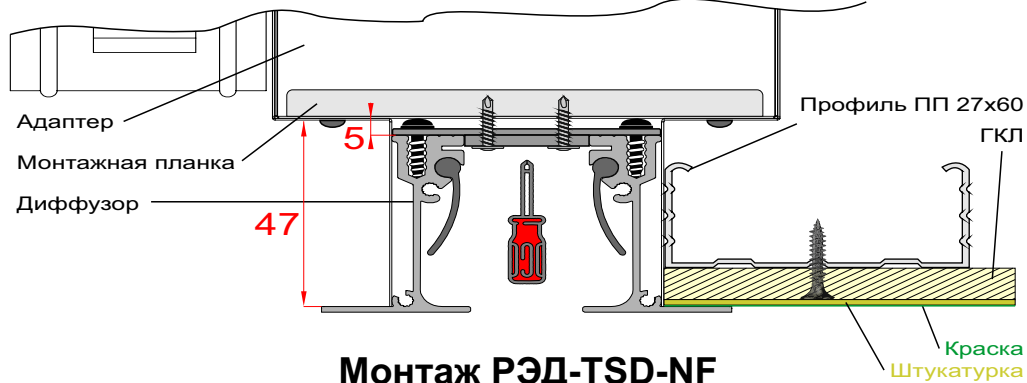
Кол-во щелей	А, мм	В, мм		В1, мм (БВ)	В1, мм (ТВ)	Круглая врезка						Прямоугольная врезка				Овальная врезка						BlauFast, Flexag, Ventyflex										
		Ширина щели				Ø100 мм		Ø125 мм		Ø160 мм		55 мм x 110 мм		60 мм x 204 мм		76 мм x 120 мм		96 мм x 151 мм		123 мм x 194 мм		Ø63 мм		Ø75 мм								
		15	20			Н, мм	Ф, мм	Н, мм	Ф, мм	Н, мм	Ф, мм	Н, мм	Ф, мм	Н, мм	Ф, мм	Н, мм	Ф, мм	Н, мм	Ф, мм	Н, мм	Ф, мм	Н, мм	Ф, мм	Н, мм	Ф, мм							
1	А=Посадочный размер решетки (А1)	43,5	48,5	250	380	135	155 (NF, FL)	185 (NF, FL)	215 (NF, FL)	84	108 (NF, FL)	118 (NF, FL)	144 (NF, FL)	164 (NF, FL)	181 (NF, FL)	90	114 (NF, FL)	124 (NF, FL)	100	124 (NF, FL)												
2		78	88	280	410																160	186 (ЛУ)	195	216 (ЛУ)	94	109 (ЛУК, П-FL)	119 (ЛУК, П-FL)	145 (ЛУК, П-FL)	165 (ЛУК, П-FL)	182 (ЛУК, П-FL)	115 (ЛУК, П-FL)	125 (ЛУК, П-FL)
3		112,5	127,5	315	445																160	186 (ЛУ)	195	216 (ЛУ)	94	109 (ЛУК, П-FL)	119 (ЛУК, П-FL)	145 (ЛУК, П-FL)	165 (ЛУК, П-FL)	182 (ЛУК, П-FL)	115 (ЛУК, П-FL)	125 (ЛУК, П-FL)
4		147	167	355	485																160	186 (ЛУ)	195	216 (ЛУ)	94	109 (ЛУК, П-FL)	119 (ЛУК, П-FL)	145 (ЛУК, П-FL)	165 (ЛУК, П-FL)	182 (ЛУК, П-FL)	115 (ЛУК, П-FL)	125 (ЛУК, П-FL)
5		181,5	206,5	395	535																160 (20)	186 (20)	195 (20)	216 (20)	94	109 (20)	119 (20)	145 (20)	165 (20)	182 (20)	115 (20)	125 (20)
6		216	246	445	575																160 (20)	186 (20)	195 (20)	216 (20)	94	109 (20)	119 (20)	145 (20)	165 (20)	182 (20)	115 (20)	125 (20)



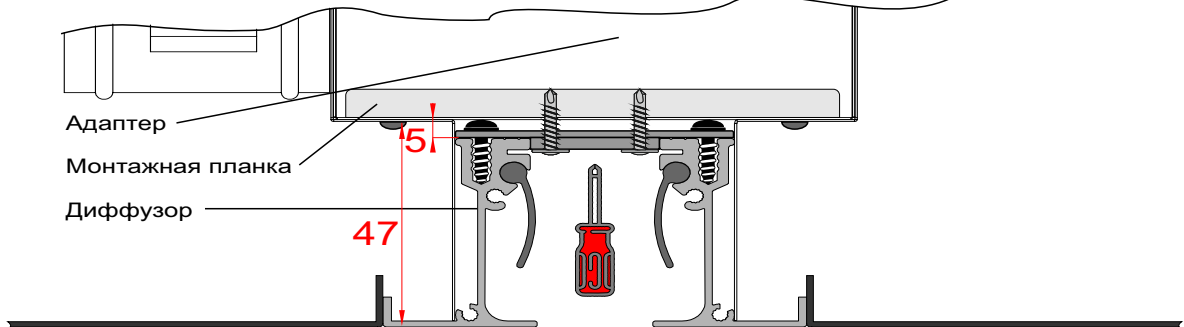
### Монтаж РЭД-TSD-ЛУК-(F)



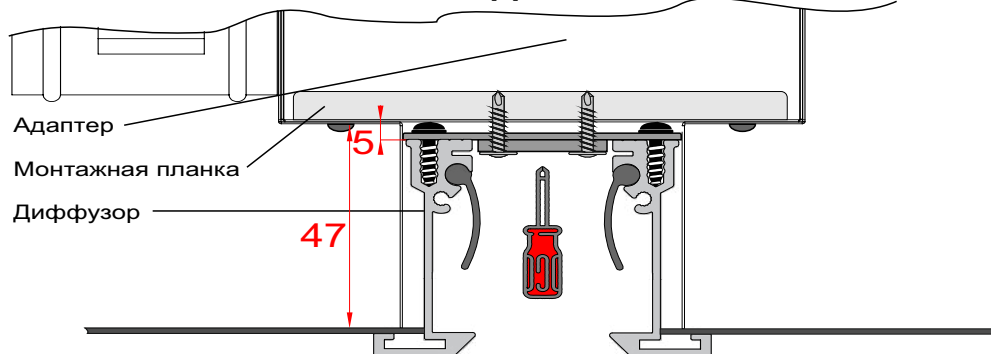
### Монтаж РЭД-TSD-FL



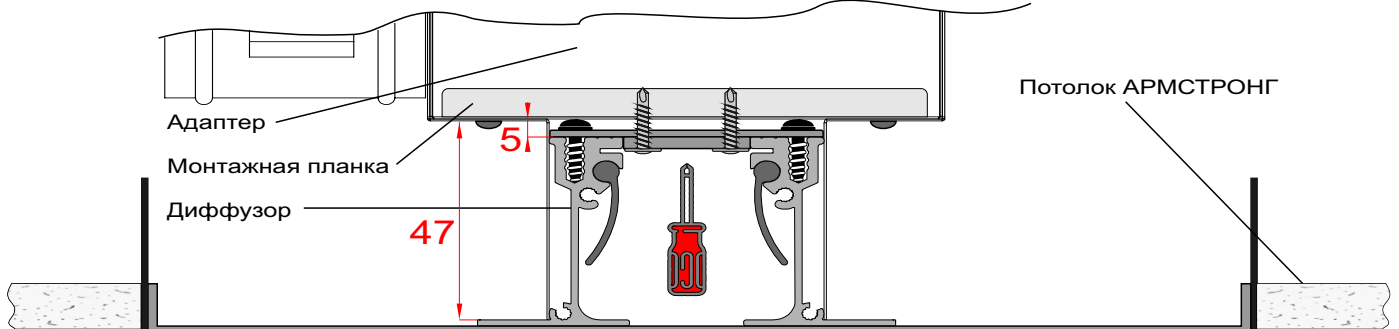
### Монтаж РЭД-TSD-NF



### Монтаж РЭД-TSD-20



### Монтаж РЭД-TSD-П-FL



Приточный воздух, односторонний горизонтальный выпуск воздуха, уровень звуковой мощности и общий перепад давления

1-щель\15

Номинальная длина	q <sub>v</sub> l/s	q <sub>v</sub> m <sup>3</sup> /hr	Кол-во патрубков Ø123    Ø138		Положение лопасти заслонки											
					0°				45°				90°			
					D = 123		D = 138		D = 123		D = 138		D = 123		D = 138	
					ΔP <sub>t</sub> Pa	L <sub>WA</sub> dB(A)	ΔP <sub>t</sub> Pa	L <sub>WA</sub> dB(A)	ΔP <sub>t</sub> Pa	L <sub>WA</sub> dB(A)	ΔP <sub>t</sub> Pa	L <sub>WA</sub> dB(A)	ΔP <sub>t</sub> Pa	L <sub>WA</sub> dB(A)	ΔP <sub>t</sub> Pa	L <sub>WA</sub> dB(A)
300	3	12	1	1	2	<15	2	<15	2	<15	2	<15	2	<15	2	<15
300	11	38	1	1	20	27	20	26	22	27	21	26	25	27	23	27
300	18	64	1	1	58	41	57	40	62	41	60	40	72	41	66	41
300	25	91	1	1	115	50	114	49	123	50	119	49	142	51	131	50
400	4	16	1	1	2	<15	2	<15	2	<15	2	<15	3	<15	2	<15
400	13	48	1	1	18	27	18	27	20	28	19	27	26	28	23	27
400	22	80	1	1	50	41	50	40	57	41	54	41	71	42	63	41
400	31	112	1	1	99	50	98	49	111	50	105	49	140	51	124	50
600	7	24	1	1	2	<15	2	<15	3	<15	2	<15	4	<15	3	<15
600	18	65	1	1	16	28	15	27	20	29	18	28	30	30	24	28
600	30	107	1	1	42	41	41	40	54	42	48	41	81	43	65	42
600	41	149	1	1	82	50	80	49	104	51	93	50	156	52	126	50
800	9	31	1	1	2	<15	2	<15	3	<15	3	<15	5	<15	4	<15
800	23	82	1	1	15	29	14	28	21	29	18	28	37	31	28	29
800	37	132	1	1	38	41	37	41	55	42	47	41	96	44	73	42
800	51	182	1	1	73	50	70	49	106	51	90	50	184	52	140	51
1000	11	39	1	1	2	<15	2	<15	4	<15	3	<15	7	<15	5	<15
1000	27	97	1	1	14	29	13	28	23	30	19	29	46	32	33	30
1000	43	155	1	1	36	42	34	41	60	43	49	42	116	44	84	43
1000	59	213	1	1	68	50	64	49	113	51	92	50	219	53	159	51
1200	13	47	2	1	2	<15	2	<15	3	<15	4	<15	4	<15	7	<15
1200	33	120	2	1	13	29	15	30	17	29	24	32	25	30	45	33
1200	54	193	2	1	34	41	38	43	43	42	61	44	65	43	117	46
1200	74	266	2	1	65	50	73	52	83	51	117	53	124	52	222	55
1500	16	59	2	2	2	<15	2	<15	3	<15	3	<15	5	<15	4	<15
1500	40	143	2	2	13	29	12	29	18	30	15	29	30	31	23	30
1500	63	227	2	2	32	42	30	41	44	42	38	41	75	44	58	42
1500	86	311	2	2	60	50	57	49	83	51	72	50	140	52	108	51
1600	17	63	2	2	2	<15	2	<15	3	<15	3	<15	5	<15	4	<15
1600	42	150	2	2	12	29	12	29	18	30	15	29	31	32	24	30
1600	66	238	2	2	31	42	30	41	45	43	38	41	78	44	59	43
1600	90	326	2	2	58	50	56	49	84	51	72	50	147	52	111	51
1800	20	71	2	2	2	<15	2	<15	3	<15	3	<15	6	<15	5	<15
1800	46	165	2	2	12	30	12	29	19	31	16	30	35	32	26	31
1800	72	259	2	2	30	42	28	41	47	43	39	42	86	44	64	43
1800	98	354	2	2	56	50	53	49	87	51	72	50	160	53	119	51

Приточный воздух, односторонний горизонтальный выпуск воздуха, уровень звуковой мощности и общий перепад давления

2-щели\15

Номинальная длина	q <sub>v</sub> l/s	q <sub>v</sub> m <sup>3</sup> /hr	Кол-во патрубков Ø138    Ø158		Положение лопасти заслонки											
					0°				45°				90°			
					D = 138		D = 158		D = 138		D = 158		D = 138		D = 158	
					ΔPt Pa	LWA dB(A)	ΔPt Pa	LWA dB(A)	ΔPt Pa	LWA dB(A)	ΔPt Pa	LWA dB(A)	ΔPt Pa	LWA dB(A)	ΔPt Pa	LWA dB(A)
300	7	24	1	1	2	<15	2	<15	2	<15	2	<15	3	<15	3	<15
300	19	67	1	1	16	28	16	27	19	28	17	27	25	29	21	28
300	31	110	1	1	43	41	43	40	51	42	47	41	69	42	57	41
300	43	153	1	1	84	50	82	49	99	50	91	49	134	51	111	50
400	9	31	1	1	2	<15	2	<15	3	<15	2	<15	4	<15	3	<15
400	23	84	1	1	15	28	14	28	19	29	17	28	29	30	23	29
400	38	136	1	1	39	41	37	40	50	42	44	41	77	43	60	42
400	52	188	1	1	74	50	71	49	96	51	84	50	148	52	115	50
600	13	47	1	1	2	<15	2	<15	4	<15	3	<15	7	<15	5	<15
600	32	115	1	1	14	29	13	28	22	30	17	29	41	32	29	30
600	51	182	1	1	34	42	32	41	55	43	44	41	104	44	72	43
600	69	250	1	1	64	50	60	49	103	51	82	50	195	53	136	51
800	17	63	2	1	2	<15	2	<15	3	<15	4	<15	4	<15	7	<15
800	43	154	2	1	12	29	14	31	16	30	22	32	25	31	43	33
800	68	245	2	1	31	42	35	43	41	42	56	44	63	43	108	46
800	93	336	2	1	59	50	66	52	76	51	106	53	118	52	204	54
1000	22	78	2	1	2	<15	3	<15	3	<15	5	<15	5	<15	10	<15
1000	51	183	2	1	12	30	14	31	17	31	26	33	29	32	55	34
1000	80	288	2	1	29	42	34	43	42	43	64	45	73	44	136	47
1000	109	393	2	1	54	50	64	52	78	51	119	53	135	52	252	55
1200	26	94	2	2	2	<15	2	<15	4	<15	3	<15	7	<15	5	<15
1200	59	211	2	2	12	30	11	29	18	31	15	30	35	33	24	31
1200	91	329	2	2	28	42	26	41	45	43	36	42	85	45	59	43
1200	124	446	2	2	51	50	48	49	82	51	65	50	156	53	108	51
1500	33	118	2	2	3	<15	2	<15	5	<15	3	<15	10	<15	6	<15
1500	70	252	2	2	11	31	10	30	21	32	16	31	45	34	30	32
1500	107	386	2	2	27	42	24	41	50	44	37	42	105	45	70	43
1500	144	520	2	2	49	50	44	49	91	52	68	50	191	53	126	52
1600	35	125	2	2	3	<15	2	<15	5	<15	4	<15	11	<15	7	<15
1600	74	265	2	2	12	31	10	30	22	32	16	31	48	34	32	32
1600	112	404	2	2	27	42	24	41	52	44	38	42	113	46	74	44
1600	151	543	2	2	49	50	43	49	94	52	69	50	203	54	133	52
1800	39	141	2	2	3	<15	2	<15	6	<15	4	<15	13	15	9	<15
1800	81	290	2	2	12	31	10	30	25	33	18	31	56	35	36	33
1800	122	439	2	2	27	42	23	41	57	44	40	42	128	46	82	44
1800	163	587	2	2	48	50	42	49	101	52	73	50	230	54	147	52

Приточный воздух, односторонний горизонтальный выпуск воздуха, уровень звуковой мощности и общий перепад давления

3-щели\15

Номинальная длина	q <sub>v</sub> l/s	q <sub>v</sub> m <sup>3</sup> /hr	Кол-во патрубков Ø158    Ø198		Положение лопасти заслонки											
					0°				45°				90°			
					D = 158		D = 198		D = 158		D = 198		D = 158		D = 198	
					ΔPt Pa	LWA dB(A)	ΔPt Pa	LWA dB(A)	ΔPt Pa	LWA dB(A)	ΔPt Pa	LWA dB(A)	ΔPt Pa	LWA dB(A)	ΔPt Pa	LWA dB(A)
300	10	35	1	1	2	<15	2	<15	2	<15	2	<15	4	<15	3	<15
300	26	94	1	1	14	28	14	27	17	29	15	27	25	30	18	28
300	42	153	1	1	38	41	36	40	46	42	40	40	66	43	48	41
300	59	212	1	1	72	50	70	49	89	51	76	49	127	51	92	49
400	13	47	1	1	2	<15	2	<15	3	<15	2	<15	5	<15	3	<15
400	33	118	1	1	13	29	12	28	18	30	14	28	30	31	19	29
400	52	189	1	1	34	42	32	40	47	42	37	40	78	44	49	41
400	72	259	1	1	64	50	60	48	88	51	70	49	147	52	93	50
600	20	71	1	1	2	<15	2	<15	4	<15	3	<15	9	<15	5	<15
600	45	162	1	1	13	30	11	28	22	31	15	29	45	33	24	30
600	70	253	1	1	31	42	27	40	54	43	36	41	109	45	58	42
600	95	344	1	1	57	50	50	48	99	51	67	49	201	53	108	50
800	26	94	2	1	2	<15	2	<15	3	<15	4	<15	5	<15	7	<15
800	60	217	2	1	11	30	12	31	15	31	19	32	26	32	35	33
800	95	340	2	1	28	42	30	43	38	43	46	44	63	44	87	45
800	129	463	2	1	51	50	55	51	71	51	86	52	117	52	161	54
1000	33	118	2	1	2	<15	2	<15	3	<15	4	<15	6	<15	9	<15
1000	72	259	2	1	11	30	12	31	17	31	22	33	31	33	45	34
1000	111	400	2	1	26	42	29	43	40	43	52	44	75	44	108	46
1000	150	541	2	1	48	50	52	51	74	51	95	52	137	53	198	54
1200	39	141	2	1	2	<15	3	<15	4	<15	6	<15	9	<15	13	<15
1200	83	299	2	1	11	31	12	32	19	32	25	33	38	34	57	35
1200	127	456	2	1	25	42	29	43	44	43	59	45	89	45	132	47
1200	171	614	2	1	46	50	52	51	79	51	106	53	161	53	239	55
1500	49	176	2	2	3	<15	2	<15	5	<15	3	<15	12	16	6	<15
1500	99	356	2	2	11	31	9	30	22	33	14	30	50	35	25	32
1500	149	535	2	2	25	42	20	40	50	44	31	41	112	46	56	43
1500	198	714	2	2	44	50	36	48	90	52	55	49	200	54	99	51
1600	52	188	-	2	-	-	2	<15	-	-	4	<15	-	-	7	<15
1600	109	392	-	2	-	-	10	31	-	-	15	32	-	-	29	33
1600	166	596	-	2	-	-	23	42	-	-	36	43	-	-	67	45
1600	222	800	-	2	-	-	41	50	-	-	64	51	-	-	120	53
1800	59	212	-	2	-	-	2	<15	-	-	4	<15	-	-	8	<15
1800	120	430	-	2	-	-	10	31	-	-	16	32	-	-	33	34
1800	180	649	-	2	-	-	22	42	-	-	38	43	-	-	74	45
1800	241	868	-	2	-	-	40	50	-	-	67	51	-	-	133	53

Приточный воздух, односторонний горизонтальный выпуск воздуха, уровень звуковой мощности и общий перепад давления

4-щели\15

Номинальная длина	q <sub>v</sub> l/s	q <sub>v</sub> m <sup>3</sup> /hr	Кол-во патрубков Ø198    Ø248		Положение лопасти заслонки											
					0°				45°				90°			
					D = 198		D = 248		D = 198		D = 248		D = 198		D = 248	
					ΔPt Pa	LWA dB(A)	ΔPt Pa	LWA dB(A)	ΔPt Pa	LWA dB(A)	ΔPt Pa	LWA dB(A)	ΔPt Pa	LWA dB(A)	ΔPt Pa	LWA dB(A)
300	13	47	1	1	2	<15	2	<15	2	<15	2	<15	3	<15	2	<15
300	34	123	1	1	14	29	13	27	16	29	14	27	21	30	16	28
300	55	199	1	1	35	41	34	40	41	42	37	40	55	43	42	41
300	76	275	1	1	67	50	66	49	78	50	70	49	105	51	81	49
400	17	63	1	1	2	<15	2	<15	3	<15	2	<15	4	<15	3	<15
400	43	154	1	1	12	29	12	28	16	30	13	28	24	31	17	29
400	68	246	1	1	31	42	30	40	40	42	33	40	61	43	42	41
400	94	337	1	1	59	50	56	49	76	51	63	49	116	52	79	49
600	26	94	1	1	2	<15	2	<15	4	<15	3	<15	7	<15	4	<15
600	59	212	1	1	11	30	10	29	18	31	13	29	34	33	19	30
600	92	330	1	1	28	42	25	40	44	43	31	41	82	44	47	42
600	124	448	1	1	51	50	46	48	80	51	58	49	151	53	87	50
800	35	125	1	1	3	<15	2	<15	5	<15	3	<15	10	<15	5	<15
800	74	265	1	1	11	31	10	29	22	32	14	30	46	34	24	31
800	113	405	1	1	27	42	23	40	51	44	32	41	108	45	56	42
800	152	545	1	1	48	50	41	48	91	52	58	49	196	53	101	50
1000	44	157	2	1	2	<15	2	<15	3	<15	4	<15	5	<15	7	<15
1000	94	339	2	1	10	31	11	31	14	31	18	33	24	33	34	34
1000	145	522	2	1	24	42	26	43	34	43	42	44	58	44	81	46
1000	196	705	2	1	43	50	47	51	61	51	76	52	105	52	147	54
1200	52	188	2	1	2	<15	2	<15	4	<15	5	<15	7	<15	10	15
1200	109	392	2	1	10	31	11	32	15	32	20	33	29	33	42	35
1200	166	596	2	1	23	42	25	43	36	43	46	45	67	45	97	46
1200	222	800	2	1	41	50	45	51	64	51	83	52	120	53	174	54
1500	65	235	2	2	2	<15	2	<15	4	<15	3	<15	9	16	5	<15
1500	130	468	2	2	10	32	8	30	18	33	12	31	37	35	19	32
1500	195	700	2	2	22	42	19	41	40	44	26	41	83	45	44	43
1500	259	933	2	2	39	50	33	48	70	51	46	49	147	53	77	50
1600	70	251	2	2	3	<15	2	<15	5	15	3	<15	10	17	5	<15
1600	137	492	2	2	10	32	8	30	19	33	12	31	40	35	20	32
1600	204	733	2	2	22	42	18	41	41	44	26	42	89	46	46	43
1600	271	974	2	2	39	50	33	48	73	52	47	49	156	53	80	50
1800	78	282	2	2	3	<15	2	<15	6	16	3	<15	13	18	6	15
1800	150	540	2	2	10	32	8	30	21	34	12	31	46	36	23	33
1800	221	797	2	2	22	43	18	41	45	44	27	42	101	46	50	43
1800	293	1055	2	2	38	50	31	48	79	52	48	49	176	54	87	51



Приточный воздух, односторонний горизонтальный выпуск воздуха, уровень звуковой мощности и общий перепад давления

1-щель\20

Номинальная длина	q <sub>v</sub> l/s	q <sub>v</sub> m <sup>3</sup> /hr	Кол-во патрубков Ø123    Ø158		Положение лопасти заслонки											
					0°				45°				90°			
					D = 123		D = 158		D = 123		D = 158		D = 123		D = 158	
					ΔPt Pa	LWA dB(A)	ΔPt Pa	LWA dB(A)	ΔPt Pa	LWA dB(A)	ΔPt Pa	LWA dB(A)	ΔPt Pa	LWA dB(A)	ΔPt Pa	LWA dB(A)
300	4	15	1	1	2	<15	2	<15	2	<15	2	<15	3	<15	2	<15
300	12	42	1	1	16	28	16	26	18	28	17	26	23	28	18	26
300	19	69	1	1	44	41	43	39	49	41	45	39	62	42	49	40
300	27	96	1	1	84	50	82	48	95	50	86	48	119	51	95	48
400	6	21	1	1	2	<15	2	<15	3	<15	2	<15	4	<15	3	<15
400	15	53	1	1	15	28	14	26	18	29	16	27	26	29	18	27
400	24	86	1	1	39	41	38	39	47	42	41	40	67	42	48	40
400	33	119	1	1	74	50	72	48	90	50	77	48	128	51	91	49
600	9	31	1	1	2	<15	2	<15	3	<15	3	<15	6	<15	4	<15
600	21	74	1	1	14	29	13	27	20	30	15	27	34	31	20	28
600	32	117	1	1	34	41	32	40	50	42	37	40	86	43	50	40
600	44	160	1	1	64	50	59	48	93	51	70	48	161	52	94	49
800	11	41	1	1	3	<15	2	<15	5	<15	3	<15	9	<15	5	<15
800	26	93	1	1	14	30	12	28	23	31	15	28	46	32	24	29
800	40	145	1	1	33	42	28	40	56	43	37	40	112	44	57	41
800	55	196	1	1	60	50	52	48	103	51	68	48	206	52	106	49
1000	14	52	1	1	3	<15	2	<15	6	<15	4	<15	13	<15	6	<15
1000	31	111	1	1	14	30	11	28	28	31	16	29	60	33	28	30
1000	47	170	1	1	33	42	26	40	65	43	38	40	142	45	67	41
1000	64	230	1	1	59	50	48	48	118	51	70	49	258	53	121	50
1200	17	62	2	1	2	<15	3	<15	3	<15	4	<15	6	<15	8	<15
1200	38	138	2	1	12	30	13	31	17	30	21	31	30	31	39	33
1200	60	215	2	1	29	42	31	42	42	42	50	43	73	43	95	45
1200	81	291	2	1	54	50	57	51	77	51	92	52	134	52	174	53
1500	21	77	2	1	3	<15	3	<15	4	<15	5	<15	8	<15	11	<15
1500	46	165	2	1	12	30	13	31	20	31	24	32	38	32	51	34
1500	70	254	2	1	28	42	30	43	46	43	57	44	89	44	120	45
1500	95	342	2	1	51	50	55	51	83	51	103	52	161	52	217	53
1600	23	82	2	2	3	<15	2	<15	5	<15	3	<15	9	<15	5	<15
1600	48	174	2	2	12	30	10	28	20	31	13	29	41	33	21	30
1600	74	266	2	2	28	42	24	40	47	43	31	40	94	44	49	41
1600	99	358	2	2	50	50	43	48	86	51	57	48	171	52	88	49
1800	26	93	2	2	3	<15	2	<15	5	<15	3	<15	11	<15	5	<15
1800	53	191	2	2	12	31	10	29	22	32	14	29	47	33	23	30
1800	81	290	2	2	28	42	23	40	51	43	32	41	107	45	52	42
1800	108	389	2	2	50	50	42	48	92	51	57	49	192	53	94	49

Приточный воздух, односторонний горизонтальный выпуск воздуха, уровень звуковой мощности и общий перепад давления

2-щели\20

Номинальная длина	q <sub>v</sub>		Кол-во патрубков.		Положение лопасти заслонки											
					0°				45°				90°			
	l/s	m³/hr	Ø138	Ø158	D = 138		D = 158		D = 138		D = 158		D = 138		D = 158	
					ΔPt Pa	LWA dB(A)	ΔPt Pa	LWA dB(A)	ΔPt Pa	LWA dB(A)	ΔPt Pa	LWA dB(A)	ΔPt Pa	LWA dB(A)	ΔPt Pa	LWA dB(A)
300	9	31	1	1	2	<15	2	<15	3	<15	2	<15	4	<15	3	<15
300	22	78	1	1	14	28	14	27	16	29	15	27	22	29	17	27
300	35	124	1	1	36	41	35	40	42	42	37	40	57	42	43	40
300	48	171	1	1	68	50	66	48	80	50	71	49	108	51	82	49
400	11	41	1	1	2	<15	2	<15	3	<15	2	<15	5	<15	3	<15
400	27	98	1	1	13	29	12	27	17	30	14	28	26	30	18	28
400	43	155	1	1	32	41	31	40	42	42	35	40	65	43	44	41
400	59	211	1	1	60	50	57	48	79	50	65	49	122	51	82	49
600	17	62	1	1	3	<15	2	<15	4	<15	3	<15	8	<15	4	<15
600	38	136	1	1	12	30	11	28	20	31	14	29	38	32	21	29
600	58	209	1	1	29	42	26	40	47	43	33	40	90	44	51	41
600	79	283	1	1	54	50	48	48	87	51	61	49	165	52	93	49
800	23	82	2	1	2	<15	2	<15	3	<15	4	<15	5	<15	6	<15
800	51	183	2	1	11	30	12	31	15	30	18	31	23	31	31	33
800	79	284	2	1	27	42	29	43	36	42	42	43	55	43	74	44
800	107	385	2	1	50	50	53	51	65	50	78	52	102	51	136	53
1000	29	103	2	1	2	<15	3	<15	4	<15	4	<15	6	<15	9	<15
1000	61	220	2	1	11	30	12	31	16	31	20	32	28	32	39	34
1000	93	336	2	1	26	42	28	43	37	43	47	44	65	44	91	45
1000	126	453	2	1	47	50	51	51	68	51	85	52	118	52	166	53
1200	34	124	2	1	3	<15	3	<15	4	<15	5	<15	8	<15	11	<15
1200	71	254	2	1	11	31	12	32	17	32	23	33	33	33	48	34
1200	107	385	2	1	25	42	28	43	40	43	52	44	76	44	111	46
1200	143	516	2	1	45	50	50	51	72	51	94	52	137	52	199	54
1500	43	155	2	2	3	<15	2	<15	5	<15	3	<15	11	15	6	<15
1500	85	305	2	2	11	31	9	29	20	33	13	30	43	34	22	31
1500	126	455	2	2	24	42	21	40	46	43	29	41	96	45	50	42
1500	168	605	2	2	43	50	37	48	81	51	52	49	170	53	88	50
1600	46	165	2	2	3	<15	2	<15	6	<15	4	<15	12	16	6	<15
1600	89	321	2	2	11	32	9	30	22	33	13	30	47	34	24	31
1600	132	477	2	2	25	42	20	40	48	44	30	41	103	45	52	42
1600	176	633	2	2	43	50	36	48	84	51	52	49	182	53	92	50
1800	52	185	-	2	-	-	3	<15	-	-	4	<15	-	-	7	<15
1800	103	370	-	2	-	-	10	31	-	-	16	32	-	-	29	33
1800	154	554	-	2	-	-	23	42	-	-	35	43	-	-	66	44
1800	205	738	-	2	-	-	40	50	-	-	63	51	-	-	-	52

Приточный воздух, односторонний горизонтальный выпуск воздуха, уровень звуковой мощности и общий перепад давления

3-щели\20

Номинальная длина	q <sub>v</sub> l/s	q <sub>v</sub> m <sup>3</sup> /hr	Кол-во патрубков. Ø158    Ø198		Положение лопасти заслонки											
					0°				45°				90°			
					D = 158		D = 198		D = 158		D = 198		D = 158		D = 198	
					ΔPt Pa	LWA dB(A)	ΔPt Pa	LWA dB(A)	ΔPt Pa	LWA dB(A)	ΔPt Pa	LWA dB(A)	ΔPt Pa	LWA dB(A)	ΔPt Pa	LWA dB(A)
300	13	46	1	1	2	<15	2	<15	3	<15	2	<15	3	<15	3	<15
300	31	112	1	1	13	29	13	27	15	29	13	27	20	30	15	28
300	50	179	1	1	33	41	32	40	38	42	34	40	51	42	39	40
300	68	245	1	1	61	50	60	48	71	50	64	49	95	51	73	49
400	17	62	1	1	2	<15	2	<15	3	<15	2	<15	4	<15	3	<15
400	39	142	1	1	12	29	11	28	15	30	13	28	23	31	16	28
400	62	222	1	1	29	42	28	40	38	42	31	40	57	43	39	41
400	84	302	1	1	55	50	52	48	70	50	58	49	106	51	73	49
600	26	93	1	1	3	<15	2	<15	4	<15	3	<15	7	<15	4	<15
600	55	197	1	1	11	30	10	29	18	31	13	29	33	32	19	30
600	84	301	1	1	27	42	24	40	42	43	30	41	77	44	45	41
600	112	405	1	1	48	50	43	48	75	51	54	49	140	52	81	49
800	34	124	1	1	3	<15	2	<15	5	<15	3	<15	11	<15	6	<15
800	69	248	1	1	12	31	10	29	22	32	14	30	46	34	24	31
800	103	372	1	1	26	42	22	40	49	43	31	41	104	45	53	42
800	138	497	1	1	46	50	39	48	87	51	55	49	185	53	95	50
1000	43	155	2	1	2	<15	3	<15	3	<15	4	<15	6	<15	8	<15
1000	89	319	2	1	10	31	11	32	14	31	18	33	24	32	34	34
1000	134	483	2	1	23	42	25	43	33	43	41	44	56	44	79	45
1000	180	647	2	1	42	50	45	51	59	51	74	52	101	52	141	53
1200	52	185	2	1	3	<15	3	<15	4	<15	5	<15	7	<15	11	16
1200	103	370	2	1	10	31	11	32	16	32	20	33	29	33	42	35
1200	154	554	2	1	23	42	25	43	35	43	46	44	66	44	95	46
1200	205	738	2	1	40	50	44	51	63	51	81	52	117	52	169	54
1500	64	232	2	2	3	<15	2	<15	5	15	3	<15	10	17	5	<15
1500	123	443	2	2	10	32	9	30	18	33	12	31	38	34	20	32
1500	182	654	2	2	22	42	19	41	40	43	26	41	82	45	43	42
1500	240	865	2	2	39	50	33	48	70	51	46	49	144	52	76	50
1600	69	247	2	2	3	<15	2	<15	5	16	3	<15	11	17	6	<15
1600	130	467	2	2	10	32	9	30	19	33	12	31	41	35	21	32
1600	191	686	2	2	22	42	19	41	42	44	26	41	88	45	45	42
1600	252	906	2	2	38	50	32	48	72	51	46	49	154	53	79	50
1800	77	278	2	2	3	16	2	<15	6	17	4	<15	14	19	7	16
1800	143	513	2	2	10	32	8	30	21	34	13	31	47	35	24	32
1800	208	749	2	2	22	43	18	41	45	44	27	41	101	45	50	43
1800	273	984	2	2	38	50	31	48	78	51	47	49	174	53	86	50

Приточный воздух, односторонний горизонтальный выпуск воздуха, уровень звуковой мощности и общий перепад давления

4-щели\20

Номинальная длина	q <sub>v</sub> l/s	q <sub>v</sub> m <sup>3</sup> /hr	Кол-во патрубков. Ø198    Ø248		Положение лопасти заслонки											
					0°				45°				90°			
					D = 198		D = 248		D = 198		D = 248		D = 198		D = 248	
					ΔPt Pa	LWA dB(A)	ΔPt Pa	LWA dB(A)	ΔPt Pa	LWA dB(A)	ΔPt Pa	LWA dB(A)	ΔPt Pa	LWA dB(A)	ΔPt Pa	LWA dB(A)
300	17	62	1	-	2	<15	-	-	2	<15	-	-	3	<15	-	-
300	41	148	1	-	12	29	-	-	14	29	-	-	17	30	-	-
300	65	234	1	-	31	41	-	-	35	42	-	-	44	42	-	-
300	89	321	1	-	59	50	-	-	65	50	-	-	82	51	-	-
400	23	82	1	1	2	<15	2	<15	3	<15	2	<15	4	<15	3	<15
400	52	187	1	1	11	30	11	28	14	30	12	28	19	31	14	28
400	81	292	1	1	28	42	27	40	34	42	29	40	47	43	35	40
400	110	396	1	1	52	50	50	48	62	50	54	48	87	51	64	49
600	34	124	1	1	2	<15	2	<15	3	<15	3	<15	6	<15	4	<15
600	72	260	1	1	11	30	10	29	15	31	12	29	26	32	16	30
600	110	396	1	1	25	42	23	40	35	43	27	41	60	44	37	41
600	148	532	1	1	45	50	41	48	64	51	49	49	109	52	67	49
800	46	165	1	1	3	<15	2	<15	4	<15	3	<15	9	<15	5	<15
800	91	328	1	1	10	31	9	29	18	32	12	30	35	33	19	31
800	136	491	1	1	23	42	21	40	40	43	27	41	79	44	42	42
800	182	654	1	1	42	50	36	48	71	51	48	49	139	52	75	49
1000	57	206	1	1	3	<15	2	<15	6	16	4	<15	13	17	6	<15
1000	109	393	1	1	11	32	9	30	21	33	13	31	46	35	23	32
1000	161	579	1	1	23	42	19	40	46	44	28	41	100	45	49	42
1000	213	766	1	1	41	50	34	48	80	51	49	49	175	53	86	50
1200	69	247	2	1	2	<15	3	<15	3	<15	4	<15	6	<15	8	16
1200	136	488	2	1	9	31	10	32	13	32	16	33	23	33	32	34
1200	203	729	2	1	21	42	22	43	30	43	37	44	51	44	70	45
1200	270	970	2	1	37	50	40	51	53	51	65	52	91	52	124	53
1500	86	309	2	1	3	<15	3	15	4	15	5	17	8	17	11	18
1500	163	586	2	1	9	32	10	33	15	33	19	34	29	34	41	36
1500	240	862	2	1	20	42	22	43	33	43	42	45	63	45	89	46
1500	316	1139	2	1	35	50	39	51	57	51	73	52	109	52	156	54
1600	92	330	2	2	3	15	2	<15	4	16	3	<15	9	17	5	<15
1600	172	617	2	2	9	32	8	30	16	33	11	31	31	34	17	32
1600	251	905	2	2	20	42	17	41	34	43	23	41	67	45	36	42
1600	331	1193	2	2	35	50	30	48	59	51	40	49	116	52	62	49
1800	103	371	2	2	3	16	2	<15	5	17	3	<15	11	19	5	16
1800	189	679	2	2	9	32	8	30	17	34	11	31	36	35	18	32
1800	274	988	2	2	20	43	17	41	36	44	23	41	76	45	39	42
1800	360	1297	2	2	34	50	29	48	62	51	40	49	130	53	67	50



