

Дизайнерский диффузор РЭД-DIZ

Назначение

Металлические диффузоры, представляя собой потолочные воздухораспределительные элементы с плавным регулированием расхода воздуха, которое осуществляется с помощью вращения лицевой панели. Применяются в приточно-вытяжных системах вентиляции и кондиционирования воздуха помещений любых типов. Диффузоры позволяют регулировать потоки воздуха в помещении.

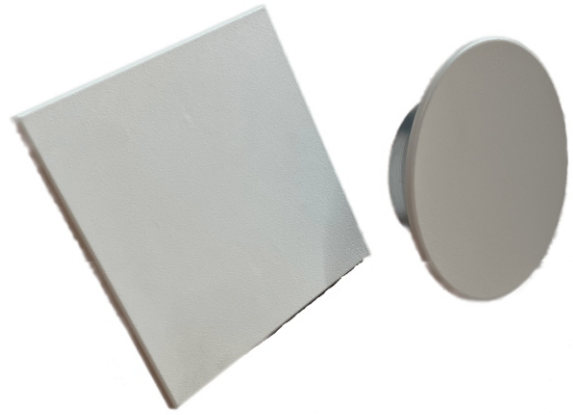
Конструкция

Диффузоры изготавливаются из оцинкованной стали и стандартно имеют порошковое покрытие RAL 9016 (транспортный белый), так же возможна покраска в любой цвет по классической шкале RAL. РЭД-DIZ изготавливаются с квадратной и круглой лицевой панелью. Монтаж осуществляется при помощи присоединительной муфты, что обеспечивает удобство монтажа. РЭД-DIZ-sound имеют на внутренней стороне лицевой панели шумопоглощающий материал толщиной 4 мм. Диффузоры имеют низкий уровень шума.

Размеры

Стандартные типоразмеры - 100, 125, 160, 200.

См. на стр 2.



Условные обозначения при заказе

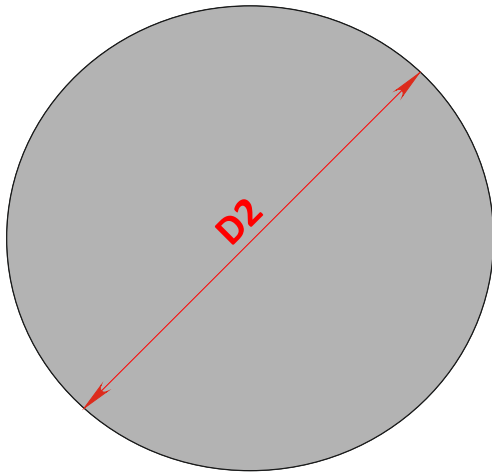
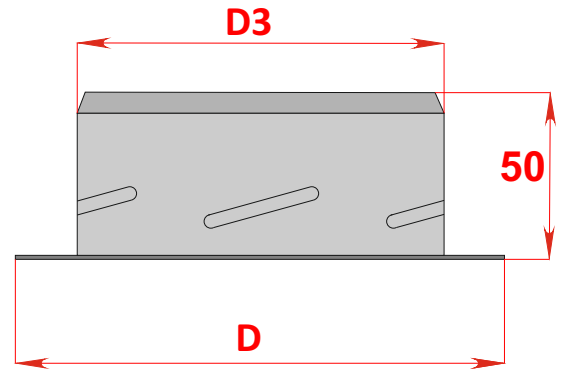
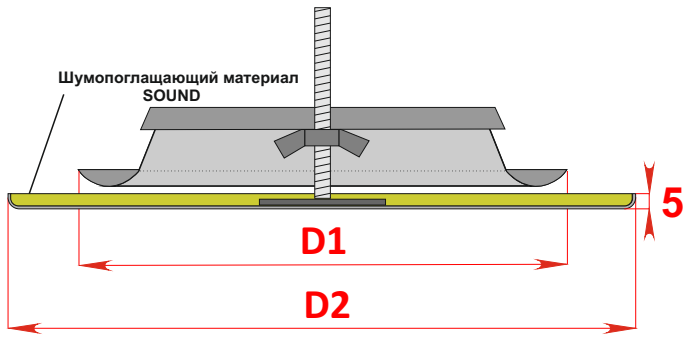
РЭД-DIZ-X-X, X, XXX



Примеры:

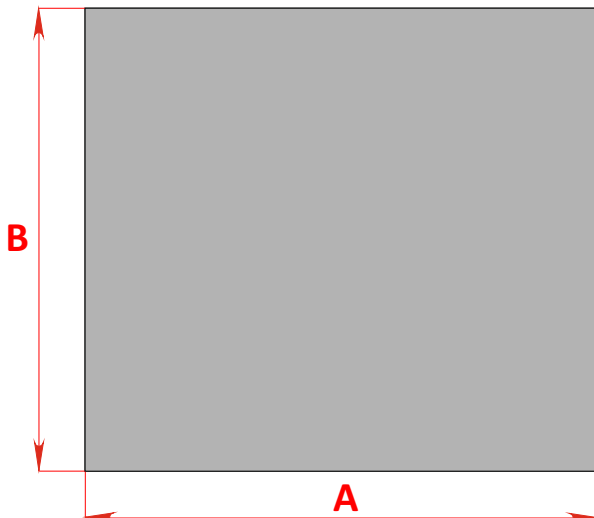
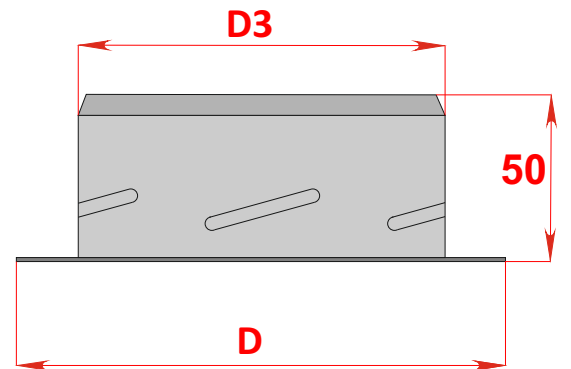
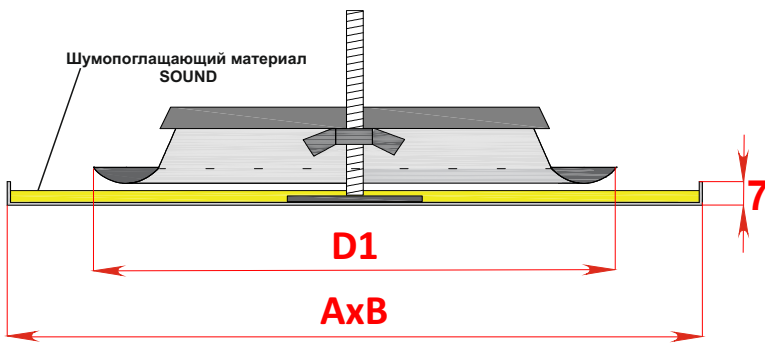
- 1) РЭД-DIZ-D, 125, RAL9016
Дизайнерский диффузор РЭД-DIZ с круглой лицевой панелью, типоразмер 125 с порошковым покрытием RAL 9016 (белый)
- 2) РЭД-DIZ-S, 200, RAL9005
Дизайнерский диффузор РЭД-DIZ с квадратной лицевой панелью типоразмер 200 с порошковым покрытием RAL 9005 (черный)
- 3) РЭД-DIZ-D-sound, 200, RAL9005
Дизайнерский диффузор РЭД-DIZ с круглой лицевой панелью, типоразмер 200 с шумопоглощающим материалом, с порошковым покрытием RAL 9005 (черный).

РЭД-DIZ-D



Тип решетки	Типоразмер	Размеры, мм			
		D	D1	D2	D3
РЭД-DIZ-D	100	129	136	160	98,5
РЭД-DIZ-D	125	154	164	206	124
РЭД-DIZ-D	160	189	209	246	159
РЭД-DIZ-D	200	229	248,5	286	199
РЭД-DIZ-D	250	280	290	300	249

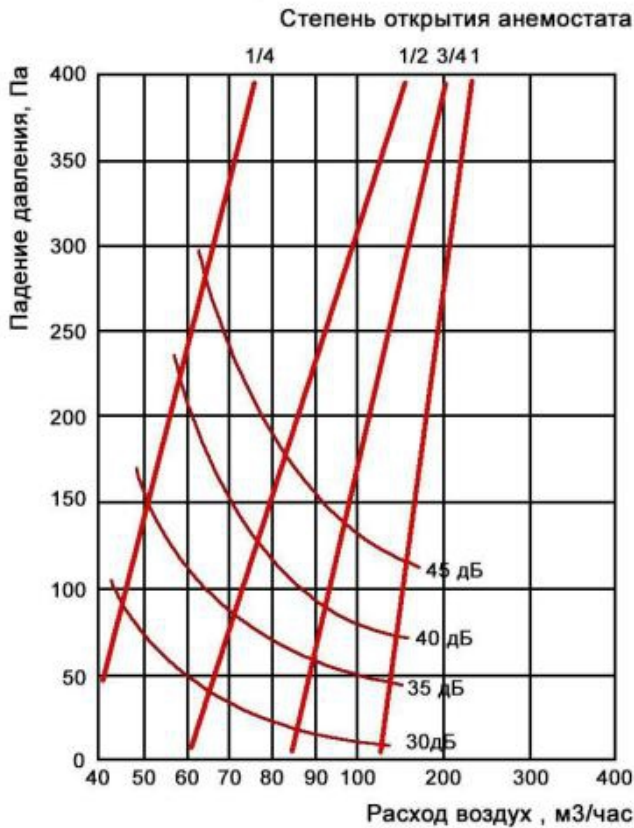
РЭД-DIZ-S



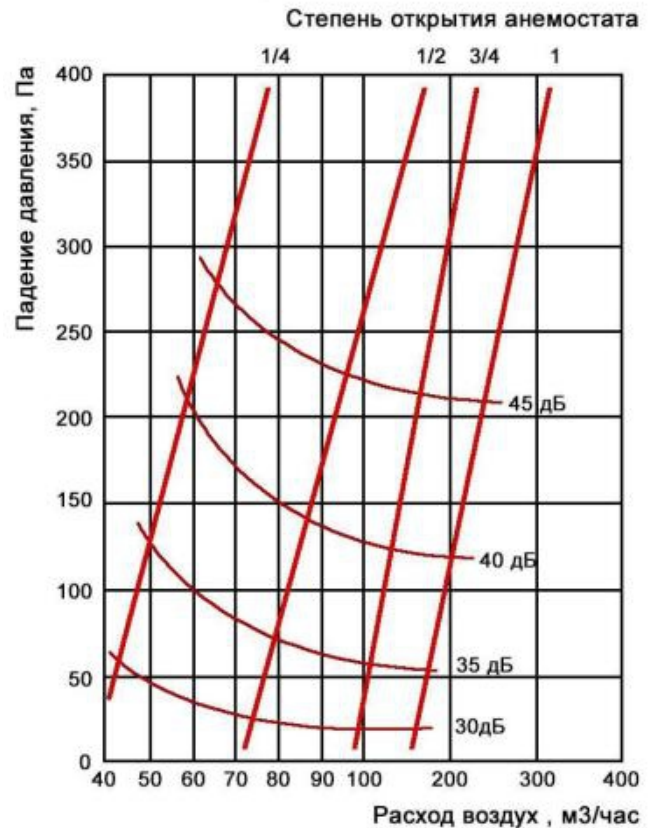
Тип решетки	Типоразмер	Размеры, мм			
		D	D1	AxB	D3
РЭД-DIZ-S	100	129	136	160x160	98,5
РЭД-DIZ-S	125	154	164	210x210	124
РЭД-DIZ-S	160	189	209	250x250	159
РЭД-DIZ-S	200	229	248,5	280x280	199
РЭД-DIZ-S	250	280	290	300x300	249

Графики падения давления диффузоров

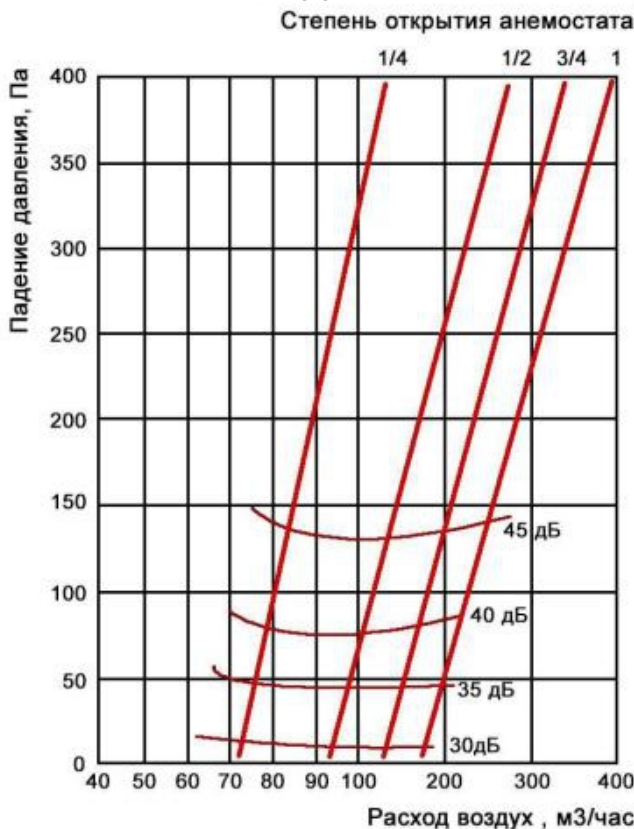
РЭД-DIZ-100



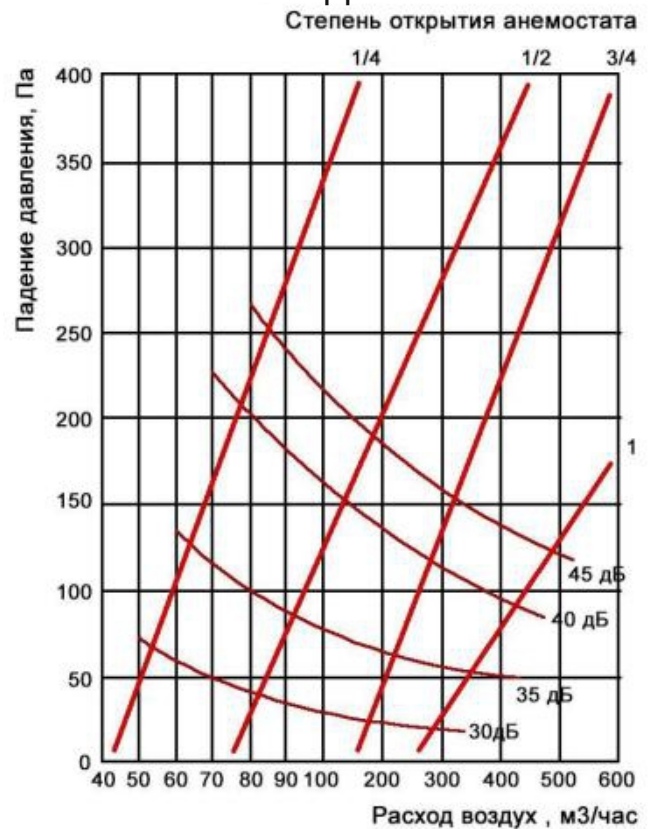
РЭД-DIZ-125

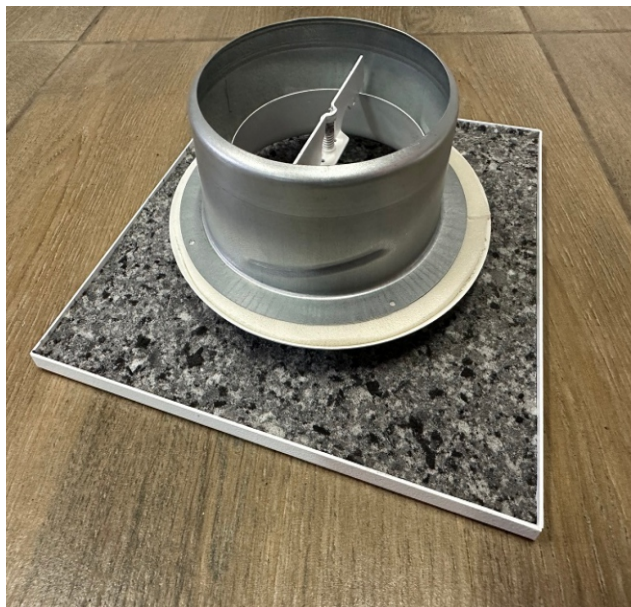


РЭД-DIZ-160



РЭД-DIZ-200





РЭД-DIZ-D в интерьере

