

Наружная решетка РЭД-IGC-5

Назначение

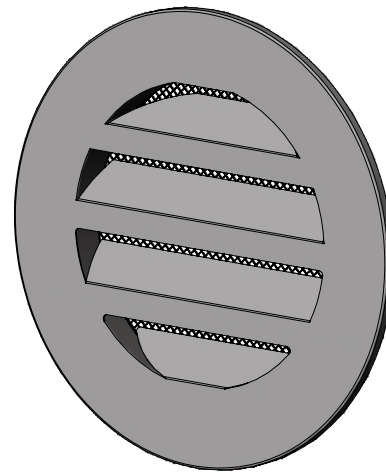
Круглая наружная решетка РЭД-IGC-5 имеет неброский лаконичный внешний вид данного типа вентиляционных решеток позволяет использовать их на фасадах зданий любого типа для защиты внешних выходов вентиляционных каналов. Она не позволит осадкам и мелким вредителям снизить функциональность вентиляционной системы.

Конструкция

Круглая наружная решетка РЭД-IGC-5 сделана из стального листа с бортиком 5 мм. С задней части установлена стальная сетка. По умолчанию покрывается порошковым покрытием серого цвета. По дополнительному запросу возможна покраска в любой цвет по шкале RAL.

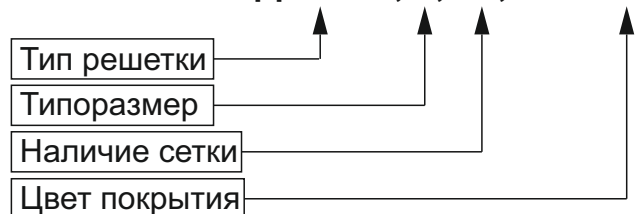
Размер

Минимальный типоразмер – 100 мм
Максимальный типоразмер – 250 мм.



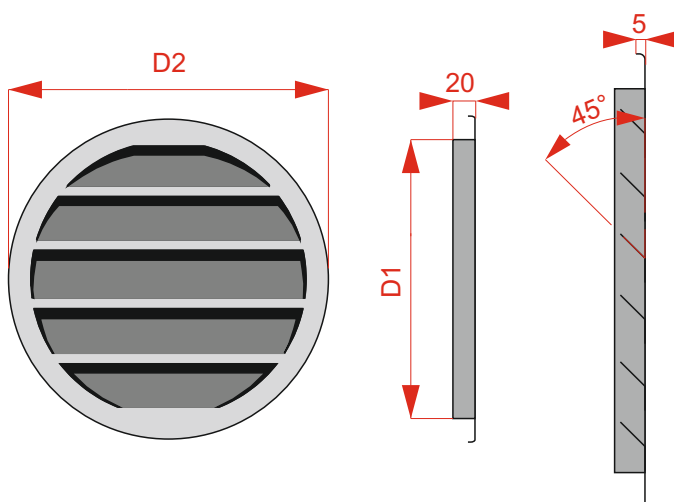
Условные обозначения при заказе

РЭД-IGC-5, х, хх, RALxxx



Примеры:

- 1) РЭД-IGC-5, 125, с СТ, RAL серый
Круглая наружная решетка РЭД-IGC-5 под проем 125 мм, с сеткой, с стандартным порошковым покрытием серого цвета
- 2) РЭД-IGC-5, 250, без СТ, RAL 9005
Круглая наружная решетка РЭД-IGC-5 под проем 250 мм, без сетки, с порошковым покрытием RAL9005 (черный)



Типоразмер	Проем D, мм	Посадка D1, мм	Габарит D2, мм
РЭД-IGC-5 100	100	95	160
РЭД-IGC-5 125	125	120	160
РЭД-IGC-5 150	150	145	206
РЭД-IGC-5 160	160	155	206
РЭД-IGC-5 200	200	195	246
РЭД-IGC-5 250	250	245	300

