

Линейный диффузор РЭД-КОБ

Назначение

Линейные струйные диффузоры серии РЭД-КОБ используются в системах приточной вентиляции и кондиционирования воздуха, сочетая в себе эстетику и высокие технические характеристики. Диффузоры РЭД-КОБ идеально подходят для установки в больших помещениях, таких как торговые центры, аэропорты, вокзалы, спортивные залы и т.д. Благодаря своей производительности и линейной эстетике, наряду с регулировкой воздушного потока, диффузоры РЭД-КОБ также подходят для использования в жилых и коммерческих помещениях. Диффузоры РЭД-КОБ работают с высокой скоростью индукции, что сводит к минимуму расхождение в больших пространствах. Они могут работать при перепаде температур до 12°C и имеют оптимальную производительность как при переменном, так и при постоянном потоке воздуха.

Конструкция

Диффузоры серии РЭД-КОБ изготавливаются в двух исполнениях:
1) FL - исполнение данной рамы позволяет регулировать направление потока струи воздуха благодаря регулированию ламелей в диапазоне 30°.

2) ЛУК - исполнение рамы скрытого монтажа. В данной раме ламели закреплены жестко и нет возможности в регулирование направления потока воздуха.

Сопла и профиль рамки изготовлен из алюминия, а торцевые заглушки сопел изготовлены из листового алюминия. Сопло с максимальной длиной 1000 мм. Для большей длины диффузор оснащен двумя соплами одинакового размера. Монтаж диффузоров серии РЭД-КОБ осуществляется как на стене, так и на потолке.

Размер

Минимальный размер 300 мм
Максимальный размер 2000 мм
Размер щели варьируется от 15 мм до 50



Условные обозначения при заказе РЭД-КОБ-хх(ххх)-хх-хх, хх(ххх)



* - устанавливается только на РЭД-КОБ-FL

Примеры:

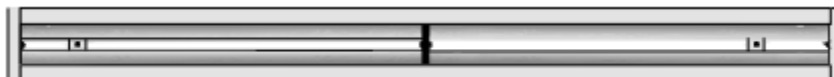
1) РЭД-КОБ-FL(RAL9016)-15-1000, К(RAL9005)
Линейный струйный диффузор РЭД-КОБ-FL цвет рамы RAL9016 (белый транспортный) с шириной щели 15 мм и длиной щели 1000 мм, с клапаном расхода воздуха цвет RAL9005 (глубокий черный)

2) РЭД-КОБ-ЛУК(RAL9016)-40-500
Линейный струйный диффузор РЭД-КОБ-ЛУК скрытого монтажа цвет рамы RAL9016 (белый транспортный) с шириной щели 40 мм и длиной щели 500 мм.

РЭД-КОБ-FL до 1000 мм (1 секция)

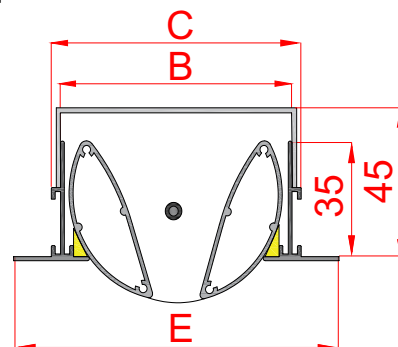


РЭД-КОБ-FL свыше 1000 мм (2 секция)

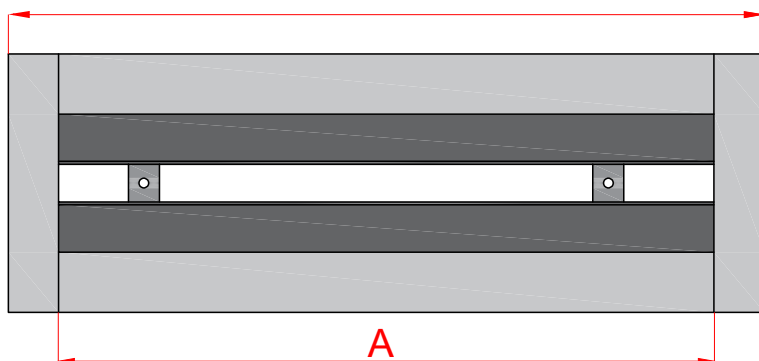


Габаритно-поадочные размеры РЭД-КОБ-FL

Размер щели, мм	А, мм	Е, мм	В, мм	С, мм
15	От 300 до 2000	106	78,5	84,5
20		106	78,5	84,5
25		106	78,5	84,5
30		106	78,5	84,5
40		120	92,5	98,5
50		131	103,5	109,5

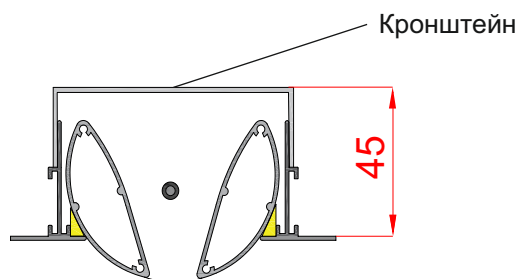


$$A1 = A + 40$$

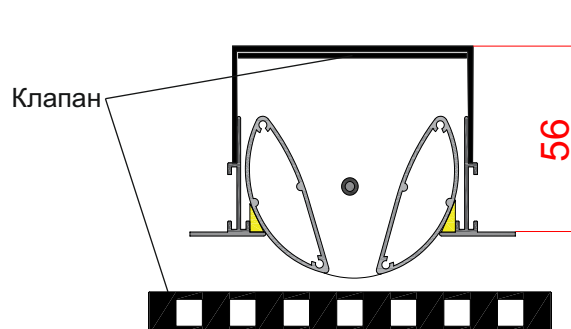


Комплектация РЭД-КОБ-FL

Без комплектации

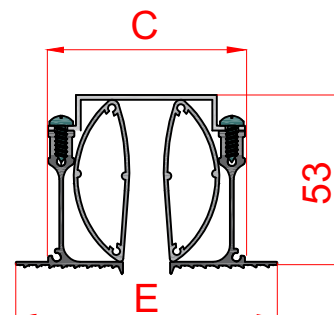


Клапан (К)

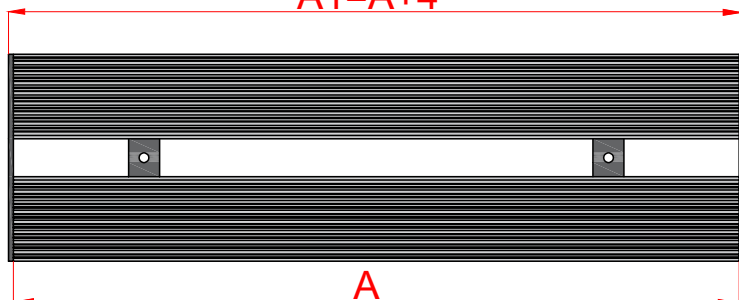


Габаритно-поадочные размеры РЭД-КОБ-ЛУК

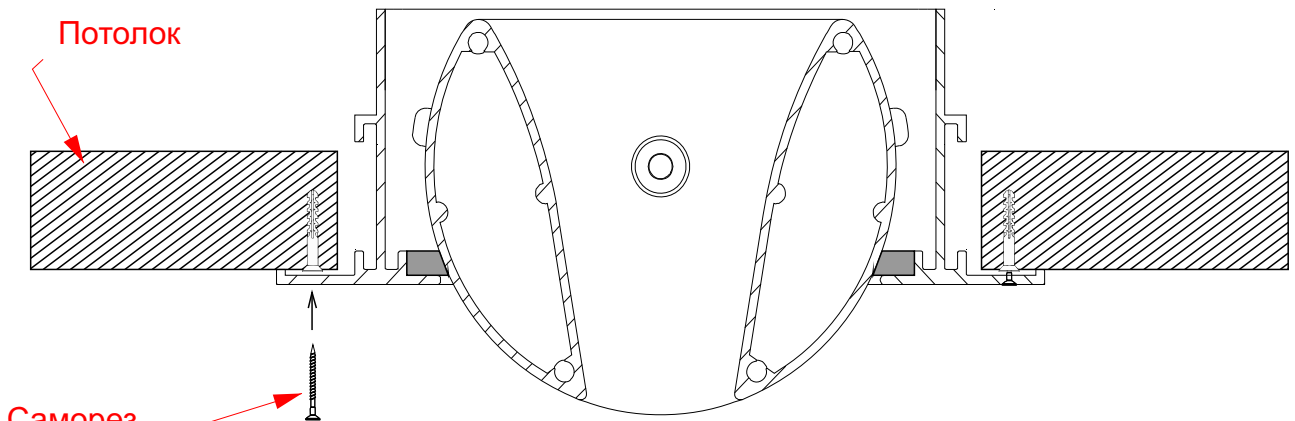
Размер щели, мм	А, мм	Е, мм	С, мм
15	От 300 до 2000	83	63
20		88	68
25		93	73
30		98	78
40		108	88
50		118	98



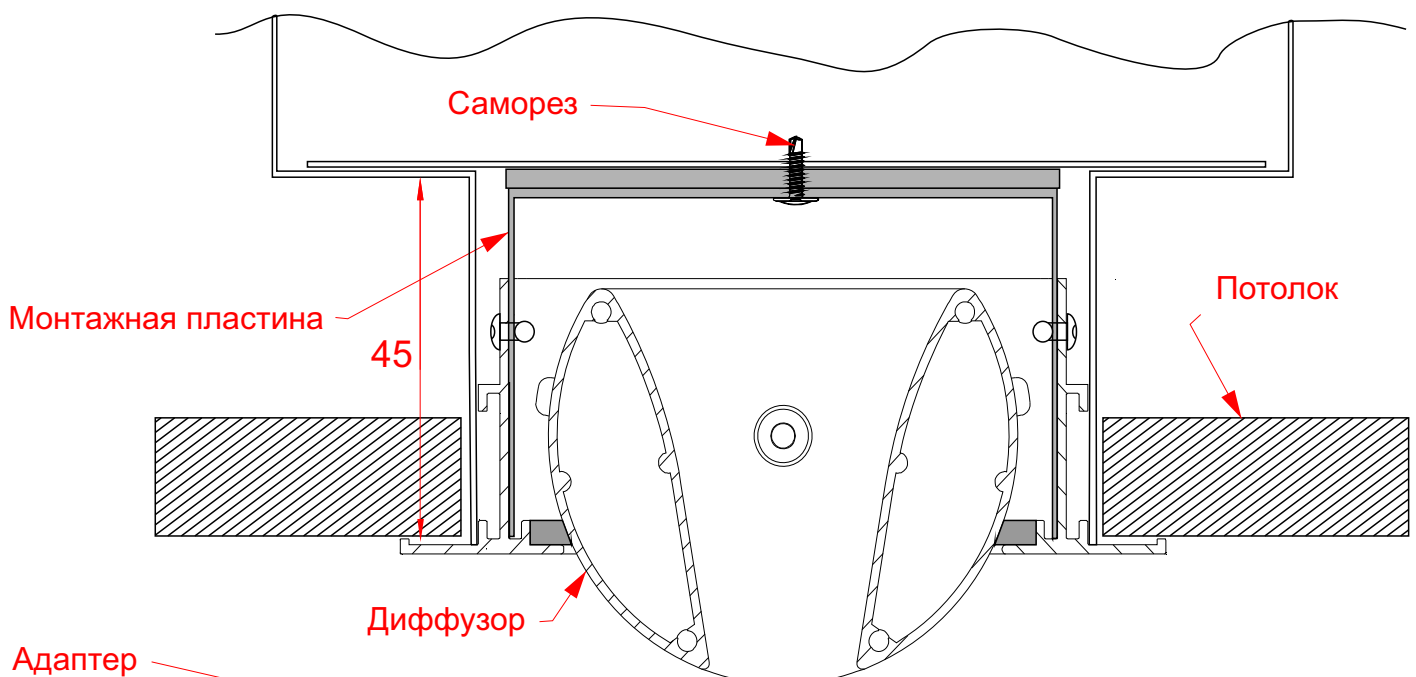
$$A1 = A + 4$$



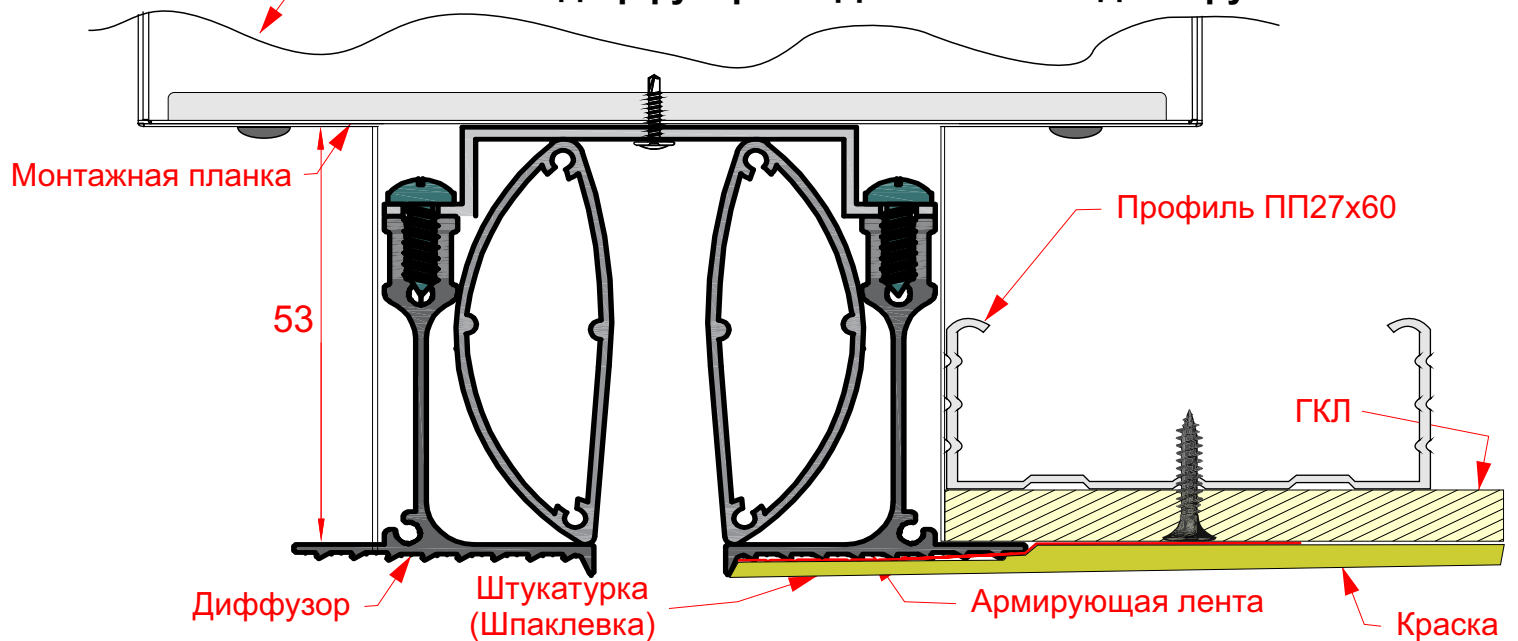
Монтаж диффузора РЭД-КОБ-FL к потолку или стене винтовым способом



Монтаж диффузора РЭД-КОБ-FL к адаптеру через монтажную пластину



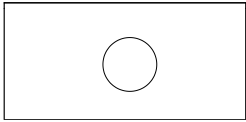
Монтаж диффузора РЭД-КОБ-ЛУК к адаптеру



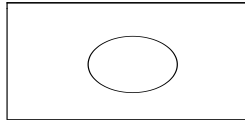
Камера статического давления РЭД-КСД-КОБ

Типы врезок в КСД

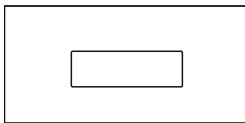
Круглая врезка (D)



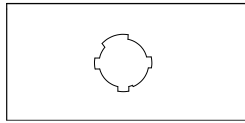
Овальная врезка (OV)



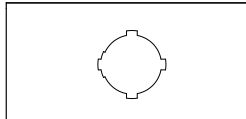
Прямоугольная врезка (Q)



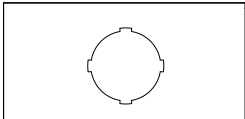
BlauFast



Flexag



Ventyflex



Регулирующие устройство

(PY-1)

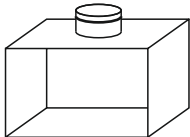
(PY-2)

D, мм	L, мм
125	160
160	160
200	200
250	200
315	250
400	350

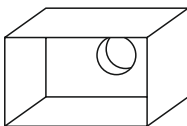
ВАЖНО!
Не применимо для комплектации ПФ

Условное направление врезок для подключения к воздуховоду

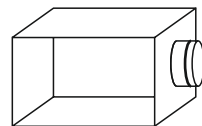
Боковая врезка (БВ)



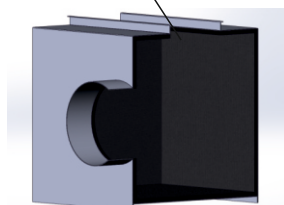
Прямая врезка (ПВ)



Торцевая врезка (ТВ)



Шумопоглощающий материал (ШПМ)



Условные обозначения при заказе

РЭД-КСД-Х-КОБ-FL-xx, xx, xx, xx, xx, xx, xx

Тип КСД
КСД-С - стандартный рекомендуемый производителем*
КСД-И - индивидуальное исполнение

Ширина щели

Длина щели

Материал КСД и покрытие
ОС - оцинкованная сталь
НС(мат) - нержавеющая матовая ст. марки AISI-304
НС(зр) - нержавеющая ст. зеркальная марки AISI-304
Б/П - без покрытия
RAL - порошковое покрытие

Шумоизоляция КСД
с ШПМ - с шумопоглощающим материалом
без ШПМ - без шумопоглощающего материала

Регулировка КСД
без РУ - без регулирующего устройства
с РУ-1 - стандартное регулирующее устройство
с РУ-2 - регулирующее устройство с рычагом

Тип-размер врезок для КСД-У и КСД-И
D - круглая (100, 125, 160, 200, 250, 315)
Q - прямоугольная (55x110, 60x204)
OV - овальная (76x120, 96x151, 123x194)
BlauFast
Flexag
Ventyflex } (63, 75, 90)

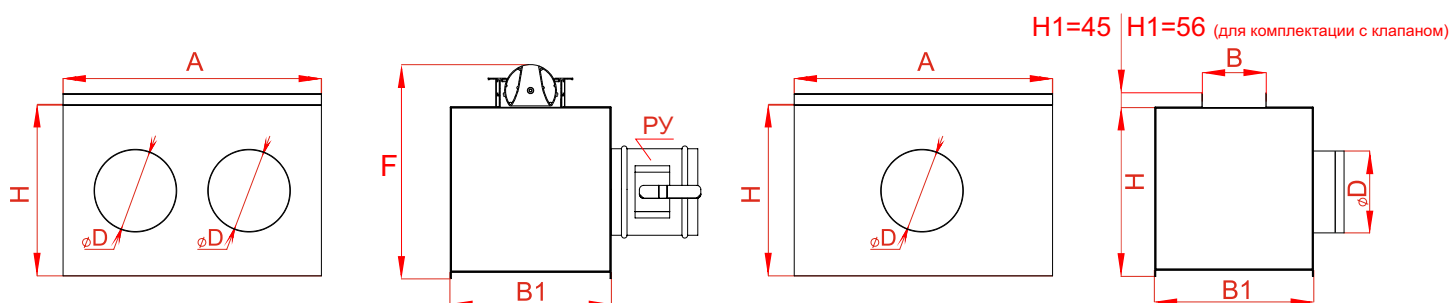
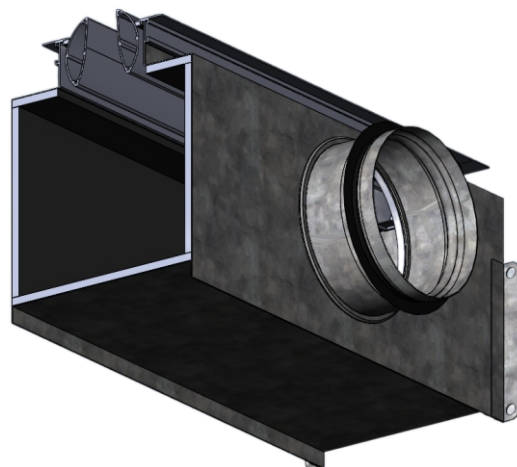
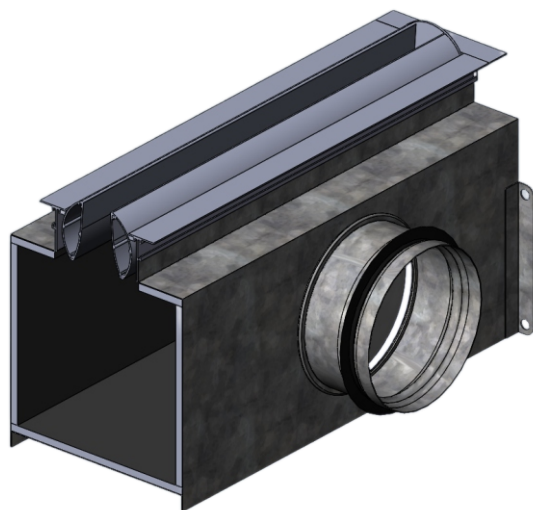
Направление-кол-во врезок для КСД-У и КСД-И
ТВ - торцевая врезка (1-10)
БВ - боковая врезка (1-10)
ПВ - прямая врезка (1-10) - не доступно для КСД-У

Индивидуальные размеры для КСД-И
H - высота адаптера
H1 - высота горловины
B1 - ширина адаптера

Примеры:

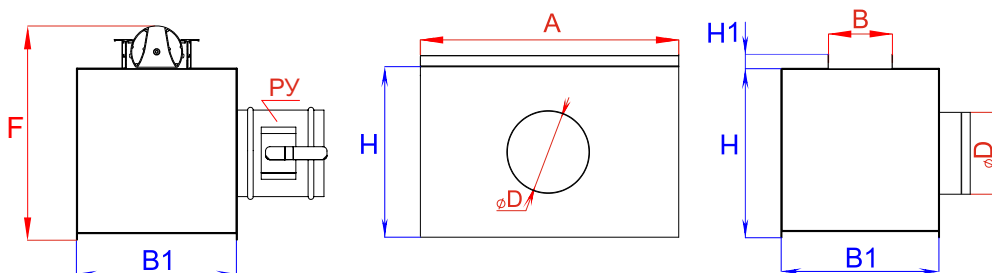
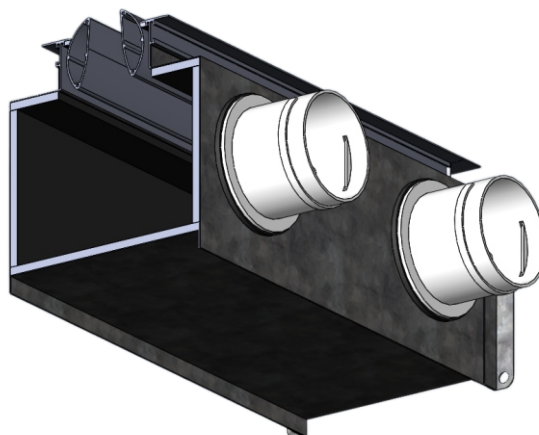
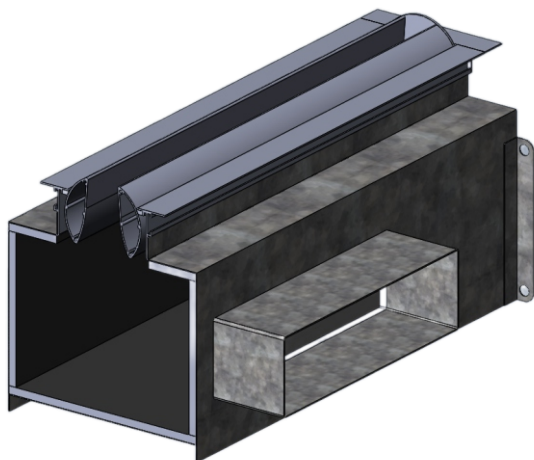
- 1) РЭД-КСД-С-КОБ-FL-20-1500,ОС(Б/П), с ШПМ, без РУ**
Камера статического давления стандартная для решеток РЭД-КОБ-FL шириной щели 20 мм и длиной 1500 мм из оцинкованной стали, без покраски, с шумопоглощающим материалом, без регулирующего устройства.
- 2) РЭД-КСД-И-ЛУК-MONO-40-2000,ОС(RAL9005), с ШПМ, с РУ1, BlauFast(75), БВ(5), Н(200), Н1(70), В1(350).**
Камера статического давления индивидуальная для решеток РЭД-ЛУК-MONO шириной щели 40 мм и длиной 2000 мм из оцинкованной стали, цвет покраски RAL 9005, с шумопоглощающим материалом, с регулирующим устройством РУ-1, с врезкой BlauFast диаметром 75 мм, 7 (семь) врезок с боковым направлением, высота КСД 200 мм, высота горловины 70 мм, ширина 350 мм.

Камера статического давления РЭД-КСД-С-КОБ-FL
(стандартная рекомендуемая камера статического давления)



Щель	A	B	B1	H	D	F	Количество врезок
15	Длина щели решетки +10 мм	81,5	180	225	125	H+H1+18,5	A<1000= 1 врезка A>1000= 2 врезки
20		81,5		225	125		
25		81,5		225	125		
30		81,5		260	160		
40		95,5		260	160		
50		106,5		300	200		

Камера статического давления РЭД-КСД-И-КОБ-FL
(Индивидуальная камера статического давления)



Щель	A	B
15	Длина щели решетки +10 мм	81,5
20		81,5
25		81,5
30		81,5
40		95,5
50		106,5

Примечание:

Размеры H, H1 и B1 задает Заказчик.

При этом:

- $H \geq$ Размер выбранной врезки + 20 мм;
- $H1 \geq 45$ мм;
- $H1 \geq 56$ мм (для комплектации с клапаном);
- $F = H + H1 + 18,5$ мм.

Тип-размер врезок для КСД-И

D - круглая (100, 125, 160, 200, 250, 315)

Q - прямоугольная (55x110, 60x204)

OV - овальная (76x120, 96x151, 123x194)

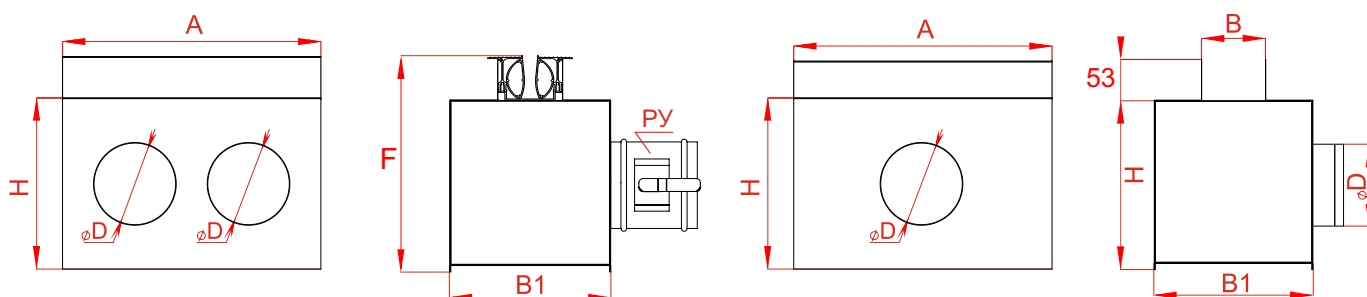
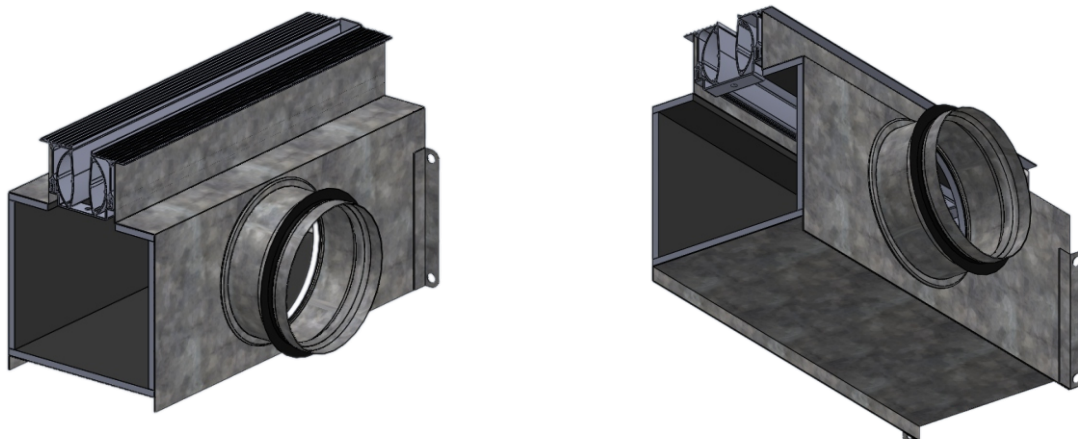
BlauFast

Flexag

Ventyflex

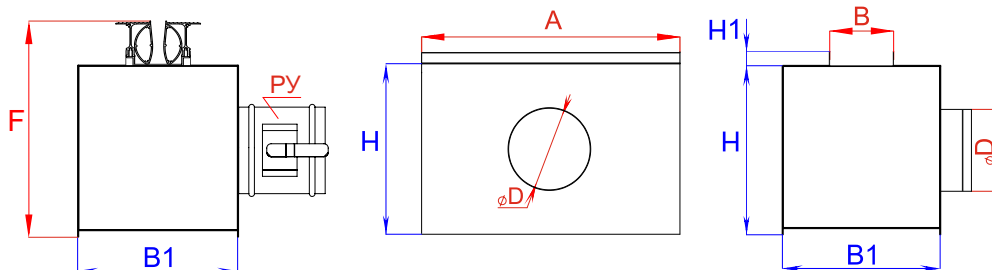
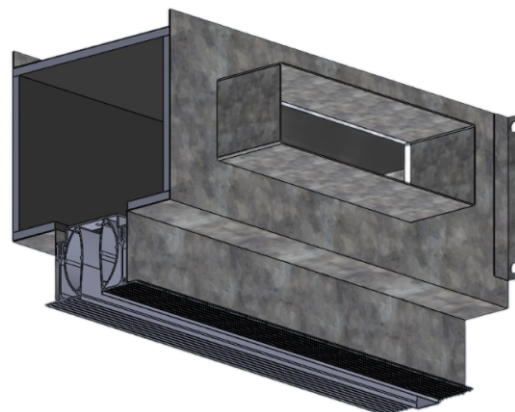
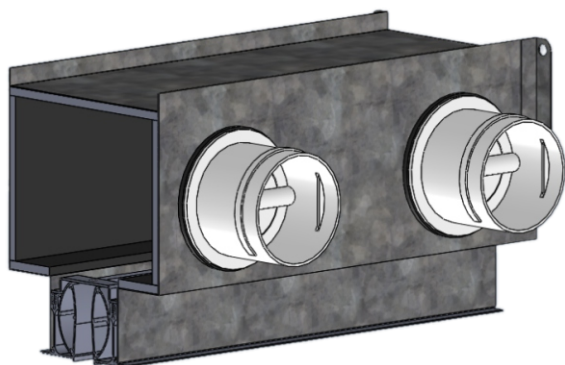
(63,75,90)

**Камера статического давления РЭД-КСД-С-КОБ-ЛУК
(стандартная рекомендуемая камера статического давления)**



Щель	A	B	B1	H	D	F	Количество врезок
15	Длина щели решетки +4 мм	63	180	225	125	H+57	A<1000= 1 врезка A>1000= 2 врезки
20		68		225	125		
25		73		225	125		
30		78		260	160		
40		88		260	160		
50		98		300	200		

Камера статического давления РЭД-КСД-И-КОБ-ЛУК
(Индивидуальная камера статического давления)



Щель	A	B
15	Длина щели решетки +4 мм	63
20		68
25		73
30		78
40		88
50		98

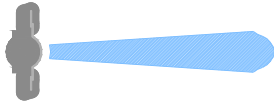
Примечание:

Размеры H, H1 и B1 задает Заказчик.
При этом:
- $H \geq$ Размер выбранной врезки + 20 мм;
- $H1 \geq 53$ мм;
- $F = H + H1 + 4$ мм.

Тип-размер врезок для КСД-И

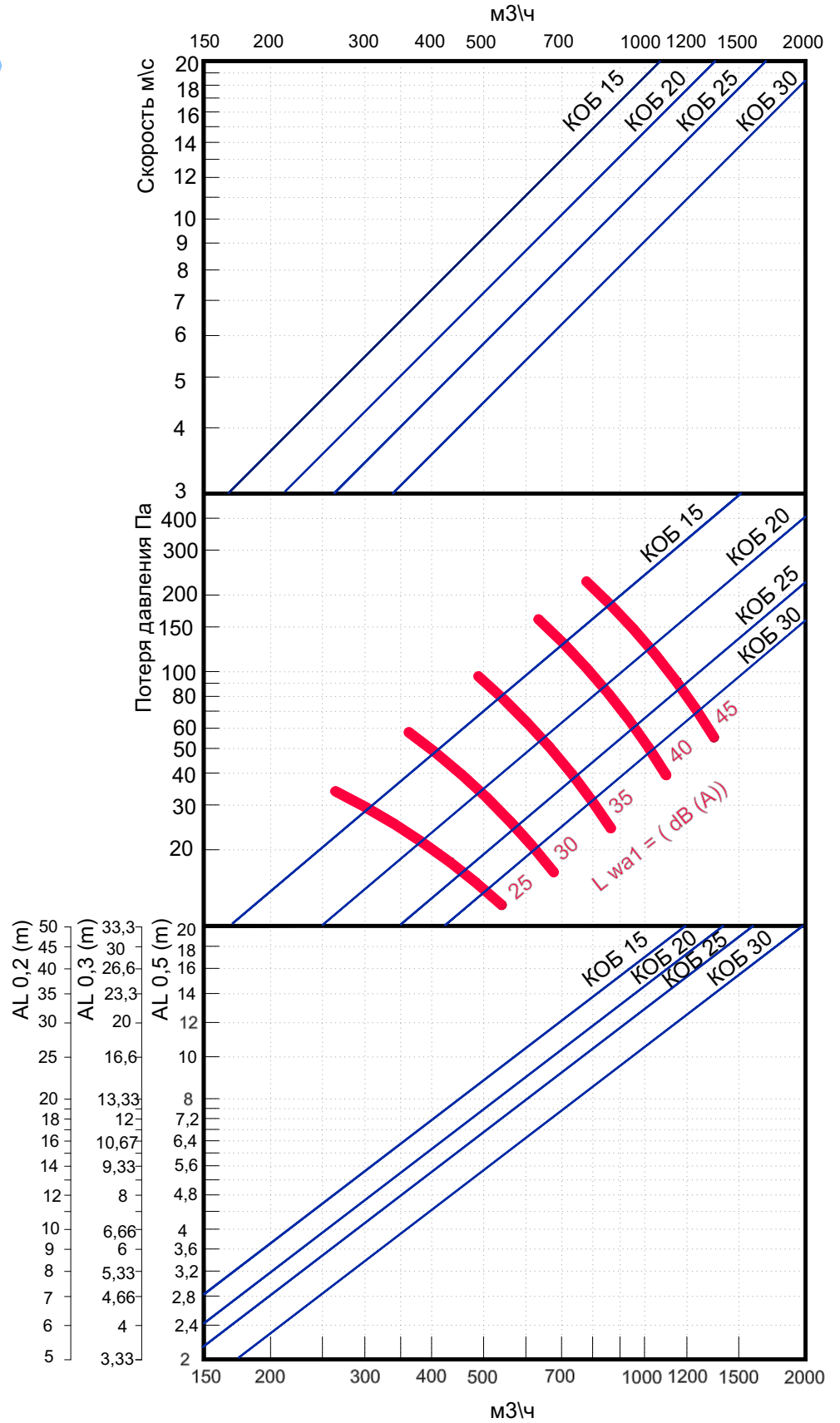
D - круглая (100, 125, 160, 200, 250, 315)
Q - прямоугольная (55x110, 60x204)
OV - овальная (76x120, 96x151, 123x194)
BlauFast
Flexag } (63,75,90)
Ventyflex }

СВОБОДНАЯ СКОРОСТЬ, ПОТЕРЯ ДАВЛЕНИЯ И УРОВЕНЬ ЗВУКОВОЙ МОЩНОСТИ, ВЫБРОС



РЕКОМЕНДУЕМАЯ СКОРОСТЬ.

	МИН м/с	МАКС м/с
15	2,5	14
20	2,5	14
25	2,5	12
30	2,5	12

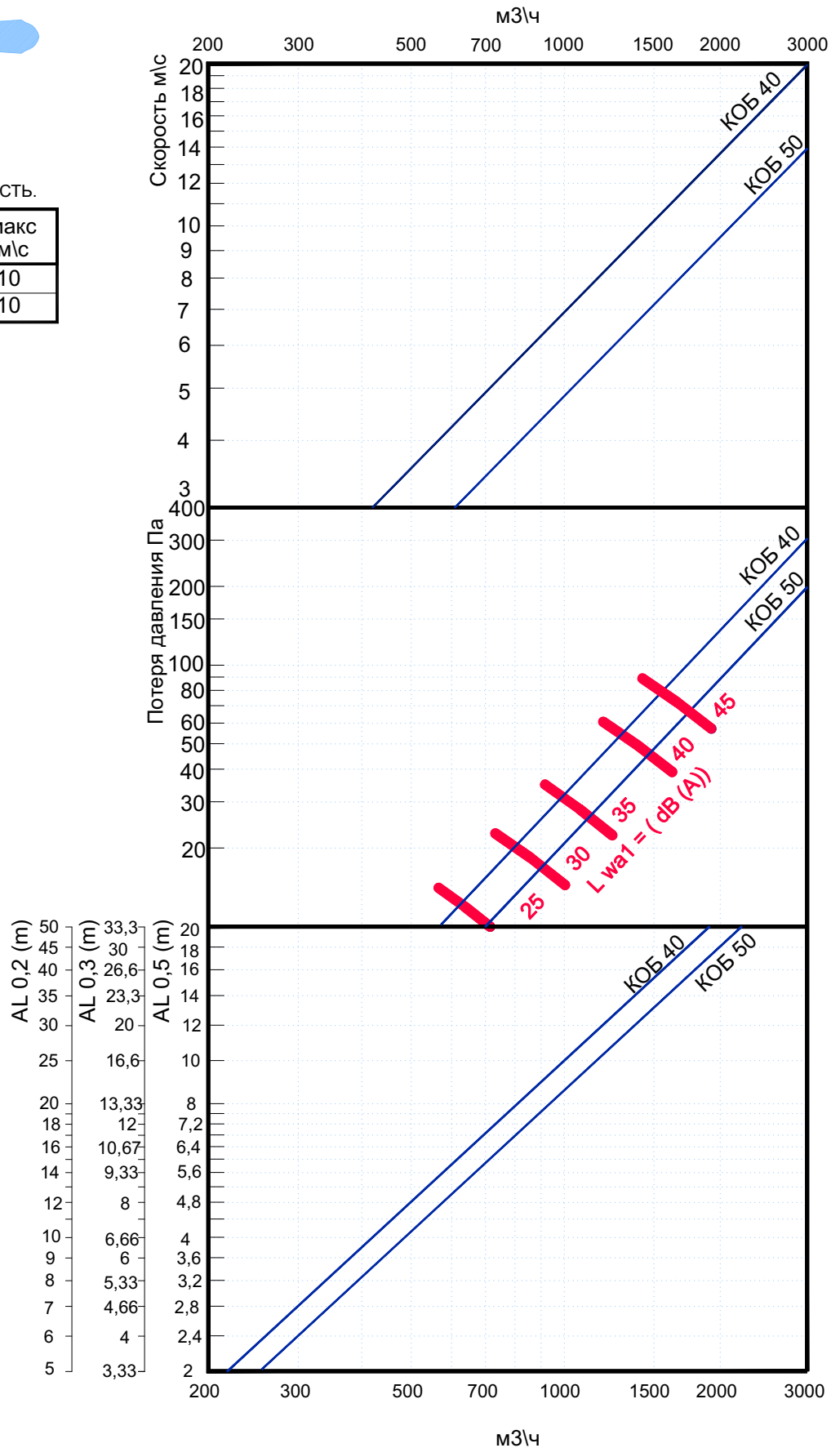


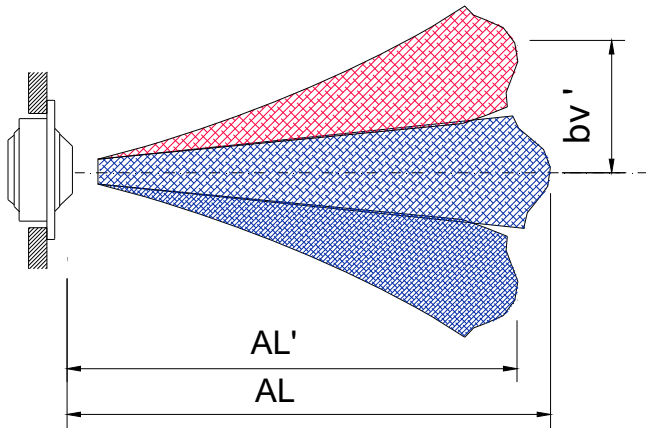
СВОБОДНАЯ СКОРОСТЬ, ПОТЕРЯ ДАВЛЕНИЯ И УРОВЕНЬ ЗВУКОВОЙ МОЩНОСТИ, ВЫБРОС



РЕКОМЕНДУЕМАЯ СКОРОСТЬ.

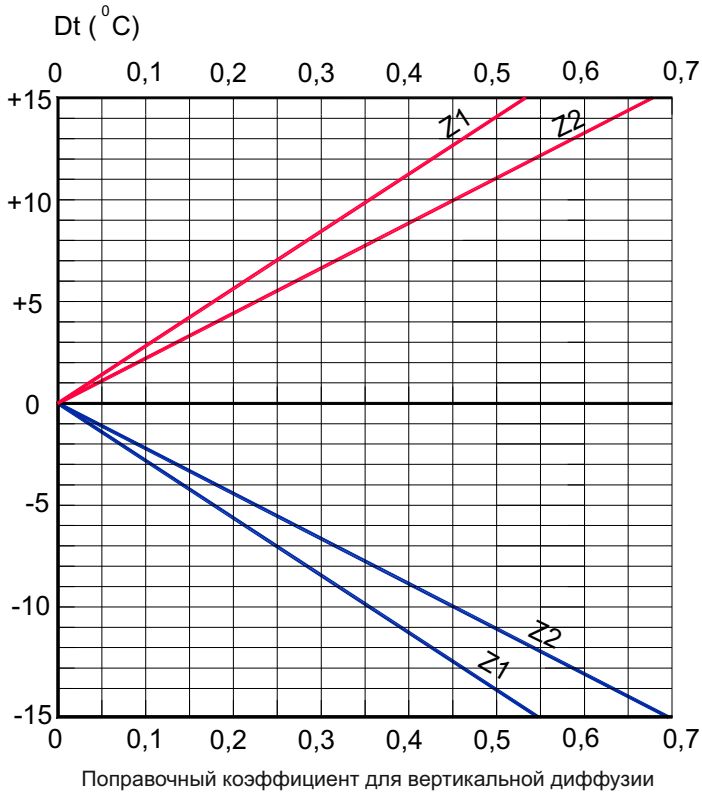
	МИН м\с	МАКС м\с
40	2,5	10
50	2,5	10



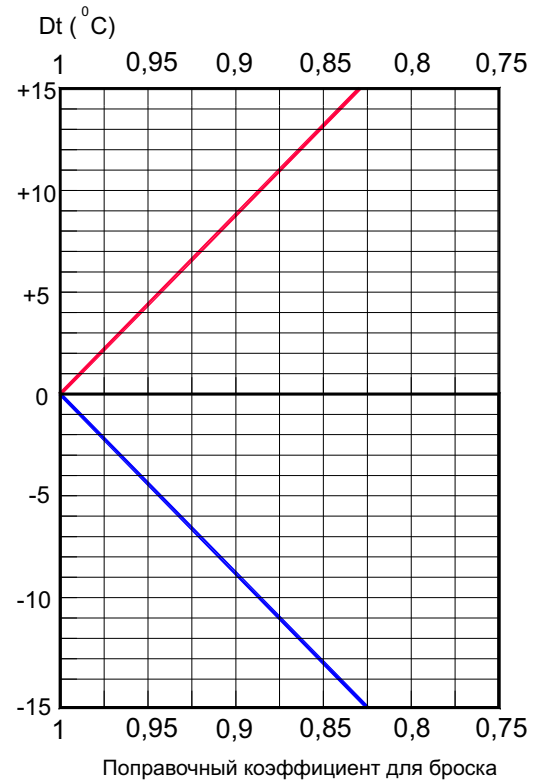


Z1	Z2
КОБЕ 15	КОБЕ 40
КОБЕ 20	КОБЕ 50
КОБЕ 25	
КОБЕ 30	

ВЕРТИКАЛЬНАЯ ДИФфуЗИЯ (bv)
ПОПРАВочный КОЭФФИЦИЕНТ ДЛя ДТ (-).



КОЭФФИЦИЕНТ КОРРЕКЦИИ ДЛя
БРОСКА (L0.2) ДТ (-)..

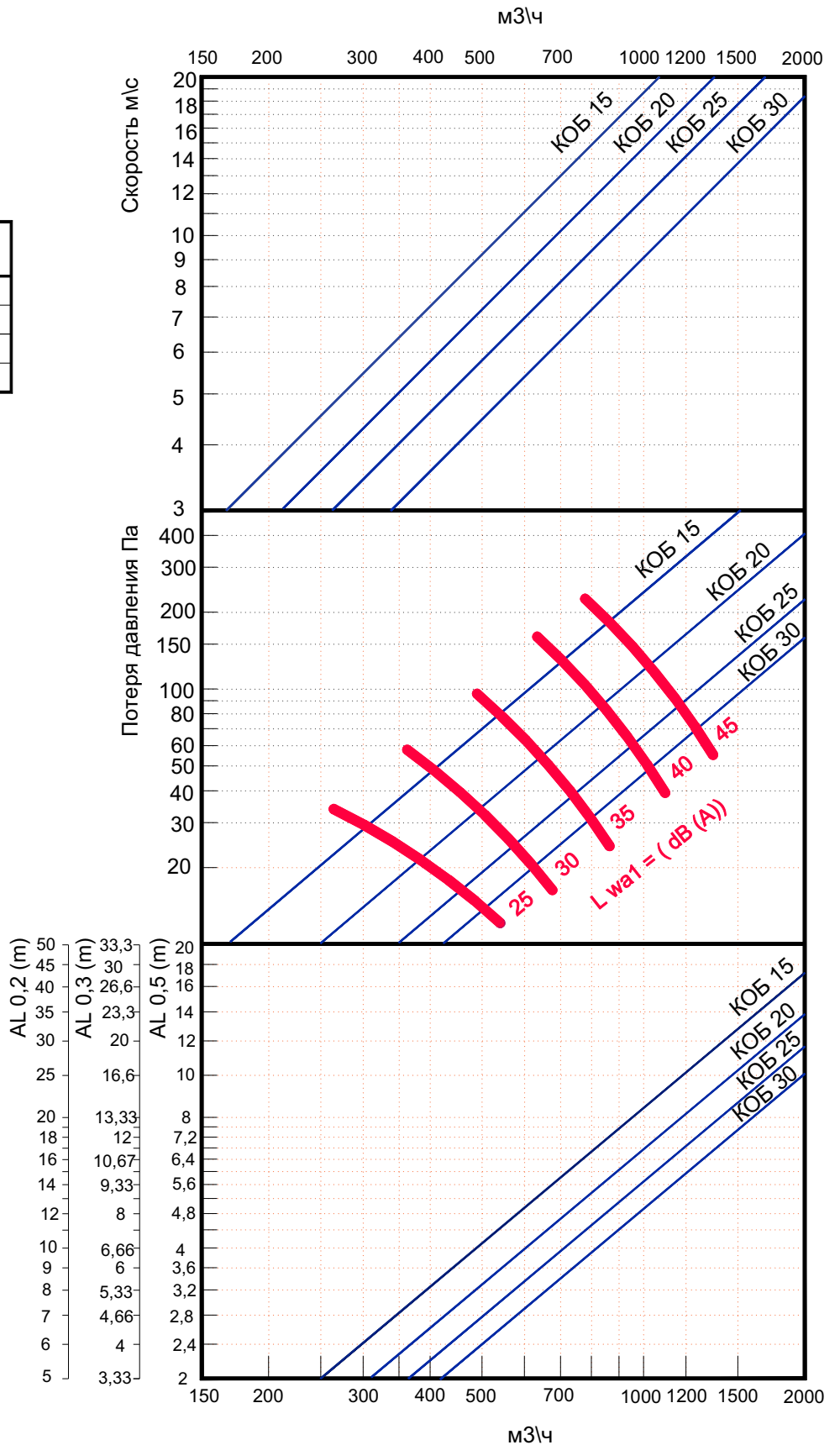




РЕКОМЕНДУЕМАЯ СКОРОСТЬ.

	МИН м\с	МАКС м\с
15	2,5	9,5
20	2,5	8,5
25	2,5	8
30	2,5	8

СВОБОДНАЯ СКОРОСТЬ, ПОТЕРЯ ДАВЛЕНИЯ И УРОВЕНЬ ЗВУКОВОЙ МОЩНОСТИ, ВЫБРОС

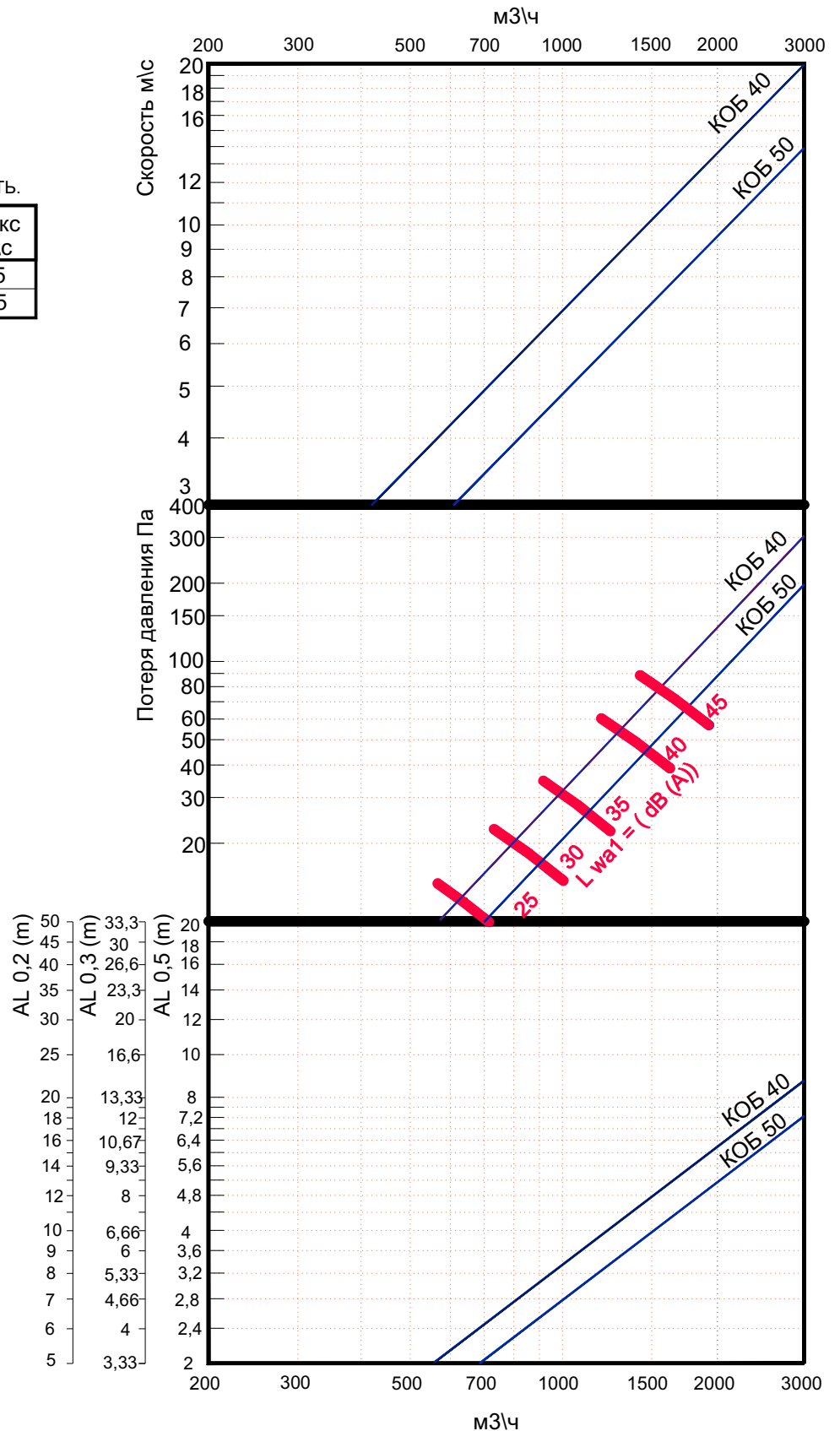




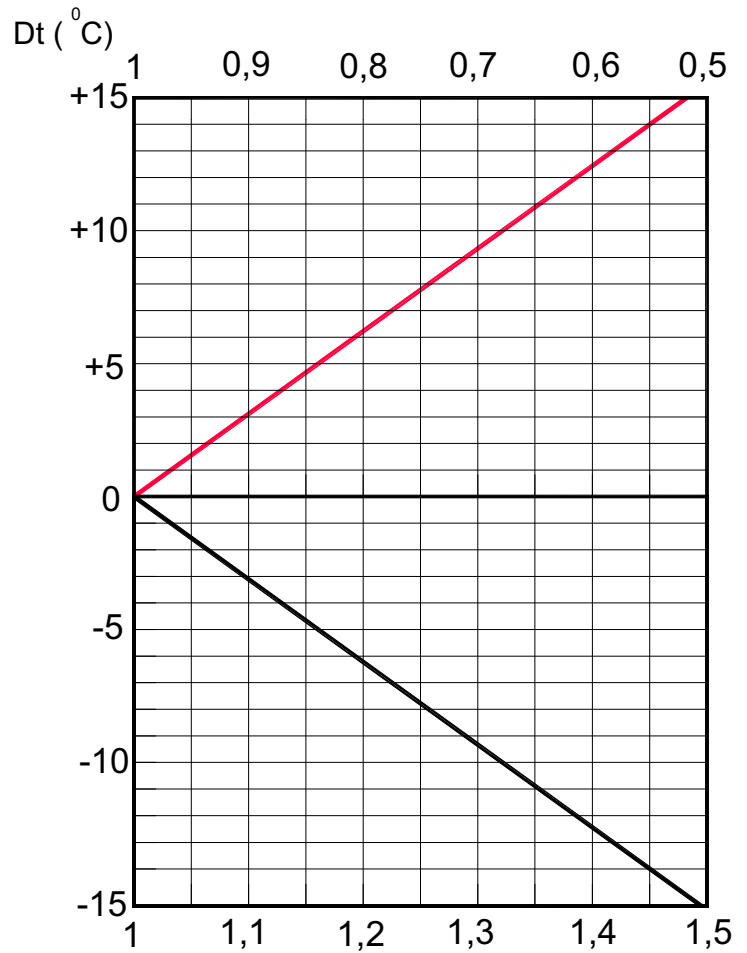
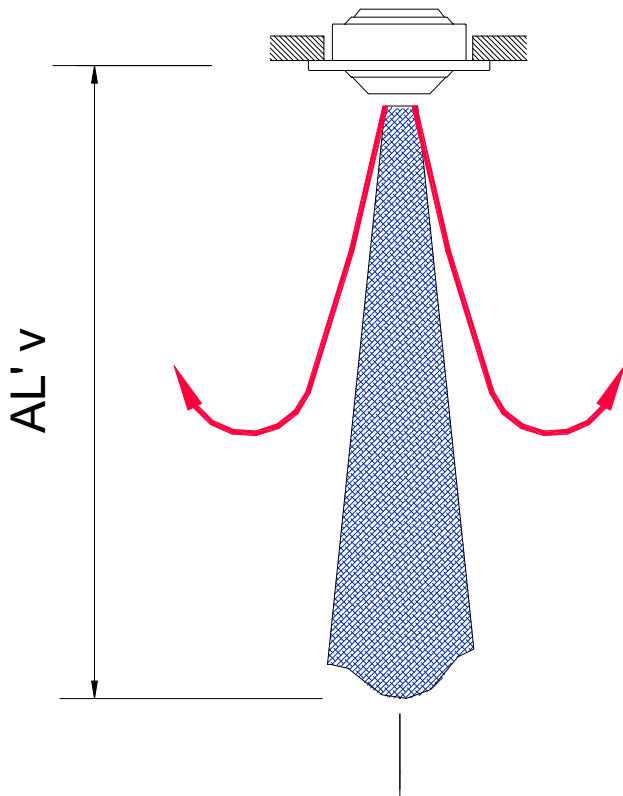
РЕКОМЕНДУЕМАЯ СКОРОСТЬ.

	МИН м\с	МАКС м\с
40	2,5	8,5
50	2,5	8,5

СВОБОДНАЯ СКОРОСТЬ, ПОТЕРЯ ДАВЛЕНИЯ И УРОВЕНЬ ЗВУКОВОЙ МОЩНОСТИ, ВЫБРОС



ВЕРТИКАЛЬНАЯ ДИФфуЗИЯ (bV)
ПОПРАВочный КОЭФФИЦИЕНТ для Dt (-).



Поправочный коэффициент для вертикальной диффузии

