

Щелевой диффузор РЭД-ЛУК-IZI-COAND

Назначение

Скрытый щелевой диффузор РЭД-ЛУК-IZI-COAND сочетает в себе эстетическое совершенство и техническую функциональность. Диффузоры устанавливаются в натяжные подвесные потолки, скрывая каркас с наполнителем и оставляя только отверстие. Данный диффузор может использоваться для подачи, так и для вытяжки воздуха. Путем регулировки заслонок можно получить распространение воздуха по горизонтали в том и другом направлении, либо по вертикали, без изменения объема воздуха. Они позволяют формировать диффузорные линии с активными и не активными зонами без нарушения общей однородности.

Конструкция

Диффузор изготовлен из экструдированного высококачественного алюминия, имеет регулируемые заслонки.

РЭД-ЛУК-IZI-COAND-3 изготавливается с поворотными заслонками, но без перфорированных пластин, применяется для притока, т.к. есть возможность направлять поток воздуха.

РЭД-ЛУК-IZI-COAND-К3 изготавливается с поворотными заслонками и с двумя перфорированными пластинами в виде клапана, применяется для притока, т.к. есть возможность направлять поток воздуха и регулировать расход воздуха.

РЭД-ЛУК-IZI-COAND-ПФ-3 изготавливается с поворотными заслонками и с декоративной перфорированной пластиной, при этом внутренние элементы не просматриваются.

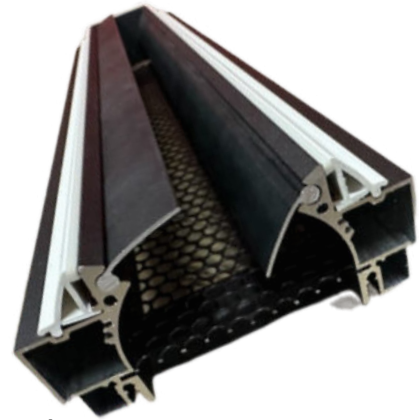
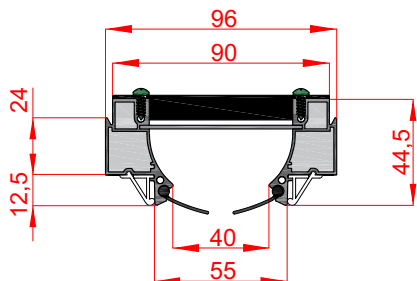
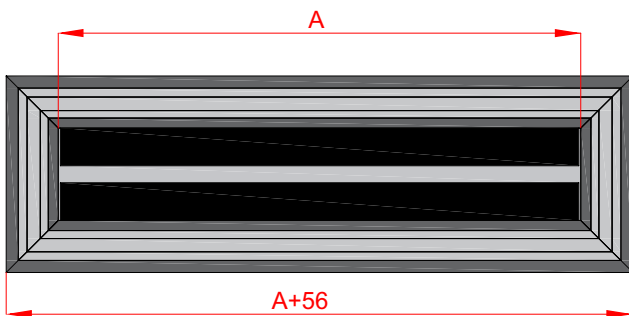
Защитно-декоративным покрытием служит порошковая полиэфирная краска.

Размеры

Рекомендуемый максимальный размер 2000 мм.

Рекомендуемый минимальный размер 300 мм.

Ширина щели 40 мм (фиксированная ширина щели).



Условные обозначения при заказе

РЭД-ЛУК-IZI-COAND-(xxx)-xxx, xx, xx(xxx), xx, xx(xxx), xx, xx, xx, xx, xx

Покрытие диффузора RAL - порошковое покрытие (номер по классической шкале)	↑
Длина щели От 300 мм до 2000 мм (По внутренней части видимого фланца)	↑
Секции диффузора 0 бок - промежуточная (без боковин) 1 бок - замыкающая (с 1 боковиной) 2 бок - одиночная (с 2 боковинами)	↑
Комплектация диффузора 3 - заслонки ПФ-3 - перфорация и заслонки К-3 - клапан и заслонки	↑
Покрытие комплектации RAL - порошковое покрытие (номер по классической шкале)	↑
Тип КСД** КСД-С - стандартный рекомендуемый производителем* КСД-У - уменьшенный КСД-И - индивидуальное исполнение	↑
Материал КСД и покрытие ОС - оцинкованная сталь НС-мат - нержавеющая матовая ст. марки AISI-304 НС-зр - нержавеющая ст. зеркальная марки AISI-304 Б/П - без покрытия RAL - порошковое покрытие	↑
Шумоизоляция КСД с ШПМ - с шумопоглощающим материалом без ШПМ - без шумопоглощающего материала	↑
Регулировка КСД без РУ - без регулирующего устройства с РУ-1 - стандартное регулирующее устройство с РУ-2 - регулирующее устройство с рычагом	↑
Тип-размер врезок для КСД-У и КСД-И D - круглая (100, 125, 160, 200, 250, 315) Q - прямоугольная (55x110, 60x204) OV - овальная (76x120, 96x151, 123x194) BlauFast, Flexag } (63, 75, 90) Ventyflex, Provent }	↑
Направление-кол-во врезок для КСД-У и КСД-И ТВ - торцевая врезка (1-10) БВ - боковая врезка (1-10) ПВ - прямая врезка (1-10) - не доступно для КСД-У	↑
Индивидуальные размеры для КСД-И Н - высота адаптера В1 - ширина адаптера	↑

*- количество, тип и размеры врезок для КСД см. на стр. 4-6

** при отсутствии выбора типа КСД, диффузор поставляется без камер статического давления.

Примеры:

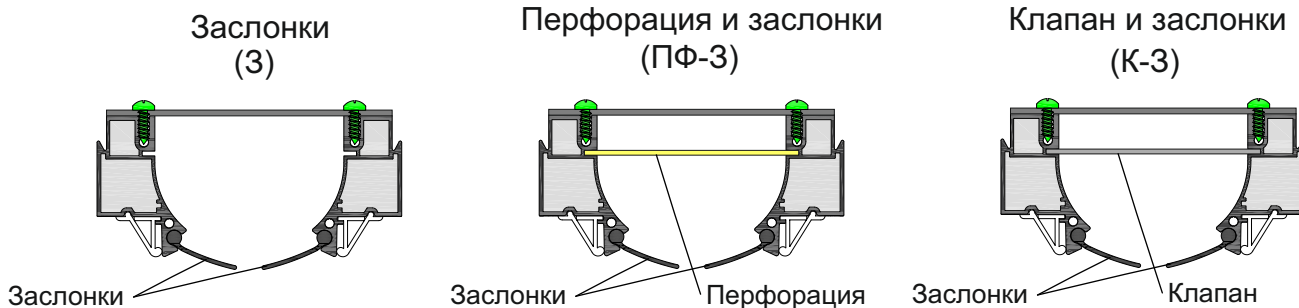
1) РЭД-ЛУК-IZI-COAND(RAL9005)-1000, 2 бок, 3(RAL9005), КСД-С, ОС(Б/П), без ШПМ, с РУ

Щелевой диффузор для натяжного потолка РЭД-ЛУК-IZI-COAND, цвет диффузора RAL9005 (глубокий черный), ширина щели 40 мм, длина щели 1000 мм, одиночный (с двумя боковинами), с заслонками - цвет RAL9005 (глубокий черный), со стандартным КСД-С, из оцинкованной стали без покраски, без шумопоглощающего материала, без регулирующего устройства

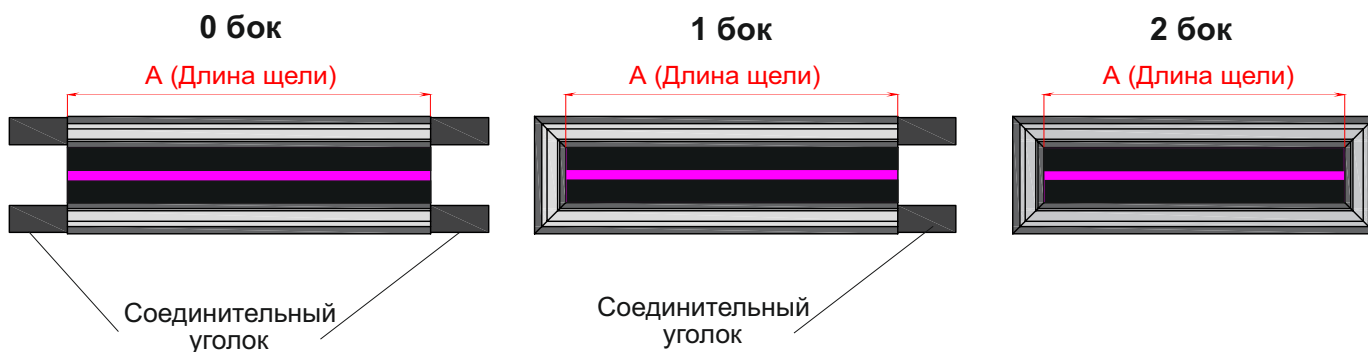
2) РЭД-ЛУК-IZI-COAND(RAL9005M)-2000, 0 бок, ПФ(RAL9005)-3(RAL9016), КСД-У, НС-мат(Б/П), с ШПМ, без РУ, D(160), БВ(3)

Щелевой диффузор для натяжного потолка РЭД-ЛУК-IZI-COAND, цвет диффузора RAL9005M (глубокий черный матовый), ширина щели 40 мм, длина щели 2000 мм, промежуточный (без боковин), с перфорацией - цвет RAL9005 (глубокий черный) и заслонками - цвет RAL9016 (Белый транспортный), с уменьшенным КСД-У, из нержавеющей матовой стали, без покраски, с шумопоглощающим материалом, без регулирующих устройств, круглые врезки диаметром 160 мм, боковые 3 штуки.

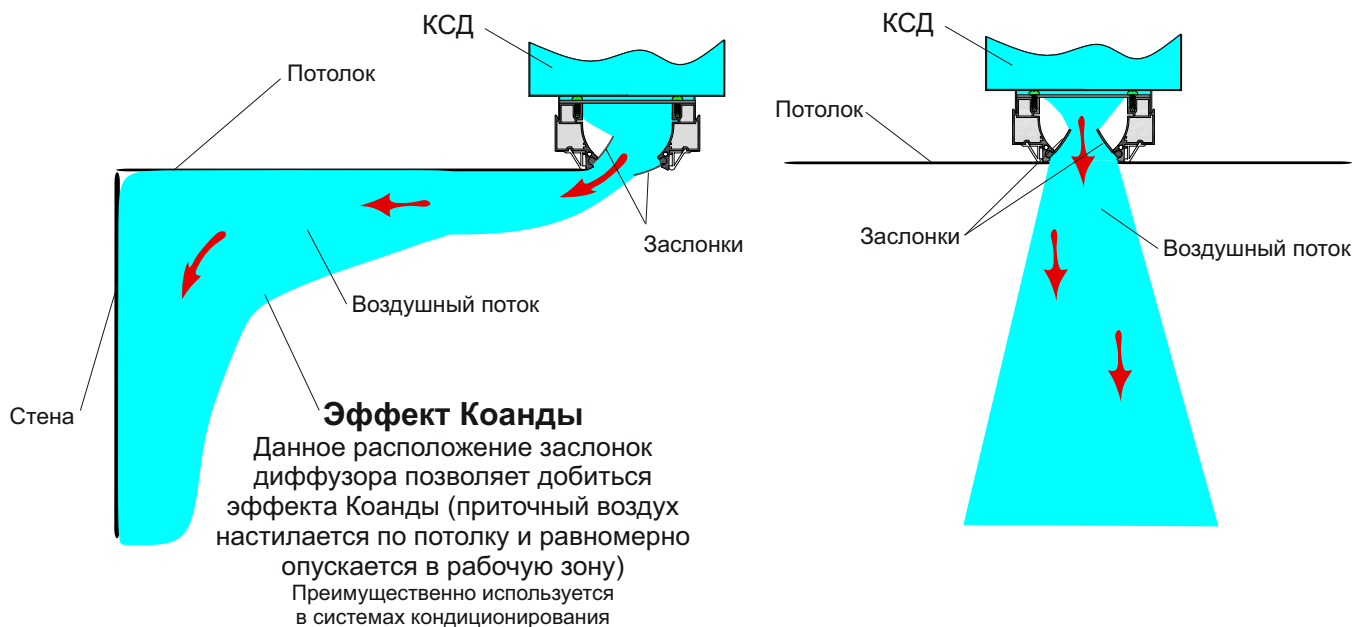
Комплектация диффузора РЭД-ЛУК-IZI-COAND



Части диффузора РЭД-ЛУК-IZI-COAND



Регулировка направления потока воздуха РЭД-ЛУК-IZI-COAND с помощью заслонок

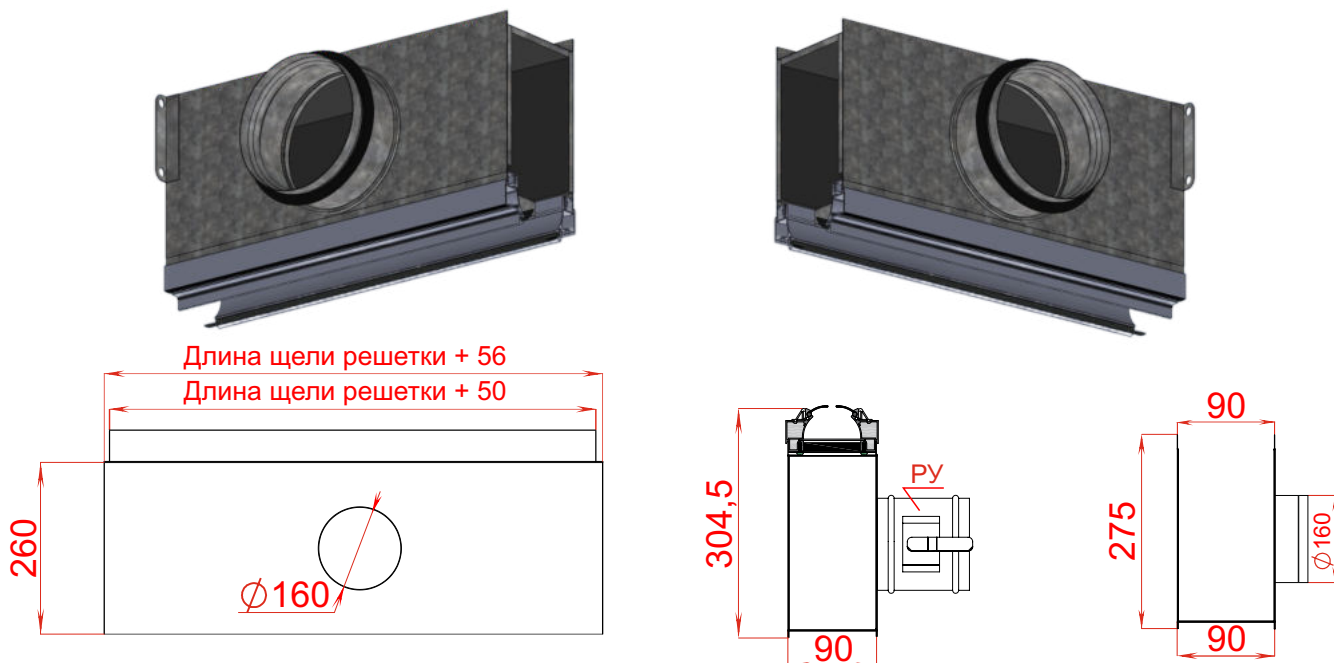


Технические характеристики

Модель	А м ²	Q(m ³ /ч)		Lwa(dB(A))		X(0,25(m))		Dpt*(Pa)	
		мин	макс	мин	макс	мин	макс	мин	макс
РЭД-ЛУК-IZI-COAND	0,01715	125	430	34	48	5,68	15,36	10	50

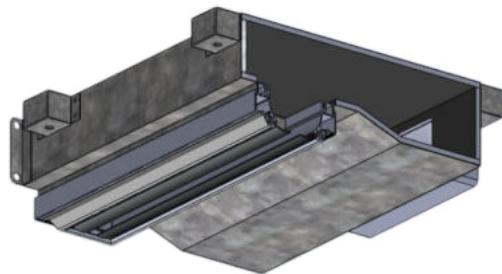
* - Данные указаны с полностью открытыми заслонками без перфорации и клапана

Камера статического давления РЭД-КСД-С
(стандартная рекомендуемая камера статического давления)

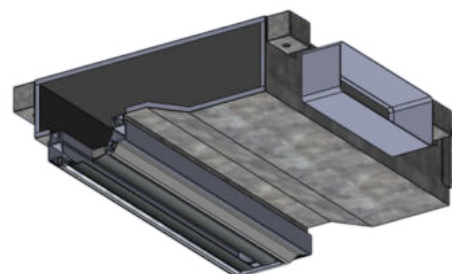
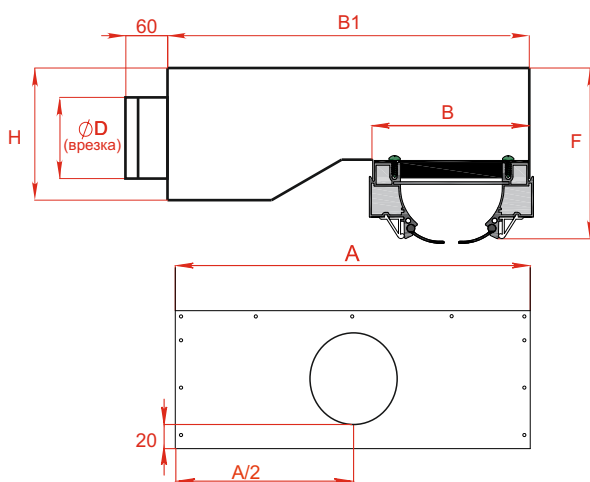


Кол-во врезок 1 шт A<1000 мм, кол-во врезок 2 шт A>1000 мм

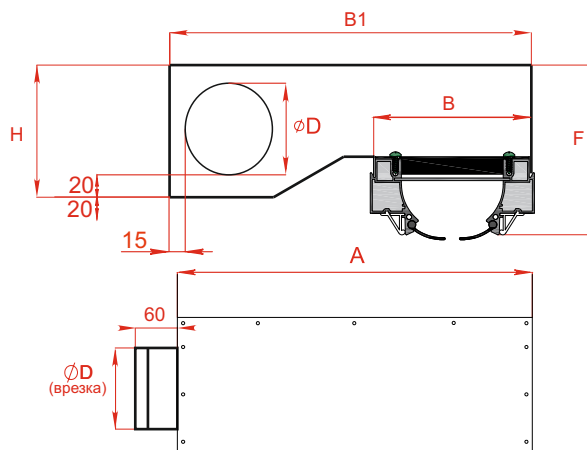
Камера статического давления РЭД-КСД-У
(уменьшенная камера статического давления)



КСД-У с боковой врезкой

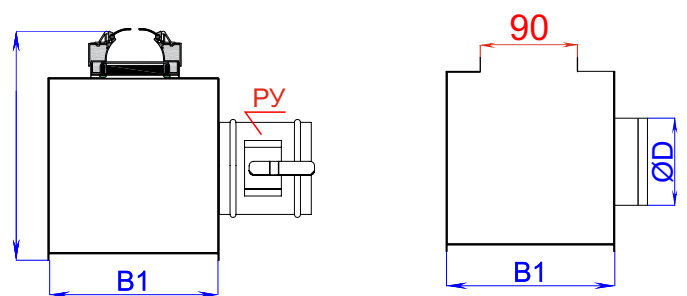
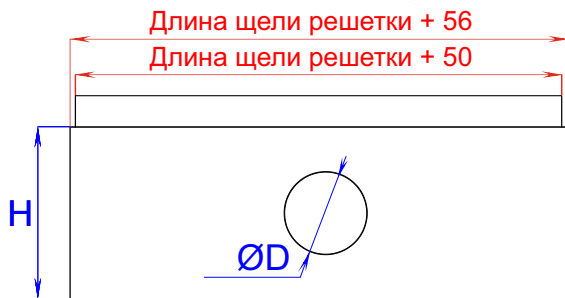
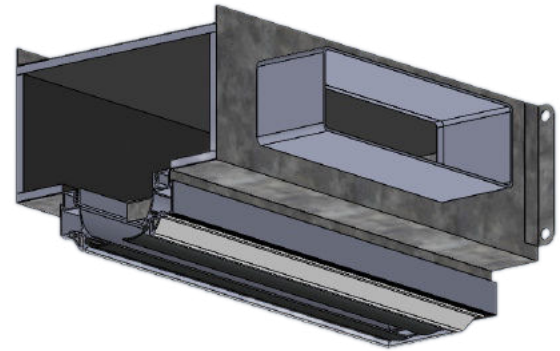
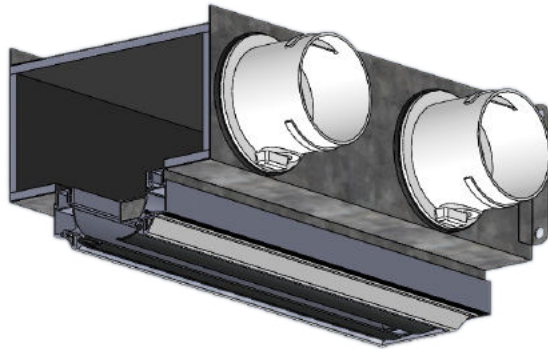


КСД-У торцевой врезкой



Ширина щели, мм	А, мм	В, мм	В1, мм (БВ)	В1, мм (ТВ)	Круглая врезка						Прямоугольная врезка				Овальная врезка						BlauFast, Flexag, Ventyflex, Provent			
					Ø100 мм		Ø125 мм		Ø160 мм		55 мм x 110 мм		60 мм x 204 мм		76 мм x 120 мм		96 мм x 151 мм		123 мм x 194 мм		Ø63 мм		Ø75 мм	
					Н, мм	Ф, мм	Н, мм	Ф, мм	Н, мм	Ф, мм	Н, мм	Ф, мм	Н, мм	Ф, мм	Н, мм	Ф, мм	Н, мм	Ф, мм	Н, мм	Ф, мм	Н, мм	Ф, мм	Н, мм	Ф, мм
40	Длина щели + 56 мм	90	260	390	130	150	150	170	195	215	85	105	95	115	120	140	140	160	160	180	90	110	100	120

Камера статического давления РЭД-КСД-И (Индивидуальная камера статического давления)



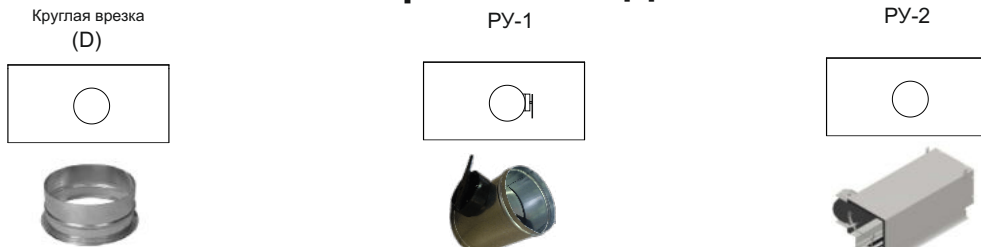
Примечание:

- Размеры H, H1 и B1 задает Заказчик.
- При этом:
 - H ≥ Размер выбранной врезки + 20 мм;
 - H1 ≥ 15 мм;
 - F = H + H1 + 44,5 мм.

Тип-размер врезок для КСД-И

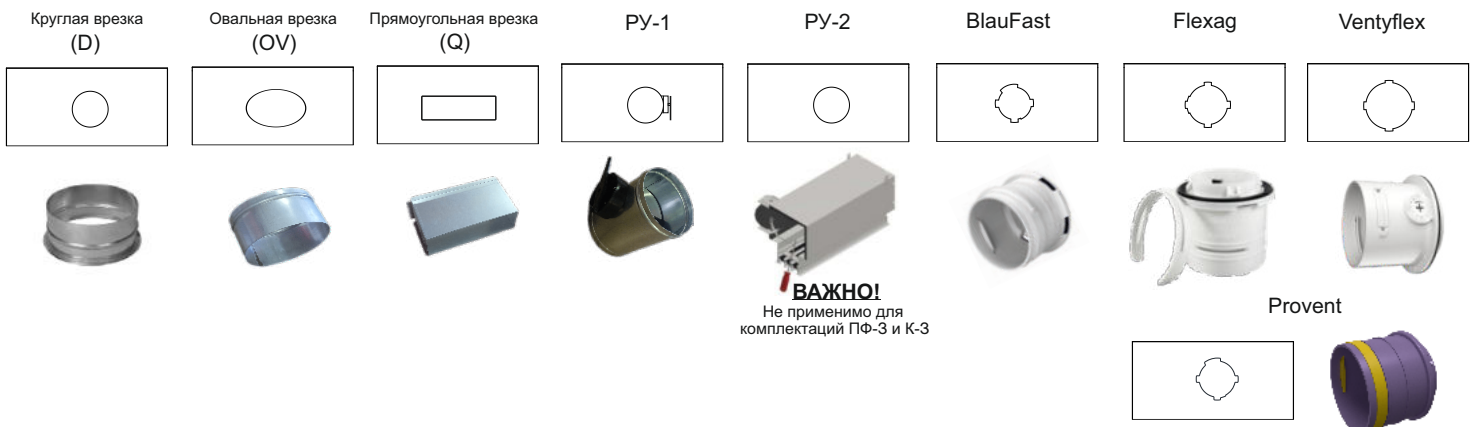
- D - круглая (100, 125, 160, 200, 250, 315)
- Q - прямоугольная (55x110, 60x204)
- OV - овальная (76x120, 96x151, 123x194)
- BlauFast } (63,75,90)
- Flexag }
- Ventyflex }

Типы врезок в КСД-С



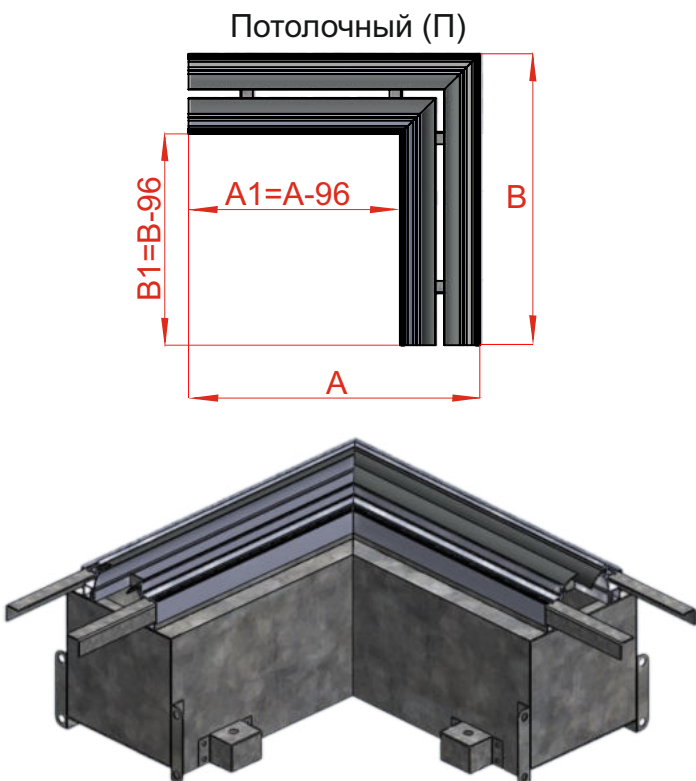
ВАЖНО!
Не применимо для комплекций ПФ-3, К-3

Типы врезок в КСД-У и КСД-И



ВАЖНО!
Не применимо для комплекций ПФ-3 и К-3

Угловые щелевые диффузоры РЭД-ЛУК-IZI-COAND



Назначение

Скрытый щелевой диффузор РЭД-ЛУК-IZI-COAND, это угловой сегмент, который позволяет соединять угловые и замкнутые непрерывные линии с активными и неактивными зонами без нарушения общей однородности.

Могут устанавливаться в подвесных потолках, скрывая каркас с наполнителем и оставляя видимым только отверстие. Они позволяют формировать непрерывные диффузорные линии.

Конструкция

Диффузор изготовлен из алюминия. Защитно-декоративное покрытие порошковая полиэфирная краска.

Угловые диффузоры РЭД-ЛУК-IZI-COAND изготавливаются в двух вариантах комплектации:

- 1) С заслонками
- 2) С перфорацией и заслонками

Размер

Минимальный рекомендуемый размер 300x300 мм
Максимальный рекомендуемый размер 500x500 мм.

Условные обозначения при заказе

РЭД-ЛУК-IZI-COAND-У-П-90°(xxx),AxВ, xxx, xx, xx, xx, xx, xx, xx, xx, xx, xx

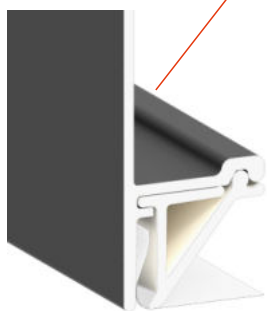
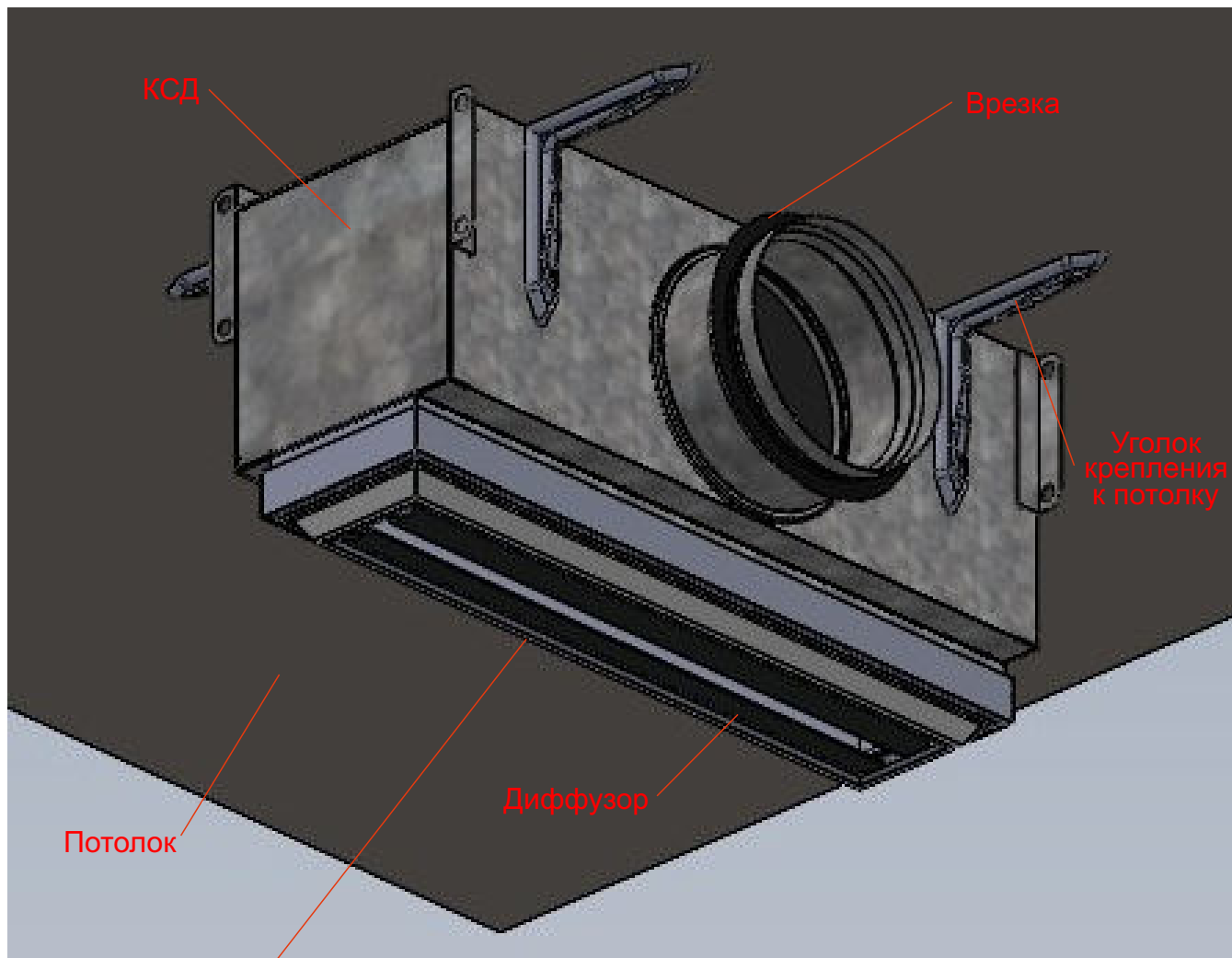
Тип диффузора	↑
Покрытие диффузора RAL - порошковое покрытие (номер по классической шкале)	↑
Длина щели (AxВ) От 300 мм до 500 мм	↑
Секции диффузора 0 бок - промежуточная (без боковин) 1 бок - замыкающая (с 1 боковиной) 2 бок - одиночная (с 2 боковинами)	↑
Комплектация диффузора 3 - заслонки ПФ-3 - перфорация и заслонки	↑
Покрытие комплектации RAL - порошковое покрытие (номер по классической шкале)	↑
Тип КСД КСД-С - стандартный рекомендуемый производителем КСД-У - уменьшенный КСД-И - индивидуальное исполнение КСД-нет - диффузор без камеры статического давления*	↑
Материал КСД и покрытие ОС - оцинкованная сталь НС-мат - нержавеющая матовая ст. марки AISI-304 НС-зр - нержавеющая ст. зеркальная марки AISI-304 Б/П - без покрытия RAL - порошковое покрытие	↑
Шумоизоляция КСД с ШПМ - с шумопоглощающим материалом без ШПМ - без шумопоглощающего материала	↑
Регулировка КСД без РУ - без регулирующего устройства с РУ-1 - стандартное регулирующее устройство с РУ-2 - регулирующее устройство с рычагом	↑
Тип-размер врезок для КСД-У и КСД-И D - круглая (100, 125, 160, 200, 250, 315) Q - прямоугольная (55x110, 60x204) OV - овальная (76x120, 96x151, 123x194) BlauFast, Flexag } (63,75,90) Ventyflex, Provent }	↑
Направление-кол-во врезок для КСД-У и КСД-И ТВ - торцевая врезка (1-10) БВ - боковая врезка (1-10) ПВ - прямая врезка (1-10) - не доступно для КСД-У	↑
Индивидуальные размеры для КСД-И H - высота адаптера B1 - ширина адаптера	↑

* - при КСД-нет параметры не указываются

Примеры:

1) РЭД-ЛУК-IZI-COAND-У-П-90°(RAL9005M), 300x300, 2бок, 3(RAL9005M), КСД-С, ОС(Б/П), с ШПМ, без РУ
Скрытый угловой потолочный щелевой диффузор РЭД-ЛУК-IZI-COAND-У под углом 90°, цвет покрытия диффузора RAL9005M, с шириной щели 40 мм, размер А-300 мм., В-300 мм, центральный диффузор без заглушек, с заслонками, цвет заслонок RAL9005M, со стандартный КСД-С из оцинкованной стали без покраски, с шумопоглощающим материалом, без регулирующего устройства.

Монтаж



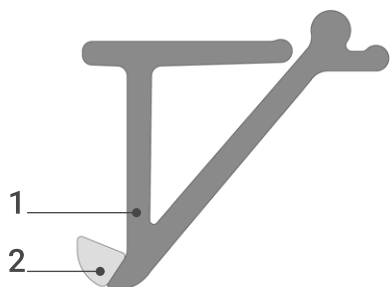
Flexy

IZI

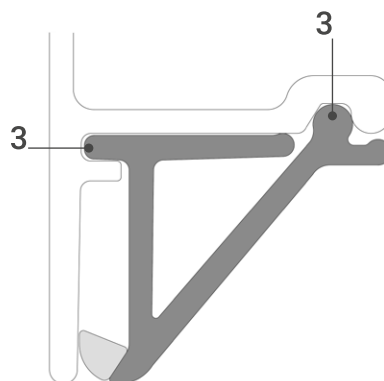
– запатентованная профильная система компании Flexy для установки натяжных потолков из ткани, ПВХ и других материалов.

Для профилей Flexy IZI не надо предварительно раскраивать полотно и использовать гарпун. Полотно удерживается замком. Он крепится к профилю. Мягкая часть замка прижимается к стенке профиля, а полотно заправляется между ними.

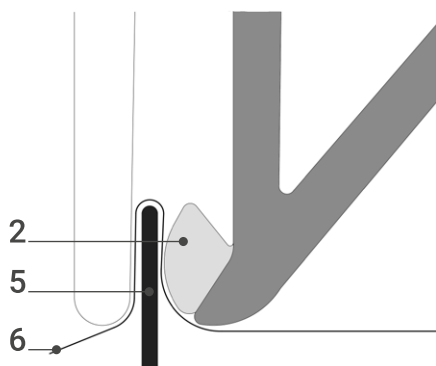
Способ монтажа полотна натяжного потолка к диффузору РЭД-ЛУК-IZI-COAND



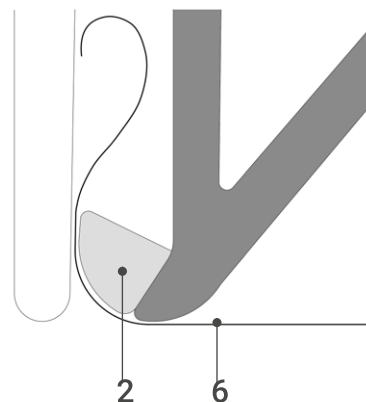
Замок состоит из двух частей: жесткой (1) – для крепления к профилю и мягкой (2) – для прижима полотна.



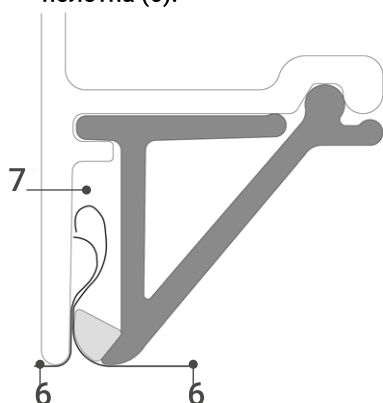
Крепление замка подходит ко всем профилям линейки Flexu IZI. Замок устанавливается вручную без инструмента и дополнительного крепления в продольные пазы профиля (3).



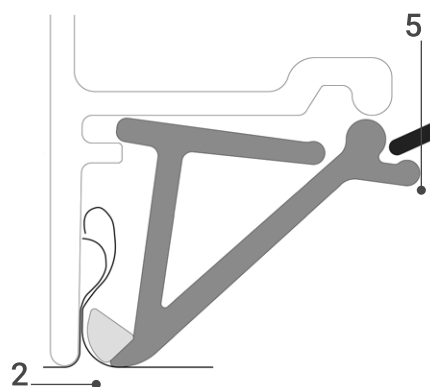
Прижимная часть замка (2) работает как эксцентриковый механизм и без усилий раскрывается лопаткой (5) при заправке. Это ускоряет монтаж и уменьшает вероятность деформации и повреждения полотна (6).



После заправки полотно (6) прижимается между профилем и замком и чем большее усилие создает натянутое полотно, тем надежнее оно удерживается.



Между стенкой профиля и замком формируется камера (7) для заправки напуска полотна. Даже если заправить несколько плотных полотен (6) с толщиной 400 микрон и большим напуском, они не расклинят замок, а зазор между стенкой профиля и полотном будет равномерным по всей длине.



Замок демонтируется лопаткой (5), а после снятия нагрузки прижимная часть (2) восстанавливает свою форму и может использоваться повторно.

