

Воздухораспределители РЭД-ВСН для установки в ступени

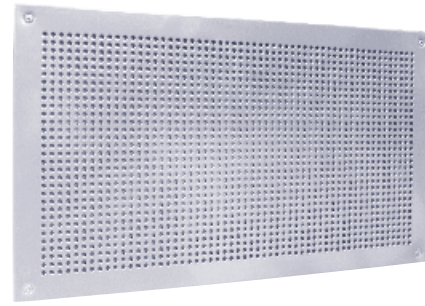
Назначение

Воздухораспределители РЭД-ВСН предназначены для подачи приточного воздуха системами вентиляции и кондиционирования в помещениях общественного назначения, выполненных в виде амфитеатра (концертные залы и театры, кинотеатры, спортивные сооружения, конференц-залы, аудитории и т. п.), непосредственно под кресла с малой скоростью и малой избыточной температурой ($\Delta t_0 \leq 3^\circ\text{C}$). РЭД-ВСН формируют высокотурбулизированный быстрозатухающий поток, благодаря чему обеспечивается нормируемая скорость в струе 0,2 м/с на расстоянии 0,1...0,8 м от воздухораздающей панели.

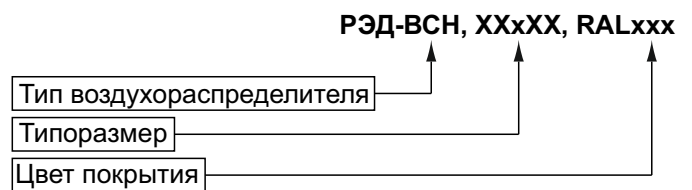
Конструкция

Воздухораспределители РЭД-ВСН состоят из съемной воздухораздающей панели и корпуса с круглым присоединительным патрубком. Съемная панель обеспечивает удобный доступ для сервисного обслуживания (очистки) воздухораспределителя. Воздухораспределители ВСН устанавливаются на вертикальных поверхностях ступеней. Подача воздуха осуществляется через присоединяемый к патрубку воздухораспределителя воздуховод, либо непосредственно из подпольного пространства, выполняющего роль камеры статического давления. Герметичность соединения с подводящим воздуховодом обеспечивается резиновым уплотнением.

Воздухораспределители изготавливаются из стали и окрашиваются методом порошкового напыления в серый цвет (RAL 7047). При изготовлении на заказ возможна окраска воздухораспределителей в любой цвет по каталогу RAL.



Условные обозначения при заказе



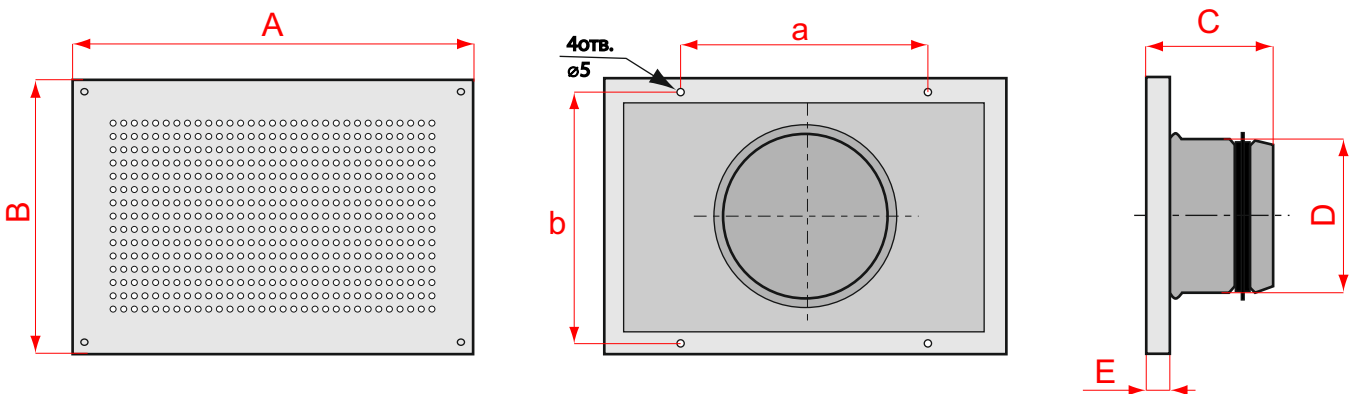
Примеры:

1) РЭД-ВСН, 300x150, RAL9016

Воздухораспределитель РЭД-ВСН с габаритными размерами 300 мм по вертикали и 150 мм по горизонтали с порошковым покрытием RAL9016 (белый)

2) РЭД-ВСН, 500x300, RAL9016

Воздухораспределитель РЭД-ВСН с габаритными размерами 500 мм по вертикали и 300 мм по горизонтали с порошковым покрытием RAL9016 (белый)



Характеристики воздухораспределителей РЭД-ВСН

Модель	A, мм	B, мм	C, мм	∅ D, мм	E, мм	a, мм	b, мм	Вес, кг
ВСН 300x150	300	150	85	99	15	150	135	1,0
ВСН 400x200	400	200	85	99	15	250	185	1,6
ВСН 400x250	400	250	85	124	15	250	235	1,9
ВСН 500x300	500	300	85	159	15	300	285	2,7

Данные для подбора воздухораспределителей ВСН при подаче воздуха

Расход воздуха L, м³/ч		20	40	60	80	100	120
ВСН 300x150							
Потери давления ΔP , Па		2	10	21	38		
Дальнобойность по скорости 0,2 м/с $I_{0,2}$		0,2	0,4	0,6	0,8		
Уровень звуковой мощности L_{wA} , дБА		30	40	45	50		
ВСН 400x200							
Потери давления ΔP , Па		2	7	16	29		
Дальнобойность по скорости 0,2 м/с $I_{0,2}$, м		0,1	0,2	0,3	0,4		
Уровень звуковой мощности L_{wA} , дБА		<25	30	37	43		
ВСН 300x250							
Потери давления ΔP , Па			3	8	14	21	
Дальнобойность по скорости 0,2 м/с $I_{0,2}$, м			0,2	0,3	0,5	0,6	
Уровень звуковой мощности L_{wA} , дБА			25	32	37	42	
ВСН 500x300							
Потери давления ΔP , Па			2	5	9	14	20
Дальнобойность по скорости 0,2 м/с $I_{0,2}$, м			0,3	0,4	0,5	0,6	0,7
Уровень звуковой мощности L_{wA} , дБА			<30	33	37	40	43

