

Воздухораспределительная панель РЭД-СПП

Назначение

Панельные перфорированные воздухораспределители прямоугольной формы РЭД-СПП

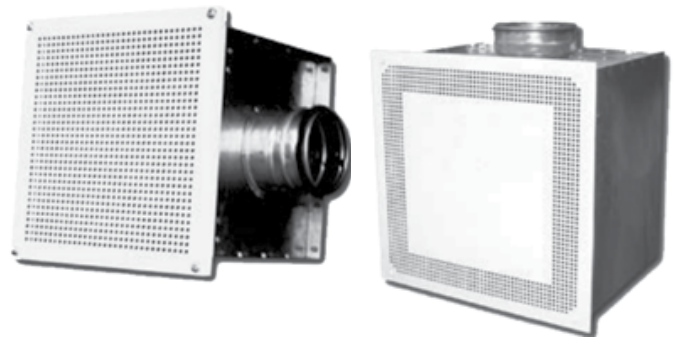
Конструкция

Панельные перфорированные воздухораспределители прямоугольной формы РЭД-СПП1 представляет собой короб из оцинкованной стали с врезкой для присоединения к воздуховоду и перфорированной панели, закреплённой к коробу с помощью резьбового соединения. Крепление РЭД-СПП1 к строительным конструкциям производится с помощью металлических тросов, пропущенных через отверстия в отогнутых полках камеры или с помощью металлических резьбовых штанг. Крепежные элементы в комплект поставки не входят. Герметичность соединения входного патрубка КСД с воздуховодом обеспечивается резиновым уплотнителем. Панель гнется под 90° во внутрь.

РЭД-СПП2 представляет собой короб из оцинкованной стали с врезкой для присоединения к воздуховоду и перфорированной панели, закреплённой к коробу с помощью резьбового соединения. Крепление РЭД-СПП2 к строительным конструкциям производится с помощью металлических тросов, пропущенных через отверстия в отогнутых полках камеры или с помощью металлических резьбовых штанг. Крепежные элементы в комплект поставки не входят. Герметичность соединения входного патрубка КСД с воздуховодом обеспечивается резиновым уплотнителем. Панель гнется под 45° наружу.

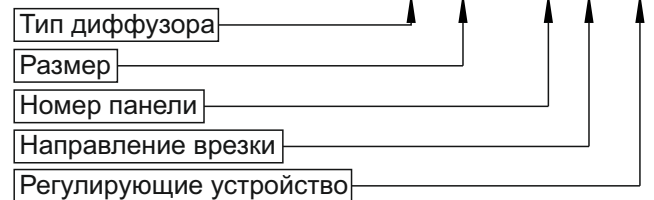
Размер

РЭД-СПП выпускается трех типоразмеров 300x300, 450x450, 595x595.



Условные обозначения при заказе

РЭД-СППх, ххх, №х, хх, хх



Примеры:

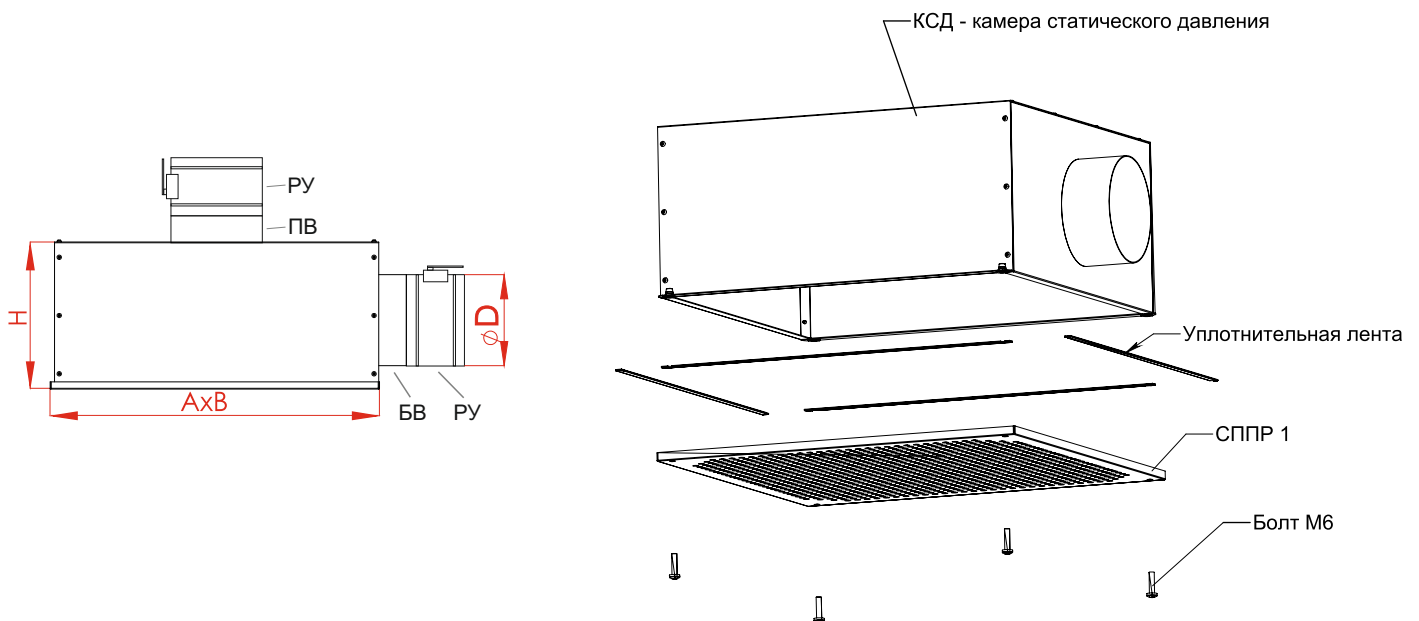
1) РЭД-СПП1, 300, №2, БВ, с РУ

Панельные перфорированные воздухораспределители РЭД-СПП1 300 типоразмера номер панели 2 с боковой врезкой с регулирующим устройством

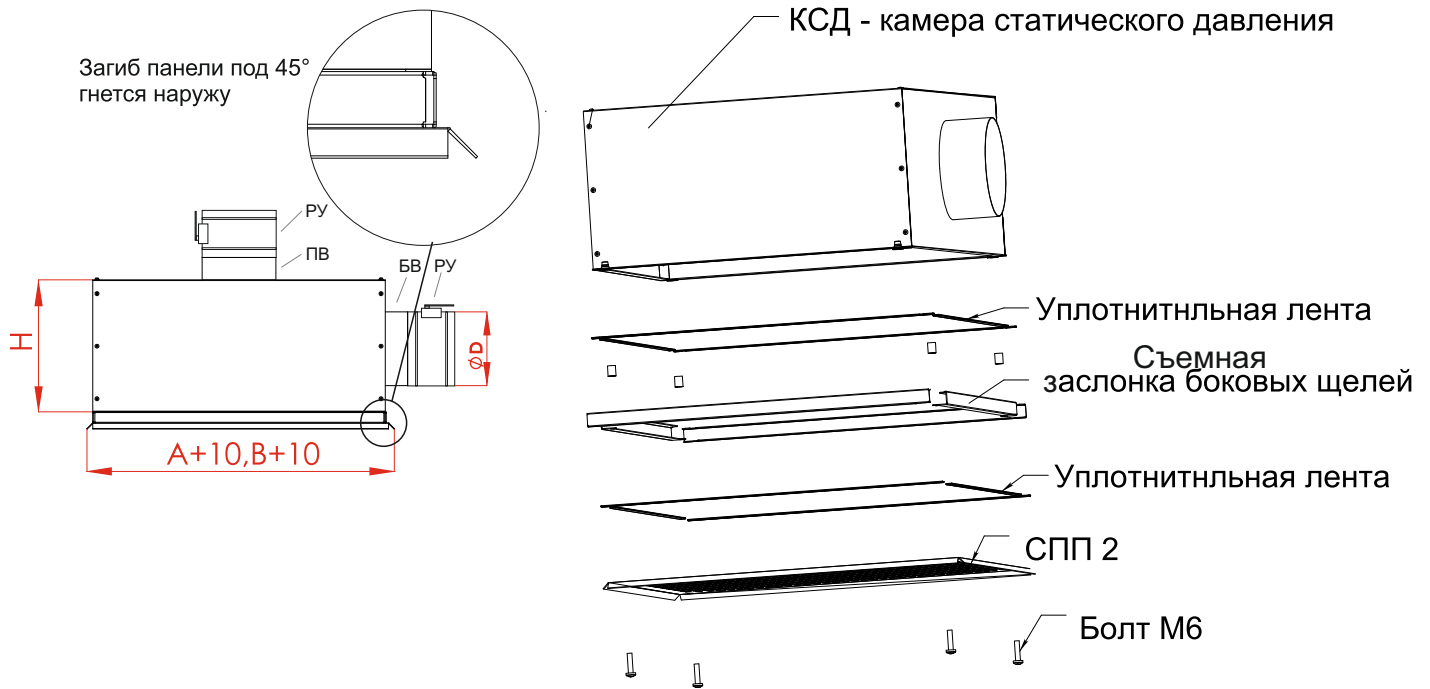
2) РЭД-СПП2, 595, №1, ПВ, без РУ

Панельные перфорированные воздухораспределители РЭД-СПП2 595 типоразмера номер панели 1 с прямой врезкой без регулирующего устройства

РЭД-СПП1

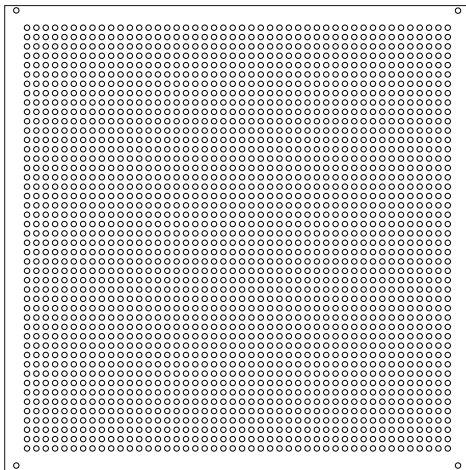


РЭД-СПП2



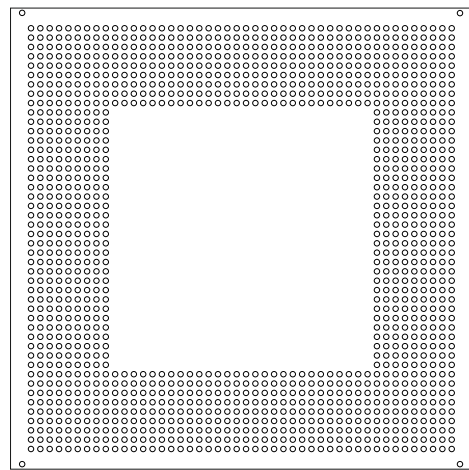
№1

Сплошная перфорация(rg7-12)



№2

Перфорация(rg7-12) по контуру



АхВ	Панель	Н	Д	Направление врезки	Регулирующее устройство
300х300	№1	200	160	БВ	с РУ
	№2			ПВ	без РУ
450х450	№1	250	200	БВ	с РУ
	№2			ПВ	без РУ
595х595	№1	300	250	БВ	с РУ
	№2			ПВ	без РУ

Типоразмер A × B, мм	Тип	d _n , мм	F ₀ , м ²	h, мм	Масса, кг	
					РЭД-СПП1	РЭД-СПП1 РУ
боковой подвод						
300 × 300	РЭД-СПП1 РЭД-СПП1 РУ	124	0,063	270	4,1	4,4
450 × 450		159	0,160	420	8,4	8,7
595 × 595		199	0,303	570	13,5	13,9
торцевой подвод						
300 × 300	РЭД-СПП1 РЭД-СПП1 РУ	124	0,063	270	3,4	3,7
450 × 450		159	0,160	420	4,2	4,6
595 × 595		199	0,303	570	9,7	10,1

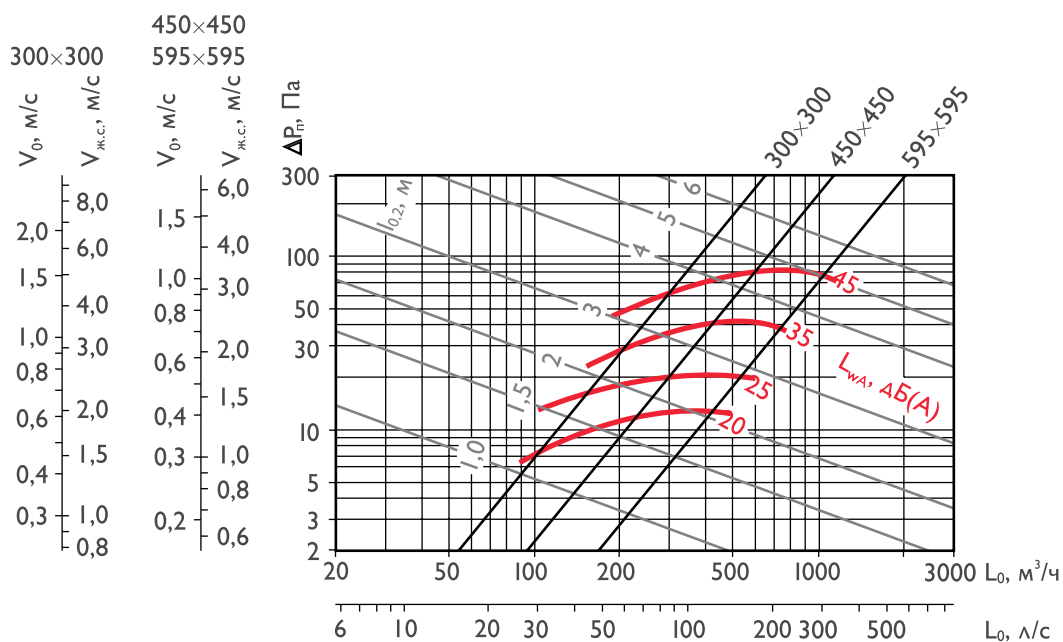
Данные для подбора панельных воздухораспределителей РЭД-СПП1, РЭД-СПП1 РУ при подаче воздуха в помещение

A × B, мм	F ₀ , м ²	L _{WA} ≤ 20 дБ(А)				L _{WA} = 25 дБ(А)				L _{WA} = 35 дБ(А)				L _{WA} = 45 дБ(А)					
		L ₀ , м ³ /ч	ΔP _n , Па	дально- бойность, м при V _x , м/с		L ₀ , м ³ /ч	ΔP _n , Па	дально- бойность, м при V _x , м/с		L ₀ , м ³ /ч	ΔP _n , Па	дально- бойность, м при V _x , м/с			L ₀ , м ³ /ч	ΔP _n , Па	дально- бойность, м при V _x , м/с		
				0,2	0,5			0,2	0,5			0,2	0,5	0,75			0,2	0,5	0,75
300 × 300	0,063	100	7	1,2	0,5	140	14	1,6	0,7	180	23	2,1	0,8	0,6	260	48	3,0	1,2	0,8
450 × 450	0,160	230	12	1,7	0,7	300	21	2,2	0,9	420	42	3,1	1,2	0,8	600	84	4,4	1,7	1,2
595 × 595	0,303	400	11	2,1	0,9	530	19	2,8	1,1	740	36	3,9	1,6	1,0	1000	66	5,3	2,1	1,4

В воздухораспределителях с регулирующим устройством табличные значения ΔP_n корректируются:

$$\Delta P_n^{1СППР, 1СППР-М} = K \cdot \Delta P_n$$

% открытия регулирующего устройства	100% β = 0°	70% β = 45°	50% β = 60°
K	1,7	7,0	20,0



Аэродинамические и акустические характеристики РЭД-СПП1, РЭД-СПП1 РУ при подаче воздуха в помещение

